

tritech

Patent - Marka - Danışmanlık

FARKLILAŞMAK VE DEĞER KAZANMAK İÇİN FİKRİ HAKLAR YÖNETİMİ

17 NİSAN 2013

TMMOB MAKİNA MÜHENDİSLERİ ODASI, ANKARA

>

tritech
Patent - Marka - Danışmanlık

FARKLILAŞMAK VE DEĞER KAZANMAK İÇİN FİKRİ HAKLAR YÖNETİMİ

TRITECH PATENT **HAKKINDA**

BULUŞ NEDİR, **NASIL KORUNUR**

ARAŞTIRMA **HAKKINDA**

BAŞVURU DOKÜMANI **HAKKINDA**

MARKA VE ENDÜSTRİYEL TASARIM **TESCİLİ**

tritech
Patent - Marka - Danışmanlık

FARKLILAŞMAK VE DEĞER KAZANMAK İÇİN FİKRİ HAKLAR YÖNETİMİ

TRITECH PATENT **HAKKINDA**

BİZ KİMİZ

ZELİHA
ÖZSOY

+ EĞİTİM

*DOKUZ EYLÜL ÜNİV.
MADEN MÜHENDİSLİĞİ
(LİSANS)*

+ SEKTÖR

- 12 YILLIK TECRÜBE
- 10 YILI KÖKLÜ FİRMALARDA
- PATENT PROSEDÜREL VE TEKNİK İŞLER
- ARÇELİK, FORD, TOFAŞ, TURKCELL
- SEMİNERLER, EĞİTİMLER, FİKRİ HAKLAR ALT YAPI, KANUN HAZIRLANMASI

+ GÖREVLER

- YÖNETİMSEL GÖREVLER
- PLANLAMA
- PATENT PROSEDÜREL VE TEKNİK GÖREVLER
- MARKA PROSEDÜREL GÖREVLER
- SEMİNERLER, EĞİTİMLER, FİKRİ HAKLAR ALT YAPI, KANUN HAZIRLANMASI

+ DİĞER

- PEK ÇOK EĞİTİM VE SEMİNERE KATILMIŞTIR
- AVRUPA PATENT VEKİLLİĞİ EĞİTİMİ
- AVRUPA PATENT VEKİLLİĞİ SINAVINA HAZIRLIK
- İNGİLİZCE BİLMEKTEDİR.

TRITECH PATENT HAKKINDA



FARKI
FİKİRLERİNİZLE
YARATIN

KURULUŞ

KADRO

**2011 MAYIS'INDA, ANKARA'DA,
6 - 12 YILLIK TECRÜBEYE SAHİP 3
MÜHENDİS TARAFINDAN KURULMUŞTUR.**

TRITECH PATENT **HAKKINDA**



KURULUŞ

KADRO

2011 AĞUSTOS İTİBARIYLA
GENİŞLETİLMEMEYE BAŞLANAN TEKNİK
KADRO,

2013 İTİBARIYLA

- ❑ 2 MAKİNE MÜHENDİSİ
- ❑ 2 ELEKTRİK-ELEKTRONİK MÜHENDİSİ
- ❑ 1 BİLGİSAYAR MÜHENDİSİ
- ❑ 1 KİMYA MÜHENDİSİ
- ❑ 1 MADEN MÜHENDİSİ

İLE YOLA DEVAM ETMEKTEDİR.

TRITECH PATENT HAKKINDA



KURULUŞ

KADRO

- TEKNİK KADROYA EK OLARAK,
- 12 YILLIK TECRÜBEYE SAHİP 1 MARKA VE TASARIM BÖLÜMÜ YÖNETİCİSİ
- 1 MARKA UZMANI

YURT İÇİ VE YURT DIŞI MARKA VE TASARIM BAŞVURULARI VE İŞLEMLERİ İLE İLGİLENMEK ÜZERE

MARKA BÖLÜMÜNDE YER ALMAKTADIR.

TRITECH PATENT HAKKINDA



KURULUŞ

KADRO

HUKUKİ SÜREÇLER İÇİN İSE,
□ YURT İÇİ VE YURT DIŞINDA GENİŞ BİR
MÜŞTERİ PORTFÖYÜNE HİZMET
VEREN

□ FİKRİ HAKLAR ALANINDA
TÜRKİYE’NİN EN İYİLERİNDEN OLAN

NSN HUKUK İLE YAPILAN İŞ BİRLİĞİ
NETİCESİNDE BU FİRMANIN İŞ GÜCÜNDEN
VE YETKİNLİĞİNDEN
YARARLANILMAKTADIR.

BİZİMLE ÇALIŞMAYI SEÇENLER



+ TURKCELL TEKNOLOJİ



+ IBTECH



+ SAFA TARIM



+ LAFARGE DALSAN



+ BİLKENT ÜNİV. MÜH.
FAK. DEKANLIĞI



+ FEKA OTOMOTİV

BİZİMLE ÇALIŞMAYI SEÇENLER

SİGMA AR-GE

AMS MEKATRONİK

TUREKS S.P.T MAKİNE

+

+

+

DAMSAN MAKİNE

NANODEV SCIENTIFIC

TUREKS MADENCİLİK

**İTÜ BİLGİSAYAR
MÜH. BÖLÜMÜ**

SUNLEGO ENERJİ

ETAPAK AMBALAJ

+

+

+

GİBİ PEK ÇOK FİRMA VE KURULUŞ

tritech

Patent - Marka - Danışmanlık

FARKLILAŞMAK VE DEĞER KAZANMAK İÇİN FİKRİ HAKLAR YÖNETİMİ

BULUŞ NEDİR, NASIL KORUNUR

BULUŐ NEDİR

HER TÜR TEKNİK SORUNA GETİRİLEN
HER TÜR TEKNİK ÇÖZÜM

BULUŐ OLARAK İFADE EDİLİR.

TEKNİK SORUN NEDİR

FİZİK, KİMYA, MATEMATİK GİBİ
POZİTİF BİLİMLERDE OLUŞAN SORUNLAR

TEKNİK SORUN OLARAK İFADE EDİLİR.

TEKNİK ÇÖZÜM NEDİR

TEKNİKTE SAPTANAN SORUNUN
POZİTİF BİLİMLERLE ÇÖZÜLMESİ

TEKNİK ÇÖZÜM OLARAK İFADE EDİLİR.

BULUŐ YAPILDIĐI NASIL ANLAŐILIR

TEKNİKTE SAPTANAN SORUNA BİR TAKIM ÇÖZÜMLER GETİRİLDİĐİ NOKTADA BULUŐ YAPILDIĐI DÜŐÜNÜLEBİLİR.

BULUŐ OLARAK NİTELENDİRELEBİLECEK ÇÖZÜMLER APARAT, CİHAZ VE/VEYA YÖNTEM OLABİLİR.

BULUŐ YAPILDIĐI DÜŐÜNÜLEN NOKTADA BULUŐSUN KORUNMASI İÇİN GEREKENLER YAPILMAYA BAŐLANMALIDIR.

FİKİRLER NASIL **BULUŞA DÖNÜŞÜR**

TEKNİK ÇÖZÜMÜ SAĞLAMAYA YÖNELİK FİKİRLER ORTAYA ÇIKMIŞ İSE,

**FİKİRLERİN YETERLİ TEKNİK DETAY SUNACAK SEVİYEYE GELMESİ
(SOMUTLAŞMASI) SAĞLANMALIDIR.**

**AYRICA, TEKNİKTE VAR OLAN ÇALIŞMALARA BAKILARAK FİKİRLERİN
ÖZELLEŞTİRİLMESİ, ÇÖZÜM BEKLEYEN ALANLARA YÖNLENDİRİLMESİ
MÜMKÜNDÜR.**

BULUŞLARIN KORUNMASI **NEDEN ÖNEMLİDİR**

- ❑ **EMEKLERİN KARŞILIĞININ ALINMASI,**
- ❑ **BULUŞUN PAZARLANMASI SIRASINDA ELDE GÜÇLÜ BİR DAYANAK OLMASI,**
- ❑ **SİZİN GELİŞTİRMİŞ OLDUĞUNUZ SİSTEM VE/VEYA YÖNTEMİN BAŞKALARINCA KORUMA ALTINA ALINIP SİZİN İŞİNİZE MANİ OLUNMASININ YA DA PARA TALEP EDİLMESİNİN ENGELLENMESİ,**

GİBİ AMAÇLARLA BULUŞLAR KORUMA ALTINA ALINMALIDIR.

BULUŐLARIN KORUNMASI **NEDEN ÖNEMLİDİR**

BULUŐLAR KORUNMAYA BAŐLANMADAN ÖNCE,

BULUŐLAR KİMSEYLE PAYLAŐILMAMALI,

BULUŐA DAİR UMUMA YÖNELİK BİR AÇIKLAMA YAPILMAMALI,

BULUŐLA İLGİLİ BİLİMSEL VE AKADEMİK YAYINLAR YAPILMAMALIDIR.

BULUŐLAR NASIL KORUNUR

BULUŐLAR,

□ PATENT,

□ FAYDALI MODEL,

□ KNOW-HOW

OLARAK KORUNUR.

PATENT NEDİR

- ❑ TÜM DÜNYADA YENİ OLAN,
- ❑ TÜM DÜNYADA VAR OLAN TEKNİK ÇÖZÜMLERDEN FARKLI VE VAR OLAN TEKNİK ÇÖZÜMLER BİRLEŞTİRİLEREK KOLAYCA ULAŞILAMAYACAK OLAN,
- ❑ SANAYİYE UYGULANABİLEN

TEKNİK ÇÖZÜMLERİN (BULUŞLARIN) KORUMA ŞEKLİDİR.

FAYDALI MODEL **NEDİR**

❑ TÜM DÜNYADA YENİ OLAN,

❑ SANAYİYE UYGULANABİLEN

TEKNİK ÇÖZÜMLERİN (BULUŞLARIN) KORUMA ŞEKLİDİR.

KNOW-HOW NEDİR

BULUŞLARIN KİMSEYE AÇIKLANMAKSIZIN, GİZLİ TUTULMAK SURETİYLE KORUMA ALTINA ALINMASIDIR.

HERHANGİ BİR KURUM/KURULUŞ KANALI İLE DEĞİL TAMAMEN İŞLETMENİN KENDİ İÇ SİSTEMİ İLE SAĞLANAN BİR KORUMADIR.

EN ÇOK BİLİNE ÖRNEĞİ COCA-COLA'NIN FORMÜLÜDÜR.

PATENT/FM BAŐVURULARI NASIL YAPILIR

BAŐVURU ÖNCESİNDE TEKNIĐİN BİLİMEN DURUMU ARAŐTIRMASI YAPILMALIDIR.

ARAŐTIRMA SONUCUNA GÖRE;

- BAŐVURU YAPILMAMASI,
- FAYDALI MODEL BAŐVURUSU YAPILMASI,
- PATENT BAŐVURUSU YAPILMASINA KARAR VERİLİR.

PATENT/FM BAŞVURULARI NASIL YAPILIR

ARAŞTIRMA SONRASINDA PATENT/FAYDALI MODEL YAPILMASINA KARAR VERİLİRSE,

- BULUŞUN AÇIKLANDIĞI METNİN (TARİFNAMENİN) HAZIRLANMASI,
- GEREKLİ OLMASI DURUMUNDA, BULUŞA İLİŞKİN ŞEKİLLERİN HAZIRLANMASI İŞLEMLERİ GERÇEKLEŞTİRİLİR.
- BU METİN VE ÇİZİMLERLE RESMİ KURUMA (TPE'YE) BAŞVURU GERÇEKLEŞTİRİLİR.

PATENT/FM BAŐVURULARI NASIL YAPILIR

BAŐVURU TARİHİ İTİBARİ İLE KORUMA BAŐLAR.

TÜM BULUŐLAR TÜM DÜNYADAKİ VERİ TABANLARINA GİRER VE YENİ BAŐVURULARA DAİR YENİLİK KRİTERİNİ ETKİLER.

ANCAK KORUMA, BAŐVURULAN ÜLKE SINIRLARI İÇİN GEÇERLİDİR.

BİRDEN ÇOK ÜLKEDE BAŐVURU YAPILABİLİR. ULUSLARARASI ANLAŐMALAR İLE DAHA UYGUN MALİYETE GERÇEKLEŐTİRİLEBİLMEKTEDİR.

PATENT/FM BAŐVURULARI NASIL YAPILIR

BAŐVURU İÇİN KOSGEB, TÜBİTAK GİBİ KURUMLARDAN DESTEKLER ALINMAKTADIR.

BAŞVURU SAHİPLERİNİN HAKLARI NELERDİR

BAŞVURU SAHİBİ KORUMA TALEP ETTİĞİ ÜLKELERDE BULUŞUNU KENDİ RIZASI DIŞINDA ÜRETEBİLME VE SATANLARA (TECAVÜZ) KARŞI,

- TECAVÜZ FİİLİNİN DURDURULMASI,
- İHTİYATİ TEDBİR KARARI ALDIRILMASI,
- SATILAN MALLARIN TOPLATILMASI,
- SATILAN MALLAR ÜZERİNDEN GELİR TALEP EDİLMESİ,
- YOKSUN KALINAN KAZANCIN HESAPLANARAK TECAVÜZCÜDEN TALEBİ
- TECAVÜZCÜNÜN HAPİS CEZASINA ÇARPTIRILMASI (YENİ KANUN) GİBİ HUKUKİ SÜREÇLERE BAŞVURMA HAKKINA SAHİPTİR.

tritech

Patent - Marka - Danışmanlık

FARKLILAŞMAK VE DEĞER KAZANMAK İÇİN FİKRİ HAKLAR YÖNETİMİ

ARAŞTIRMA **HAKKINDA**

BİZ KİMİZ

ALİ
KAYHAN

+ EĞİTİM

ODTÜ
ELK.- ELEKTRONİK MÜH.
(LİSANS)

ODTÜ
ENFORMATİK ENSTİTÜSÜ
(YÜKSEK LİSANS)

+ SEKTÖR

- 3 YILLIK TECRÜBE
- 1 YILI KÖKLÜ BİR FİRMADA
- PATENT TEKNİK İŞLER
- TURKCELL, ARÇELİK, IBTECH

+ GÖREVLER

- TEKNOLOJİ İLE İLGİLİ GÖREVLER
- PATENT ARAŞTIRMA
- TARİFNAME HAZIRLANMASI
- GÖRÜŞ HAZIRLANMASI
- TEKNİK KARŞILAŞTIRMA RAPORU HAZIRLANMASI

+ DİĞER

- PEK ÇOK EĞİTİM VE SEMİNERE KATILMIŞTIR
- İNGİLİZCE BİLMEKTEDİR.

ARAŐTIRMA NEDİR

HER TÜR FİKİR YA DA BULUŐUN
TEKNIĐİN BİLİNER DURUMUNDA YER ALIP ALMADIĐININ
DÜNYA ÇAPINDA YA DA ÜLKE BAZINDA BELİRLENMESİ İŐLEMİ

ARAŐTIRMA OLARAK İFADE EDİLİR.

ARAŐTIRMA NEDEN YAPILIR

- BULUŐUN YENİ OLUP OLMADIĐINA KARAR VERİLMESİ
- BULUŐUN BULUŐ BASAMAĐI TAŐIYIP TAŐIMADIĐINA KARAR VERİLMESİ
- VAR OLAN ÇÖZÜMLER BELİRLENEREK YENİ BİR PROJEDE BUNLARDAN KAÇINILMASI

ARAŐTIRMA NEDEN YAPILIR

- BİR SEKTÖRDE AÇIK VE GELİŐTİRİLMEMEYE ADAY ALANLARIN BELİRLENMESİ
- RAKİP FİRMALARIN YA DA DÜNYA GENELİNDEKİ EĞİLİMLERİN BELİRLENMESİ

AMAÇLARIYLA ARAŐTIRMA YAPILABİLİR.

ARAŐTIRMA NERELERDE YAPILIR

ULAŐILABİLEN TİM SÖZLÜ, GÖRSEL YA DA YAZILI KAYNAKLAR ARASINDA ARAŐTIRMA YAPILABİLİR.

ANCAK,

BULUŐLARA AİT BAŐVURULAR PATENT OFİSLERİNE VE ORGANİZASYONLARINA YAPILDIĐI İÇİN BU KURUMLARA DANIŐMAK AKILCI BİR YOL OLARAK KARŐIMIZA ÇIKMAKTADIR.

ARAŐTIRMA NERELERDE YAPILIR

- AVRUPA PATENT OFİSİ (EPO)
- DÜNYA FİKRİ HAKLAR ORGANİZASYONU (WIPO)
- TÜRK PATENT ENSTİTÜSÜ (TPE)
- AMERİKAN PATENT OFİSİ (USPTO) GİBİ KURUMLAR.

BULUŐLAR İÇİN PATENT VERİ TABANLARINDA ARAŐTIRMA YAPILMASI TERCİH EDİLMEKTEDİR.

PATENT BAŐVURULARI ERKEN YAYIN TALEBİ YOKSA BAŐVURU TARİHİNDEN 18 AY SONRA YAYINLANMAKTADIR.

ARAŐTIRMA **HANGİ BİLGİLERLE YAPILIR**

PATENT VERİ TABANLARINDA BULUŐLARA AİT DOKÜMANLARIN ÇEŐİTLİ KISIMLARINA ODAKLANILARAK ARAŐTIRMA YAPILABİLİR.

EN YAYGINLARI,

- BAŐLIK,**
- ÖZET,**
- TAM METİN,**
- BAŐVURU/YAYIN NUMARALARI (TR2009065432, EP2344333)**
- BAŐVURUYA AİT SINIF KODU (H04LN/12, G06F17/30)**

OLARAK BELİRLENİR.

ARAŐTIRMA **HANGİ BİLGİLERLE YAPILIR**

BAŐVURUYA AİT SINIF KODU, ORTAK BİR PATENT SINIFLANDIRMASI GEREKLİLİĐİ İLE ORTAYA ÇIKMIŐTIR.

- IPC (INTERNATIONAL PATENT CLASSIFICATION)**
- CPC (COOPERATIVE PATENT CLASSIFICATION) (1 OCAK 2013, EPO & USPTO)**

ARAŞTIRMA HANGİ BİLGİLERLE YAPILIR

IPC ([HTTP://WEB2.WIPO.INT/IPCPUB](http://web2.wipo.int/ipcpub))

WIPO IP SERVICES International Patent Classification (IPC) Official Publication

Fransız

Search

Contact us | Accessibility | Site map

WORLD INTELLECTUAL PROPERTY ORGANIZATION

IPC Home Page - Help

Scheme RCL Compilation Catchwords Corrigendum

Version
2013.01

Current symbol

Go to

Language
 English
 French
 English/French

View mode
 path
 full
 hierarchic

A	SECTION A — HUMAN NECESSITIES
B	SECTION B — PERFORMING OPERATIONS; TRANSPORTING
C	SECTION C — CHEMISTRY; METALLURGY
D	SECTION D — TEXTILES; PAPER
E	SECTION E — FIXED CONSTRUCTIONS
F	SECTION F — MECHANICAL ENGINEERING; LIGHTING; HEATING; WEAPONS; BLASTING
G	SECTION G — PHYSICS
H	SECTION H — ELECTRICITY

ARAŞTIRMA HANGİ BİLGİLERLE YAPILIR

IPC ([HTTP://WEB2.WIPO.INT/IPCPUB](http://web2.wipo.int/ipcpub))

WIPO IP SERVICES International Patent Classification (IPC) Official Publication

Fransais

Search

Contact us | Accessibility | Site map

WORLD INTELLECTUAL PROPERTY ORGANIZATION

IPC Home Page - Help

Version: 2013.01

Current symbol: F

Go to

Language: English (selected), French, English/French

View mode: path, full (selected), hierarchic

Standardized sequence, Deleted entries, Subclass indexes, Guidance Headings, Notes

Scheme RCL Compilation Catchwords Corrigendum

F01 MACHINES OR ENGINES IN GENERAL; ENGINE PLANTS IN GENERAL; STEAM ENGINES

F02 COMBUSTION ENGINES; HOT-GAS OR COMBUSTION-PRODUCT ENGINE PLANTS

F03 MACHINES OR ENGINES FOR LIQUIDS; WIND, SPRING, OR WEIGHT MOTORS; PRODUCING MECHANICAL POWER OR A REACTIVE PROPULSIVE THRUST, NOT OTHERWISE PROVIDED FOR

F04 POSITIVE-DISPLACEMENT MACHINES FOR LIQUIDS; PUMPS FOR LIQUIDS OR ELASTIC FLUIDS

Note(s)
Combinations of positive-displacement and non-positive-displacement pumps are classified in subclass F04B as a general subclass for pumps, and in subclasses F04C, F04D in respect of matter specific to those subclasses.

ENGINEERING IN GENERAL

F15 FLUID-PRESSURE ACTUATORS; HYDRAULICS OR PNEUMATICS IN GENERAL

F16 ENGINEERING ELEMENTS OR UNITS; GENERAL MEASURES FOR PRODUCING AND MAINTAINING EFFECTIVE FUNCTIONING OF MACHINES OR INSTALLATIONS; THERMAL INSULATION IN GENERAL

F17 STORING OR DISTRIBUTING GASES OR LIQUIDS

LIGHTING; HEATING

ARAŞTIRMA HANGİ BİLGİLERLE YAPILIR

IPC ([HTTP://WEB2.WIPO.INT/IPCPUB](http://web2.wipo.int/ipcpub))

WIPO IP SERVICES International Patent Classification (IPC) Official Publication

Fransais

Search

Contact us | Accessibility | Site map

WORLD INTELLECTUAL PROPERTY ORGANIZATION

IPC Home Page - Help

Scheme RCL Compilation Catchwords Corrigendum

Version: 2013.01

Current symbol: F02C

Go to

Language: English, French, English/French

View mode: path, full, hierarchic

Standardized sequence, Deleted entries, Subclass indexes, Guidance Headings, Notes

Class	Description
F02C 1/00	Gas-turbine plants characterised by the use of hot gases or unheated pressurised gases, as the working fluid (by the use of combustion products F02C 3/00, F02C 5/00) [3]
F02C 1/02	· the working fluid being an unheated pressurised gas [3]
F02C 1/04	· the working fluid being heated indirectly [3]
F02C 1/05	· characterised by the type or source of heat, e.g. using nuclear or solar energy [3]
F02C 1/06	· · using reheated exhaust gas (F02C 1/08 takes precedence) [3]
F02C 1/08	· · Semi-closed cycles [3]
F02C 1/10	· · Closed cycles [3]
F02C 3/00	Gas-turbine plants characterised by the use of combustion products as the working fluid (generated by intermittent combustion F02C 5/00)
F02C 3/02	· using exhaust-gas pressure in a pressure exchanger to compress combustion-air (pressure exchangers per se F04F 13/00)
F02C 3/04	· having a turbine driving a compressor (power transmission arrangements F02C 7/36; control of working fluid flow F02C 9/16) [5]
F02C 3/045	· · having compressor and turbine passages in a single rotor (F02C 3/073 takes precedence) [3]
F02C 3/05	· · · the compressor and the turbine being of the radial flow type [3]
F02C 3/055	· · the compressor being of the positive-displacement type [3]
F02C 3/06	· · the compressor comprising only axial stages (F02C 3/10 takes precedence) [3]
F02C 3/067	· · · having counter-rotating rotors (F02C 3/073 takes precedence) [3]
F02C 3/073	· · · the compressor and turbine stages being concentric [3]
F02C 3/08	· · the compressor comprising at least one radial stage (F02C 3/10 takes precedence) [3]
F02C 3/09	· · of the centrifugal type [3]

ARAŞTIRMA HANGİ BİLGİLERLE YAPILIR

CPC ([HTTP://WORLDWIDE.ESPACENET.COM/CLASSIFICATION](http://worldwide.espacenet.com/classification))

← About Espacenet Other EPO online services ▾

Search Result list My patents list (3) Query history Settings Help

Smart search
Advanced search
Classification search

Quick help

- [What is the Cooperative Patent Classification system?](#)
- [How do I enter classification symbols?](#)
- [What do the different buttons mean?](#)
- [Can I retrieve a classification using keywords?](#)
- [Can I start a new search using the classifications listed?](#)
- [Where can I view the description of a particular CPC class?](#)
- [What is the meaning of the stars in front of the classifications found?](#)
- [What does the text in brackets mean?](#)

Cooperative Patent Classification

Search for Search View section **Index** A | B | C | D | E | F | G | H | Y |

← → **CPC** [...] 2000 A »

Symbol	Classification and description	
<input type="checkbox"/> A	HUMAN NECESSITIES	
<input type="checkbox"/> B	PERFORMING OPERATIONS; TRANSPORTING	
<input type="checkbox"/> C	CHEMISTRY; METALLURGY	
<input type="checkbox"/> D	TEXTILES; PAPER	
<input type="checkbox"/> E	FIXED CONSTRUCTIONS	
<input type="checkbox"/> F	MECHANICAL ENGINEERING; LIGHTING; HEATING; WEAPONS; BLASTING ENGINES OR PUMPS	
<input type="checkbox"/> G	PHYSICS	
<input type="checkbox"/> H	ELECTRICITY	
<input type="checkbox"/> Y	GENERAL TAGGING OF NEW TECHNOLOGICAL DEVELOPMENTS; GENERAL TAGGING OF CROSS-SECTIONAL TECHNOLOGIES SPANNING OVER SEVERAL SECTIONS OF THE IPC; TECHNICAL SUBJECTS COVERED BY FORMER USPC CROSS-REFERENCE ART COLLECTIONS [XRACs] AND DIGESTS	

ARAŐTIRMA NERELERDE YAPILIR

PATENT VERİ TABANLARI

- EPO (AVRUPA PATENT OFİSİ) VERİ TABANI
([HTTP://EP.ESPACENET.COM/](http://ep.espacenet.com/))

ARAŞTIRMA NERELEERDE YAPILIR

ESPACE NET

← About Espacenet Other EPO online services ▾

Search Result list ★ My patents list (3) Query history Settings Help

Smart search

Advanced search

Classification search

Quick help -

- [How many search terms can I enter per field?](#)
- [How do I enter words from the title or abstract?](#)
- [How do I enter words from the description or claims?](#)
- [Can I use truncation/wildcards?](#)
- [How do I enter publication, application, priority and NPL reference numbers?](#)
- [How do I enter the names of persons and organisations?](#)
- [What is the difference between the IPC and the CPC?](#)
- [What formats can I use for the publication date?](#)
- [How do I enter a date range for a publication date search?](#)
- [Can I save my query?](#)

Related links +

Advanced search

Select the collection you want to search in ⓘ

Worldwide - collection of published applications from 90+ countries ▾

Enter your search terms - CTRL-ENTER expands the field you are in

Enter keywords in English

Title: ⓘ plastic and bicycle

Title or abstract: ⓘ hair

Enter numbers with or without country code

Publication number: ⓘ WO2008014520

Application number: ⓘ DE19971031696

Priority number: ⓘ WO1995US15925

ARAŐTIRMA NERELERDE YAPILIR

ESPACENET

- BİRDEN FAZLA ARAMA KRİTERİ İLE ARAŐTIRMA
- MANTIKSAL OPERATÖR KULLANIMI (AND, OR, NOT)
- *, ?, # KULLANIMI İLE KRİTER FARKLILIKLARINI TEK SEFERDE ARATABİLME
- TÜM DÜNYADAN PATENT DOKÜMANLARI
- TARİHSEL SIRALANIŐ SEÇENEĐİ
- MY PATENT LIST ÖZELLİĐİ

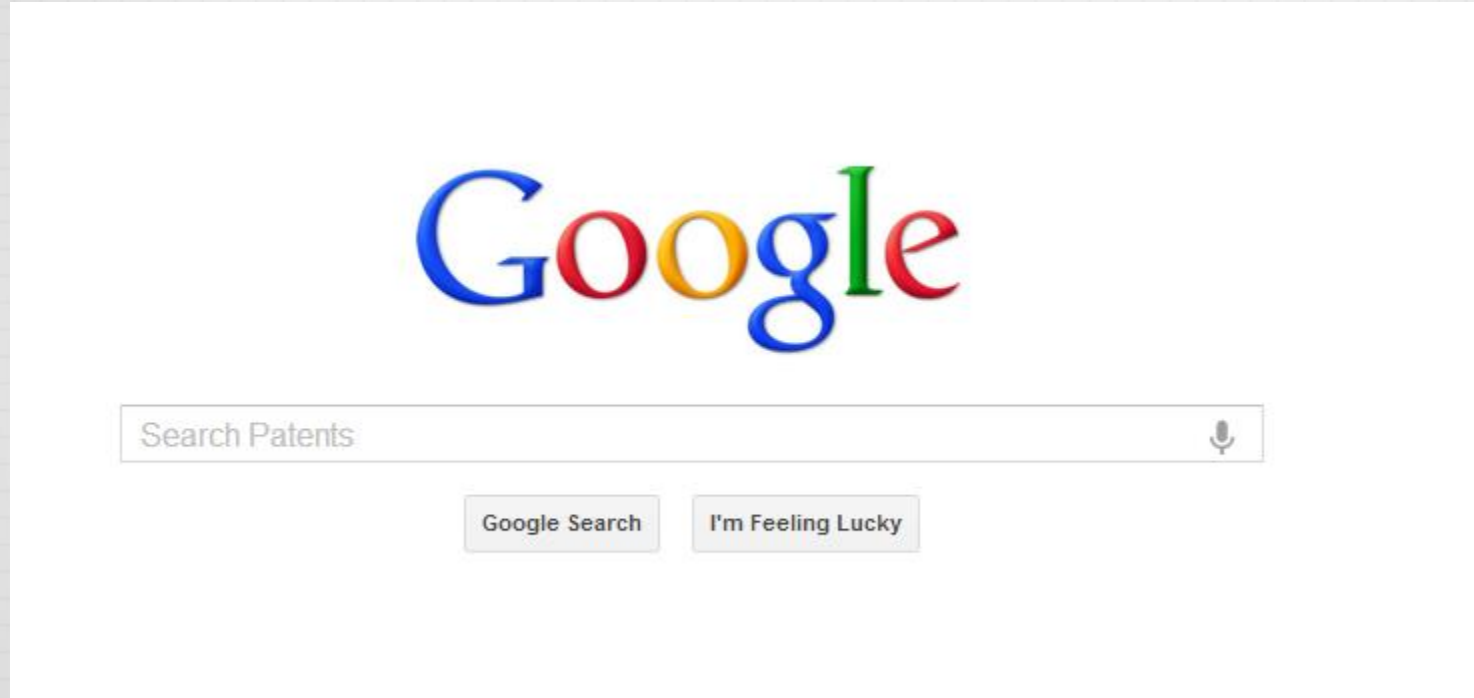
ARAŐTIRMA NERELERDE YAPILIR

PATENT VERİ TABANLARI

☐ GOOGLE PATENTS ([HTTPS://WWW.GOOGLE.COM/?TBM=PTS](https://www.google.com/?tbm=pts))

ARAŐTIRMA NERELERDE YAPILIR

GOOGLE PATENTS



ARAŐTIRMA NERELERDE YAPILIR

GOOGLE PATENTS

- BİRDEN FAZLA ARAMA KRİTERİ İLE ARAŐTIRMA
- AMERİKAN PATENT OFİSİ (US) VE AVRUPA PATENT OFİSİ (EP) PATENT DOKÜMANLARI
- GOOGLE'A AİT ANLAMLANDIRMA SİSTEMİ YARDIMI
- İLGİYE GÖRE SIRALANIŐ
- ÇOK FAZLA SONUÇ

ARAŐTIRMA NERELERDE YAPILIR

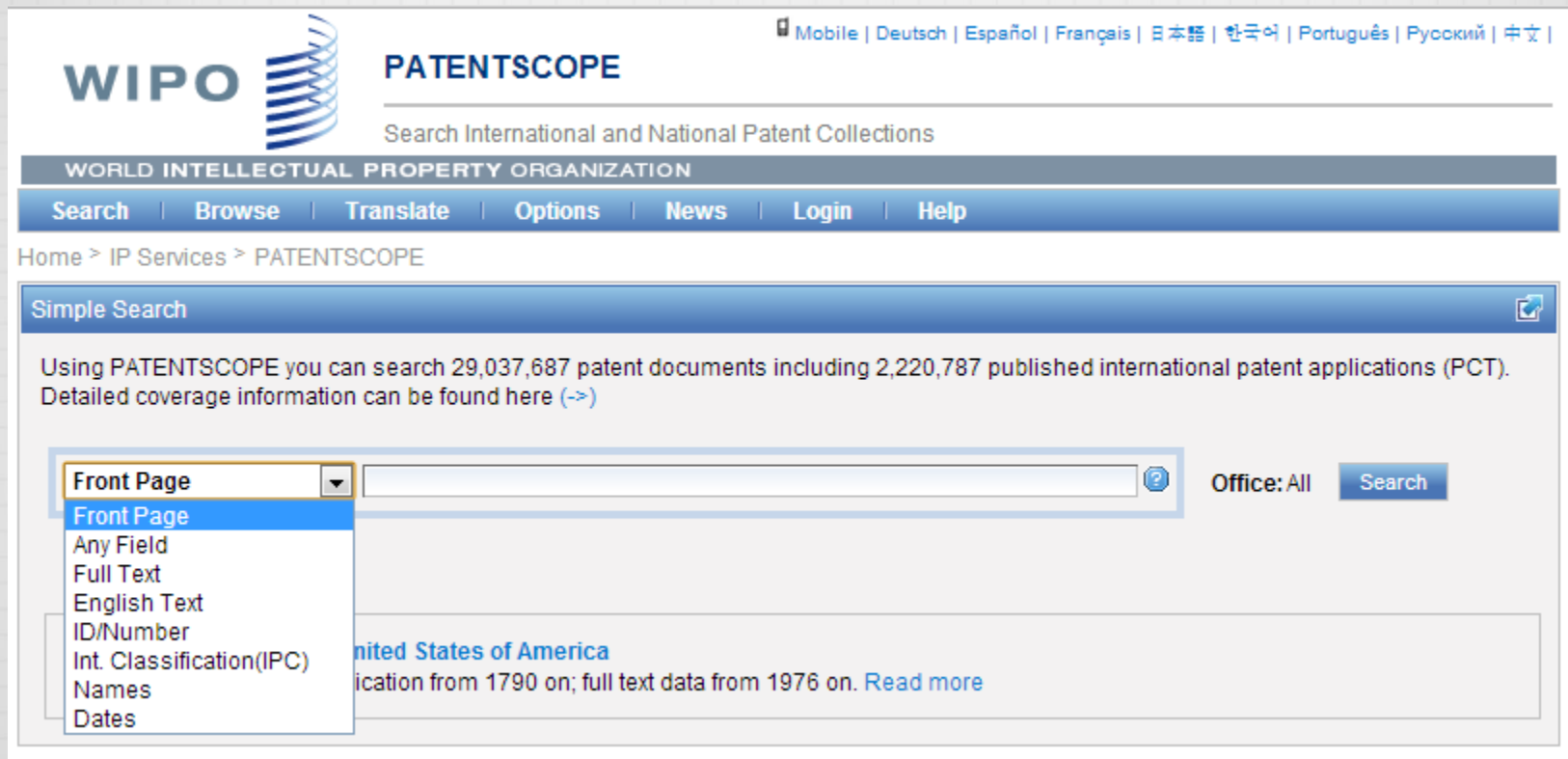
PATENT VERİ TABANLARI

❑ WIPO PATENTSCOPE VERİ TABANI

[\[HTTP://WWW.WIPO.INT/PATENTSCOPE/SEARCH/EN/SEARCH.JSF\]](http://www.wipo.int/patentscope/search/en/search.jsf)

ARAŞTIRMA NERELEERDE YAPILIR

WIPO PATENTSCOPE



The screenshot shows the WIPO PATENTSCOPE website. At the top left is the WIPO logo, a stylized blue globe. To its right is the text "PATENTSCOPE" in blue, followed by "Search International and National Patent Collections". Below this is a dark blue navigation bar with the text "WORLD INTELLECTUAL PROPERTY ORGANIZATION" and a menu with "Search", "Browse", "Translate", "Options", "News", "Login", and "Help". The main content area has a breadcrumb trail: "Home > IP Services > PATENTSCOPE". Below this is a "Simple Search" section with a blue header. The text below the header states: "Using PATENTSCOPE you can search 29,037,687 patent documents including 2,220,787 published international patent applications (PCT). Detailed coverage information can be found here (->)". There is a search input field with a dropdown menu open, showing options: "Front Page", "Any Field", "Full Text", "English Text", "ID/Number", "Int. Classification(IPC)", "Names", and "Dates". To the right of the input field is a "Office: All" label and a "Search" button. Below the search area, there is a link for "United States of America" with a sub-link "ication from 1790 on; full text data from 1976 on. Read more".

ARAŐTIRMA NERELERDE YAPILIR

PATENT VERİ TABANLARI

□ TPE VERİ TABANI

[\(HTTP://ONLINE.TPE.GOV.TR/EPATENT/SERVLET/PRESEARCHREQUESTMANGER\)](http://online.tpe.gov.tr/epatent/servlet/presearchrequestmanger)

ARAŞTIRMA NERELERDE YAPILIR

TPE VERİ TABANI

TÜRK PATENT [] ENSTİTÜSÜ **patent araştırma**

Bu sayfada buluş başlığı, bülten numarası, başvuru numarası, rüçhan numarası, yayın tarihi, başvuru sahibi, buluş sahibi, başvurunun vekili ya da IPC sınıfını girerek arama yapabilirsiniz. Aramak istediğiniz kriteri girin ve "Ara" butonuna tıklayınız.

Buluş Başlığı / Özet	<input type="text"/>	ör: araba
Bülten Numarası	<input type="text"/>	ör: 2006/1
Başvuru Numarası	<input type="text"/>	ör: 2000/00678
EPC Başvuru Numarası	<input type="text"/>	ör: EP01660183.3
EPC Yayın Numarası	<input type="text"/>	ör: EP1143512A2
PCT Başvuru Numarası	<input type="text"/>	ör: PCT/EP00/07641
PCT Yayın Numarası	<input type="text"/>	ör: WO 2000/1010827
Rüçhan Numarası	<input type="text"/>	ör: 2000/00678
Yayın Tarihi	<input type="text"/>	ör: 01.01.2005
Başvuru Sahibi	<input type="text"/>	ör: Zeynep Neva
Buluş Sahibi	<input type="text"/>	ör: Kayra Kavlak
Vekil	<input type="text"/>	ör: Emir Öziba
IPC Sınıfı	<input type="text"/>	ör: H02K 5/124

Arama yapabilmek için aşağıdaki doğrulama kodunu ilgili alana girmeniz gerekmektedir.

rbncfd

Ara

Temizle

ARAŐTIRMA NERELERDE YAPILIR

TPE VERİ TABANI

- BİRDEN FAZLA ARAMA KRİTERİ İLE ARAŐTIRMA
- SADECE TR PATENT DOKÜMANLARI
- TÜRKÇE ARAMA YAPMA SEÇENEĐİ

ARAŐTIRMA NERELERDE YAPILIR

PATENT VERİ TABANLARI

- ❑ PAJ (JAPON PATENT OFİSİ) VERİ TABANI
([HTTP://WWW.19.IPDL.INPIT.GO.JP/PA1/CGI-BIN/PA1INIT?1313753509052](http://www.19.ipdl.inpit.go.jp/pa1/cgi-bin/pa1init?1313753509052))
- ❑ USPTO (AMERİKAN PATENT OFİSİ) VERİ TABANI
([HTTP://WWW.USPTO.GOV/PATENTS/PROCESS/SEARCH/](http://www.uspto.gov/patents/process/search/))
- ❑ ULUSAL VE BÖLGESEL PATENT OFİSLERİ VERİ TABANI
([HTTP://WWW.WIPO.INT/DIRECTORY/EN/URLS.JSP](http://www.wipo.int/directory/en/urls.jsp))

ARAŐTIRMA NERELERDE YAPILIR

HER TRL SZL, YAZILI VE GRSEL İÇERİK DŐNLDĐNDE,

- GOOGLE
- AKADEMİK MAKALE KAYNAKLARI (GOOGLE SCHOLAR, JSTOR)
- TEKNOLOJİ ODAKLI WEB SİTELERİ
- BASIN AÇIKLAMALARI
- FUAR BİLGİLERİ SUNAN WEB SİTELERİ
- TEKNOLOJİ ODAKLI PODCAST'LER

ZERİNDEN ARAŐTIRMALAR GENİŐLETİLEBİLİR.

ARAŐTIRMA SONUCU NASIL DEĐERLENDİRİLİR

BULUNAN DOKÜMANLARIN

- TEKNİK ÖZELLİKLERİNE VE AÇIKLANMA DETAYINA
- SİZİN BULUŐUNUZLA AYNI AMACI İÇERSE BİLE O AMACA NASIL ULAŐTIĐINA
- BİRDEN FAZLASININ BİRLEŐTİRİLEREK SİZİN BULUŐUNUZA ULAŐILIP ULAŐILAMADIĐINA
- DEĐERLENDİRİLME VE GEÇERLİLİK DURUMUNA

DİKKAT EDİLMELİDİR.

ARAŐTIRMA SONUCUNDA NE KARARLAR ALINIR

- ❑ BULUŐ KONUSU İÇİN BAŐVURU YAPILIP YAPIL(A)MAYACAĐI
- ❑ BAŐVURU TİPİNİN NE OLACAĐI
- ❑ BAŐVURU YAPILACA KSA BAŐVURUDA NASIL BİR KORUMA SINIRI BELİRLENECEĐI

ARAŐTIRMA SONUCUNDA NE KARARLAR ALINIR

- BULUŐÇULARIN ÜZERİNDE ÇALIŐTIKLARI BULUŐUN NE YÖNE GİTMESİ GEREKTİĐİ
- AR-GE FAALİYETİNDE BULUNAN ŐİRKETİN NE YÖNE İLERLEMESİ GEREKTİĐİ
- RAKİPLERE KARŐI NASIL BİR STRATEJİ İZLENECEĐİ

KONULARINDA KARAR ALINIR.

tritech

Patent - Marka - Danışmanlık

FARKLILAŞMAK VE DEĞER KAZANMAK İÇİN FİKRİ HAKLAR YÖNETİMİ

BAŞVURU DOKÜMANI HAKKINDA

BİZ KİMİZ

EREN
ÖZBEK

+ EĞİTİM

OSMANGAZİ ÜNİV.
MAKİNA MÜHENDİSLİĞİ
(LİSANS)

HACETTEPE ÜNİV.
İŞLETME
(YÜKSEK LİSANS)

+ SEKTÖR

- 6 YILLIK TECRÜBE
- 4 YILI KÖKLÜ BİR FİRMADA
- PATENT TEKNİK İŞLER
- ARÇELİK, FORD, TOFAŞ, TURKCELL

+ GÖREVLER

- PLANLAMA
- MALİ GÖREVLER
- PATENT ARAŞTIRMA
- TARİFNAME HAZIRLANMASI
- GÖRÜŞ HAZIRLANMASI
- TEKNİK KARŞILAŞTIRMA RAPORU HAZIRLANMASI

+ DİĞER

- PEK ÇOK EĞİTİM VE SEMİNERE KATILMIŞTIR
- AVRUPA PATENT VEKİLLİĞİ SINAVINA HAZIRLIK
- İNGİLİZCE BİLMEKTEDİR.

TARİFNAME NEDİR

**BULUŞ KONUSUNUN TÜM DETAYLARIYLA,
TEKNİK ALANDA UZMAN BİR KİŞİ TARAFINDAN BULUŞUN
UYGULANABİLMESİNİ SAĞLAYACAK NİTELİKTE,
HİÇBİR ŞEY GİZLENMEDEN AÇIK VE AYRINTILI BİR BİÇİMDE AKTARILDIĞI
METİN**

TARİFNAME OLARAK İFADE EDİLİR.

TARİFNAME HANGİ KISIMLARDAN OLUŞUR

- BULUŞ BAŞLIĞI
- TEKNİK ALAN
- ÖNCEKİ TEKNİK
- BULUŞUN KISA AÇIKLAMASI
- BULUŞUN AYRINTILI AÇIKLAMASI

KISIMLARI TARİFNAMEDEN YER ALIR.

TARİFNAME HANGİ KISIMLARDAN OLUŞUR

TARİFNAME BUZDOLABI İÇİN YUMURTALIK

Buluşun ilgili olduğu teknik saha

- 5 Bu buluş, buzdolabı rafına (3) yerleştirilecek yumurtaların sayısına göre uzunluğu değiştirilebilir veya raf (3) içerisinde çıkarılabilir bir yumurtalık ile ilgilidir.

Tekniğin bilinen durumu

- 10 Bilinen yumurtalıklar kendi formlarına uygun olarak tasarlanmış raflar içerisinde yerleştirilerek kullanılmaktadır. Kullanıcı yumurta yerine farklı bir gıda ürününü raf içerisinde yerleştirmek istediğinde bu yumurtalığı çıkartmak zorundadır. Kullanıcının yalnız bir yumurta yerleştirmek istediğinde, raf içerisinde yumurtalığın uzunluğu nedeniyle kullanılmayan bir alan oluşmaktadır. Değişik uygulamalarda sekiz yumurta için bir kısa raf, on altı yumurta için on altı yumurta alan bir raf veya sekizer
- 15 yumurta alan iki adet kısa raf kullanılmaktadır. Uzun bir raf veya iki adet kısa raf kullanılması buzdolabında kullanılmayacak alanı ve masrafları da arttırmaktadır. Bilinen bir diğer yumurtalık ise, yumurtaların yüzey şekline uygun olarak kapı iç plastiğine termoform tekniği ile kalıcı biçim verilerek yalnız yumurtaların
- 20 saklanabileceği sabit raf oluşturulur. Yumurta saklanmaması durumunda bu sabit alan başka amaçla kullanılmamaktadır.

TARİFNAME HANGİ KISIMLARDAN OLUŞUR

Buluşun çözümünü amaçladığı teknik problemler

Buzdolabı rafı içerisinde yumurta sayısına bağlı olarak yumurtalık uzunluğunun değiştirilmesi ile rafın iç kısmının etkin kullanılabilmesi amaçlanmıştır. Buluşun amacına ulaşmak için gerçekleştirilen yumurtalık aşağıdaki şekillerde gösterilmektedir.

Şekillerin açıklaması

- Şekil 1: Üst yumurtalığın görünüşü
- 30 Şekil 2: Alt yumurtalığın görünüşü
- Şekil 3: Alt ve üst yumurtalığın üst üste konumdaki önden görünüşü
- Şekil 4: Alt ve üst yumurtalığın üst üste konumdaki yandan görünüşü
- Şekil 5: Alt ve üst yumurtalığın raf içerisinde üç boyutlu görünüşü
- Şekil 6: Tutma boşluklarını içeren üst rafın görünüşü
- 35 Şekil 7: Tutma çıkmalarını içeren üst rafın görünüşü

TARİFNAME HANGİ KISIMLARDAN OLUŞUR

Buluşun açıklaması

Yumurtalık her biri sekiz yumurta alabilecek şekilde, biri diğerinin üzerine yerleşebilen iki parçadan (1, 2) oluşmuştur. Alt (2) ve üst (1) yumurtalık rafın şekline uygun yapılmış ve birbiri üzerinde hareket edebilmeleri, alt yumurtalığın (2) eninin küçültülmesi ile sağlanmıştır. Üst yumurtalık (1) rafın (3) boş kısmına doğru çekilerek sırayla yumurtalığın sekiz, on, on iki ve on altı yumurta alması ve bir rafın (3) farklı sayıdaki yumurtalar için etkin olarak kullanılması sağlanmıştır. Tek bir rafın (3) birbiri üzerinde hareket edecek şekilde kullanılması ile, sabit iki rafın kullanılması sonucu oluşacak ölü alanlar ortadan kaldırılmıştır.

Yumurta sayısının sekizden az olması durumunda, üst yumurtalık (1) alt yumurtalık (2) üstüne konularak raftaki (3) boş alan artırılmıştır. Yumurtalığın raf (3) içerisinde birbiri üzerinde hareket edecek şekilde yerleştirilmesi sonucu, üst (1) ve alt (2) yumurtalığın ayak uzunluklarından (4, 5) dolayı dengesizlikler oluşmasını önlemek için, üst yumurtalığın (1) ayak uzunluğu (4), alt yumurtalığın (2) ayak uzunluğuna (5) göre daha uzun yapılmıştır. Alt (2) ve üst (1) yumurtalık üst üste olduğu ve üzerinde yumurta bulunduğu zaman, daha fazla yumurta yerleştirilmesini sağlamak için, üst yumurtalığın (1) kaldırılması ve tekrar yerleştirilmesi gerekmektedir. Bu yerleştirme işlemini kolaylaştırmak için, üst yumurtalık (1) üzerinde tutma boşlukları (6) veya tutma çıkıntıları (7) bulunabilir.

BAŞVURU DOKÜMANI NELERDEN OLUŞUR

TARİFNAME

İSTEMLER

ÖZET

RESİMLER (ŞEKİLLER)

KISIMLARI BAŞVURU DOKÜMANINDA YER ALIR.

BAŞVURU DOKÜMANI NELERDEN OLUŞUR

İSTEMLER

- 5
- 1) Buluş, buzdolapları için yumurtalık olup, özelliği; üst üste konulmuş üst (1) ve alt (2) yumurtalık içermesi; bu yumurtalıklardaki (1, 2) yumurta sayısının değiştirilebilmesi için yumurtalıkların birbiri üzerinde yatay hareket edebiliyor olması; söz konusu yatay hareketi sağlamak adına, alt yumurtalığın (2) üst yumurtalıktan (1) daha dar olması; farklı ayak uzunluklarından dolayı dengesizliklerin oluşmasını önlemek için de, üst yumurtalığın (1) ayak uzunluğunun (4), alt yumurtalığın (2) ayak uzunluğuna (5) göre daha uzun olmasıdır.
- 10
- 2) İstem 1'e göre buzdolapları için yumurtalık olup, özelliği; yumurtalıklar üst üste ve dolu olduğu zamanlarda daha fazla yumurta yerleştirilmek istendiğinde, üst yumurtalığın (1) hareketini sağlayan ve üst yumurtalığın (1) herhangi bir bölgesinde yer alan tutma çıkıntılarının (7) bulunmasıdır.
- 15
- 3) İstem 1 ve 2'ye göre buzdolapları için yumurtalık olup, özelliği; yumurtalıklar üst üste ve dolu olduğu zamanlarda daha fazla yumurta yerleştirilmek istendiğinde, üst yumurtalığın (1) hareketini sağlayan ve üst yumurtalığın (1) herhangi bir bölgesinde yer alan tutma boşluklarının (6) bulunmasıdır.
- 20

BAŞVURU DOKÜMANI NELERDEN OLUŞUR

ÖZET

BUZDOLABI İÇİN YUMURTALIK

- 5 Buzdolabı kapağındaki raf (3) içerisinde yumurtaların belli bir düzende kırılmadan durabilmeleri için yumurta formuna uygun üretilen yumurtalık, her birine sekiz tane yumurta yerleştirilebilecek şekilde iki parçadan oluşmaktadır. Parçalardan biri diğeriinin üzerinde olmak üzere, raf (3) içerisine yerleştirilip, üst yumurtalığın (1) rafın (3) boş kısmına doğru çekilerek yumurtalıkların (1, 2) birbiri üzerinde hareket etmesi
- 10 ve yumurtalığın uzunluğunun değiştirilmesi ve yumurta kapasitesine uygun olarak yumurtalığın istenilen sayıda yumurta alması sağlanmaktadır.

BAŞVURU YAPILAN BULUŞ ÖRNEKLERİ

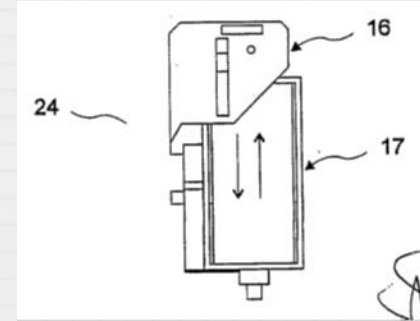
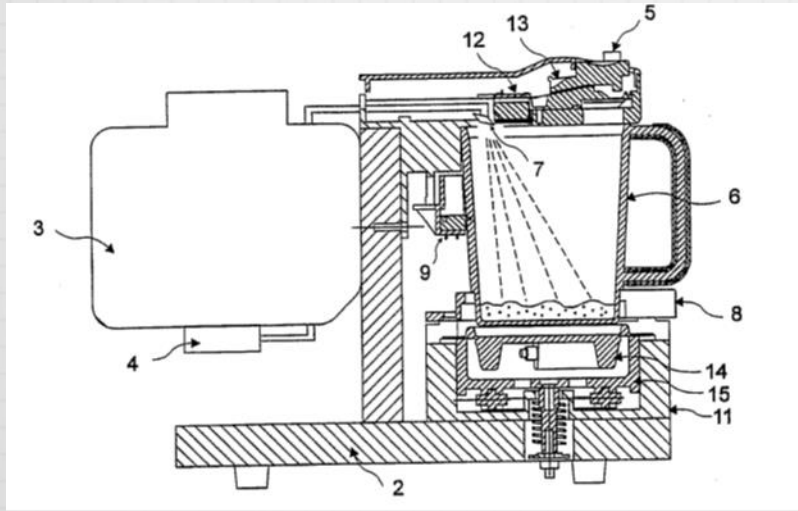
ARÇELİK KAHVE MAKİNASI «TELVE»

TEK BİR BULUŞ GİBİ GÖRÜNSE DE BU ÜRÜNE YÖNELİK 2003-2008 YILLARI ARASINDA TOPLAM 17 PATENT BAŞVURUSU YAPILMIŞTIR.



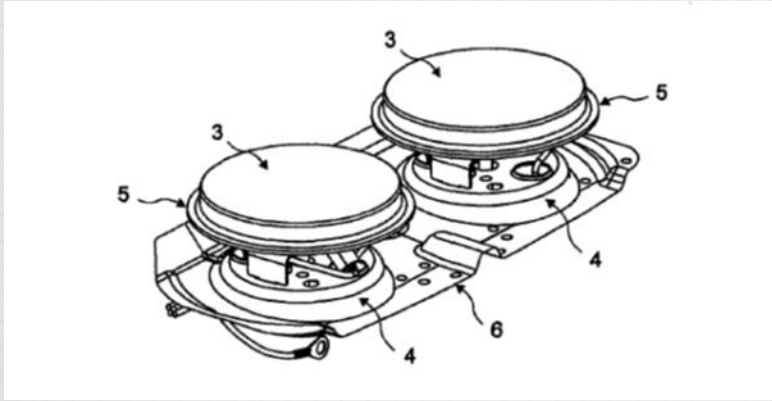
BAŞVURU YAPILAN BULUŞ ÖRNEKLERİ

1. TR200300199 SAYILI İLK BAŞVURU ISITICI (14) VE PİŞİRMEYİ BAŞLATAN VE SONLANDIRAN HAREKET MEKANİZMASINI (24) KORUMAKTADIR.



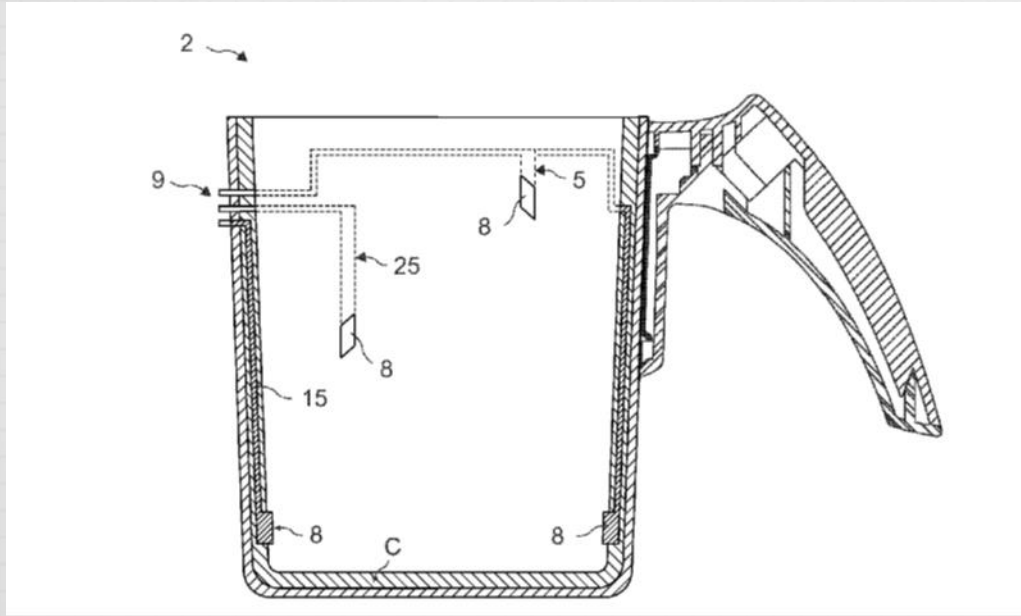
BAŞVURU YAPILAN BULUŞ ÖRNEKLERİ

3. DİĞER BİR BAŞVURU ISITMA GRUBUNA SIVI VB. YABANCI MADDE ULAŞIMINI ENGELLEYEN ETEK'İ (5) KORUMAKTADIR.



BAŞVURU YAPILAN BULUŞ ÖRNEKLERİ

5. DİĞER BİR BAŞVURU PIŞIRICI HAZNE İÇİNDEKİ SIVININ KÖPÜRME SEVİYESİNİ ALGILAYAN SENSÖRLERİ (5, 15, 25) KORUMAKTADIR.



BİR BAŞARI HİKAYESİ

BİR PATENT BAŞVURUSU İLE BÜYÜK BİR BAŞARI HİKAYESİ ORTAYA ÇIKABİLMEKTEDİR.

- ❑ ARTESİS TEKNOLOJİ SİSTEMLERİ A.Ş. / PROF DR. AHMET DUYAR
- ❑ «ELEKTRİK MOTORLARI İÇİN MODEL BAZLI HATA TESPİT VE TEŞHİS SİSTEMİ»
- ❑ TR199802541

BİR BAŞARI HİKAYESİ

PROF DR. AHMET DUYAR VE KOÇ HOLDİNG BÜNYESİNDEKİ 3 MÜHENDİSİN KATILIMI İLE BAŞLANAN BİR PROJEDİR.

ELEKTRİK MOTORLARINDAKİ ARIZANIN ANCAK TİTREYEREK DURMA NOKTASINA GELDİĞİNDE FARK EDİLMESİ SORUNU BULUNMAKTAYDI.

KISA DEVRE, SARGI HATASI, RULMAN HATASI, BALANSIN BOZUK OLMASI GİBİ SİNYALLERİN ALINMASIYLA HATANIN OLUŞMADAN BELİRLENMESİ ÇÖZÜMÜ GETİRİLMİŞTİR.

PROJE VE PATENT BAŞVURUSU İLE ARTESİS TEKNOLOJİ KURULMUŞTUR.

BİR BAŞARI HİKAYESİ

PATENTLİ SİSTEM, ŞU AN DÜNYADA SHELL, CHEVRON, SAUDI ARAMCO RAFİNELERİNDE, 2 NÜKLEER SANTRALDE, PEK ÇOK SU DAĞITIM SİSTEMLERİNDE BULUNAN ELEKTRİK MOTORLARINDA KULLANILMAKTADIR.

TÜRKİYE'DE İSE BORUSAN MANNESMANN, TETRA PAK, UNILEVER, BAYER, PHILIP MORRIS, ALGİDA, ŞİŞECAM, ALARKO, ARÇELİK, TOFAŞ, GOODYEAR, FORD, RENAULT BU SİSTEMİ KULLANMAKTADIR.

tritech

Patent - Marka - Danışmanlık

FARKLILAŞMAK VE DEĞER KAZANMAK İÇİN FİKRİ HAKLAR YÖNETİMİ

MARKA VE ENDÜSTRİYEL TASARIM **TESCİLİ**

BİZ KİMİZ

BURÇİN
ARSLAN

+ EĞİTİM

ANKARA ÜNİV.
SİNOLOJİ
(LİSANS)

+ SEKTÖR

- 12 YILLIK TECRÜBE
- TAMAMI KÖKLÜ BİR FİRMADA
- MARKA VE TASARIM GÖREVLERİ
- YURT DIŞI MARKA VE TASARIM MÜDÜRLÜĞÜ YAPMIŞTIR
- 2013 BAŞINDA TRITECH PATENT'E KATILMIŞTIR

+ GÖREVLER

- YURT DIŞI İLİŞKİLER VE MÜŞTERİ YÖNETİMİ
- MARKA VE TASARIM GÖREVLERİ
- ULUSLARARASI ORGANİZASYONLAR TEMSİL GÖREVİ
- ÜLKESEL PROSEDÜRLERİN TAKİP EDİLMESİ, DEĞERLENDİRİLMESİ

+ DİĞER

- PEK ÇOK ULUSLARARASI ORGANİZASYONA KATILMIŞTIR
- OHİM
- MARQUES
- PTMG
- INTA
- İNGİLİZCE VE ÇİNCE BİLMEKTEDİR.

MARKA NEDİR

**BİR İŞLETMENİN MAL VEYA HİZMETİNİ
BAŞKA BİR İŞLETMENİN MAL VEYA HİZMETİNDEN AYIRT ETMEYE YARAYAN**

HER TÜRLÜ İŞARET MARKA OLARAK İFADE EDİLİR.

MARKA NASIL KORUNUR

TPE ARACILIđI İLE KORUNUR.

VEKİLİN GÖREVLERİ FİRMANIN ÜRÜNÜ YA DA HİZMETİNE EN UYGUN KORUMA ŞEKLİNİ BULMAK, İŞLEMLERİ BAŞLATMAK VE TAKİP ETMEKTİR.

MARKA KORUMASI ULUSALDIR.

KORUMA İÇİN ÇEŞİTLİ YURTDIŐI PROSEDÜRLER VE SAđLADIKLARI KOLAYLIKLAR BULUNMAKTADIR.

MARKALAŐMA SÜRECİ **NEDEN ÖNEMLİDİR**

WALTER LANDOR: «ÜRÜNLER FABRİKALARDA, MARKALAR İSE ZİHİNLERDE OLUŐTURULUR.»

MARKALI VE MARKASIZ ÜRÜN FARKI BÜYÜKTÜR:

- MARKALI ÜRÜNÜN DEĞERİ**
- MARKALI ÜRÜNÜN FARKLILAŐMASI**
- MARKALI ÜRÜNÜN KALİTESİ**
- MARKALI ÜRÜNÜN GÜVENİLİRLİĐİ...**

MARKALAŐMA SÜRECİ **NEDEN ÖNEMLİDİR**

KALİTE, YÖNETİM, PAZARLAMA STRATEJİLERİ VE MARKA TESCİLİ BİR BÜTÜN OLARAK VE AYIRT EDİLMEKSİZİN BİR MARKA YARATIR.

- KALİTE**
- MARKA YÖNETİMİ**
- PAZARLAMA STRATEJİLERİ**
- MARKA TESCİLİ**

MARKA TESCİLİ NASIL HAKLAR SAĞLIYOR

- ❑ ÜRÜN VE HİZMETLER ÜZERİNE MARKAYI KOYMA VE KULLANMA HAKKI
- ❑ MARKAYI HAKSIZ YERE KULLANAN VE TAKLİT EDENLERE İHTARNAME ÇEKME HAKKI
- ❑ MARKAYI TAŞIYAN ÜRÜNLERE (TECAVÜZ) HAKSIZ KAZANÇ ELDE ETMESİNİ ENGELLEME, İHTİYATİ TEDBİR VE EL KOYMA İLE MADDİ VE MANEVİ TAZMİNAT DAVASI AÇMA HAKKI

SAĞLAMAKTADIR.

MARKA TESCİLİ İLE İTHALAT VE İHRACAT

TESCİLLİ BİR MARKA,

- GÜVENİLİRDİR, TERCİH SEBEBİDİR.**
- FİRMALAR ARASI SÖZLEŞMELERDE KOLAYLIK SAĞLAR.**
- GÜMRÜKLERDEN GEÇİŞTE SORUN YARATMAZ.**
- MADDİ KAYIPLARA YOL AÇMAZ.**

MARKA TESCİLİ İLE İTHALAT VE İHRACAT

TESCİLLİ BİR MARKA,

- FİRMA İMAJINI KİRLETMEZ.**
- OYUNU YÖNETMENİZE YARDIMCI OLUR.**
- REKABET GÜCÜNÜZÜ ARTTIRIR.**

MARKA TESCİLİ İÇİN DEVLET DESTEKLERİ

❑ **KOSGEB:** [HTTP://WWW.KOSGEB.GOV.TR/PAGES/UI/DESTEKLER.ASPX?REF=7&REFCONTENT=70](http://www.kosgib.gov.tr/pages/ui/destekler.aspx?ref=7&refcontent=70)

❑ **DTM TURQUALITY ®: DÜNYANIN İLK DEVLET DESTEKLİ MARKA GELİŞTİRME PROGRAMI**

❑ **MARKA DESTEK PROGRAMI: 4 YIL**

❑ **TURQUALITY ® DESTEK PROGRAMI: 5+5 YIL**

[HTTP://WWW.EKONOMI.GOV.TR/INDEX.CFM?SAYFA=78D45D5F-19DB-2C7D-3DEB92A25DCCD64F](http://www.ekonomi.gov.tr/index.cfm?sayfa=78d45d5f-19db-2c7d-3deb92a25dccd64f)

TASARIM NEDİR

BİR ÜRÜNÜN TÜMÜ VEYA BİR PARÇASI ÜZERİNDEKİ SÜSLEMENİN,

ÇİZGİ, ŞEKİL, BİÇİM, RENK, DOKU, MALZEME VEYA ESNEKLİK GİBİ İNSAN DUYULARI İLE ALGILANAN ÇEŞİTLİ UNSUR VEYA ÖZELLİKLERİNİN OLUŞTURDUĞU BÜTÜN,

TASARIM OLARAK İFADE EDİLİR.

TASARIM NASIL KORUNUR

TPE NEZDİNDE KORUNUR.

VEKİLİN GÖREVLERİ, KORUMA TALEP EDİLEN ÇİZİMLERİN/RESİMLERİN KANUNA UYGUN HALE GETİRİLMESİ, TARİFNAMENİN YAZILMASI, DOSYALAMA VE TAKİP İŞLEMLERİNİN YAPILMASIDIR.

KORUMA İÇİN ÇEŞİTLİ YURTDIŐI PROSEDÜRLER VE SAĐLADIKLARI KOLAYLIKLAR BULUNMAKTADIR.

TASARIM TESCİLİ NASIL HAKLAR SAĞLIYOR

- ❑ ÜRÜNÜ KORKMADAN KULLANMANIZI, PİYASAYA SÜRMEİNİZİ
- ❑ HAKSIZ YERE KULLANAN VE TAKLİT EDENLERE İHTARNAME ÇEKME HAKKI
- ❑ MARKAYI TAŞIYAN ÜRÜNLERE (TECAVÜZ) HAKSIZ KAZANÇ ELDE ETMESİNİ ENGELLEME, İHTİYATİ TEDBİR VE EL KOYMA İLE MADDİ VE MANEVİ TAZMİNAT DAVASI AÇMA HAKKI

SAĞLAMAKTADIR.

TASARIM TESCİLİ İÇİN DEVLET DESTEKLERİ

☐ KOSGEB: [HTTP://WWW.KOSGEB.GOV.TR/PAGES/UI/DESTEKLER.ASPX?REF=7](http://www.kosgib.gov.tr/pages/ui/destekler.aspx?ref=7)

☐ TASARIMCI ŞİRKETLERİ, TASARIM OFİSLERİ, BİRLİKLER VE TASARIM DERNEKLERİ-BİRLİKLERİ İÇİN:

[HTTP://WWW.EKONOMI.GOV.TR/INDEX.CFM?SAYFA=78D45D5F-19DB-2C7D-3DEB92A25DCCD64F](http://www.ekonomi.gov.tr/index.cfm?sayfa=78D45D5F-19DB-2C7D-3DEB92A25DCCD64F)

tritech
Patent - Marka - Danışmanlık

TEŞEKKÜR EDERİZ
SORU VE YORUMLARINIZ?

17 NİSAN 2013

TMMOB MAKİNA MÜHENDİSLERİ ODASI, ANKARA

BİZE ULAŞMAK İÇİN



ADRES: BÜKLÜM SOKAK NO: 119/7 KAVAKLIDERE - ANKARA

WEB: WWW.TRITECHPATENT.COM

E-POSTA: INFO@TRITECHPATENT.COM

TELEFON: 0312 447 80 55

FAKS: 0312 447 80 56