

İlker İBİK

Abstract:

In this document, the identification of thermal performance by the means of test application have been studied for the metal chimneys, defined in the standard "EN 1856-1 Chimneys-Requirements for metal chimneys-Part 1: System chimney products", and the data critical for the design, production, installation and life cycle of the metal chimney, derived from the heat performance test and its results, application of which exists in the cl. 4.5 of the Standard EN 1859:2009, together with the correct means of interpretation, have been analysed.

The empirical data have been derived from the actual type tests, applied in the test installations of accredited laboratory and EU Notified Body PAVUS, a.s

The study also provides data and commentary on the conforming methods of the test application, examining the design of a model test bench set-up.

Key Words:

Thermal performance, type test, test bench, test design.

Metal Bacalarda Isıl Performansın Deney ile Belirlenmesi

ÖZET

Bu çalışmada, EN 1856-1:2009 Bacalar-Metal Bacalar İçin Kurallar-Bölüm 1: Hazır Baca Bileşenleri standardında tanımlı metal bacalarda, ısı performansını deney yolu ile belirlenmesi hususu incelenmiş, EN 1859:2009 standardının 4.5 no'lu maddesinde uygulama yöntemi bulunan Isıl Performans deneyinin ve deney sonuçlarının metal bacanın tasarımı, üretimi, montajı ve ömür döngüsü için hangi kritik bilgileri ortaya çıkardığı ve bu bilgilerin nasıl yorumlanması gerektiği irdelemiştir.

Kullanılan deneysel veriler, Çek Cumhuriyeti'nde yerleşik bulunan akredite laboratuvar ve AB Onaylanmış Kuruluşu Pavus A.Ş.'nin tesislerinde gerçekleştirilmiş gerçek tip testlerinden elde edilmiş verilerdir.

Çalışma ayrıca, ilgilenilen deney yönteminin doğru uygulamalarının nasıl olması gerektiği üzerinde, örnek bir deney kurulumu tasarımını incelemek yöntemiyle veri ve yorum da sağlamaktadır.

Anahtar Kelimeler: Isıl Performans, Tip Testi, Deney Köşesi, Deney Tasarımı, Gaz Sızdırmazlığı.

1. GİRİŞ

"Yapı Malzemeleri Yönetmeliği"nin 8 Eylül 2002 tarihli ve 24870 sayılı Resmi Gazete'de yayınlanmasının üzerinden 8 yıl, yönetmeliğin 1 Ocak 2007 tarihinde zorunlu uygulamaya girişinin üzerinden ise 4 yıldan fazla bir zaman geçmiş bulunuyor. Bayındırlık ve İskan Bakanlığı tarafından yayınlanarak uygulamaya konan yönetmelik, TS EN 1856 serisine göre sistem metal baca ürünlerinin performanslarının belirlenmesi, uygunluklarının kanıtlanması ve insan ve çevre sağlığı ve güvenliğine etkilerinin ortaya konması amaçlarıyla "tip testi" uygulanması kavramını sanayi ve ticaret hayatımıza, yerleştiren mevzuat olmuştur. Ancak, Yapı Malzemeleri Yönetmeliği'nin ve özelde de TS EN 1856 standardının uygulama sürecini ve piyasa gözetimi sürecini destekleyecek laboratuvar altyapılarına ihtiyaç

bulunmaktadır. Metal sistem bacaları ve bileşenleri için uygulanması mecburi olan Isıl Performans tip testinin tasarımı ve deney yapısının standart şartlarına uygun olarak kurulumu, ürünün kullanım şartlarında ortaya çıkarabileceği yangın riskinin ölçülebilmesi ve yangın afetine sebebiyet vermesinin önüne geçilebilmesi için hayati önem arz etmektedir.

2. METAL SİSTEM BACASININ ISIL PERFORMANSI

2.1 Metal İsisitem Bacasının Isıl Güvenilirliği İçin Kurallar

TS EN 1856-1 standardı, metal sistem bacasının içinden geçen sıcak atık gaz ile ve çevresinde bulunması ya da birikmesi muhtemel olan yanıcı maddeler ile ısı ilişkisini 2 temel durum altında değerlendirmekte ve düzenlemektedir;

- Madde 6.4.1, normal çalışma şartlarında ürünün ısı performansını ile ilgili şartları belirlerken, “Kesit ve/veya bağlantı parçalarından yapılmış bir baca EN 1859’da tanımlanan ısı gerilme deneyine göre deneye tâbi tutulduğunda, anma çalışma sıcaklığı için, beyan edilen mesafedeki deney numunesine bitişikyanıcı maddelerin azamî yüzey sıcaklığı, 20 °C’luk ortam sıcaklığında 85 °C’u geçmemeli ve Madde 6.3’te verilen gaz sızdırmazlığını sağlamalıdır” hükmünde bulunurken,
- Madde 6.2.1 ise ürünün kurum tutuşması sonucunda yangına sebebiyet verebilme ihtimalini sorgulamakta ve “Yangına dayanıklı olarak nitelenen kesitlerden ve/veya bağlantı parçalarından yapılmış bir baca, EN 1859’da tanımlanan ısı şok deneyine tâbi tutulduğunda, deney bacasına belirtilen bir uzaklıktaki yanıcı maddelerin azamî dış yüzey sıcaklığı 20 °C’luk ortam sıcaklığında 100 C°’u geçmemeli ve Madde 6.3’te verilen gaz sızdırmazlığını sağlamalıdır” kaidesini getirmektedir.

Tanımlanan bu iki farklı durum için de kontrol kriteri, esasen metal sistem bacasının belirli koşullar altında sürekli ve dengeli bir yüksek sıcaklık rejimine tabi tutulması ile ısı yaşlandırılması, bunun sonucunda da çevresindeki yanıcı malzemelerin yüzeyle-

rinde oluşturduğu ısı artışının ve bacanın gaz sızdırmazlığının ölçülmesi temeline dayanmaktadır.

2.2. Isıl Performans Deneyleri

2.2.1 Deney Düzeneği

EN 1859 standardı şekil 1’de tanımlanan ısı performans deney düzeneği şu ölçümleri gerçekleştirmek üzere yapılandırılır;

Ölçüm 1: Ortam sıcaklığı ölçümü

Ölçüm Yerleri:

Ölçüm Yeri 1 – A Bölgesi tavanından 300 mm ± 5 mm aşağıda

Ölçüm Yeri 2 – B Bölgesi döşemesinden 300 mm ± 5 mm yukarıda

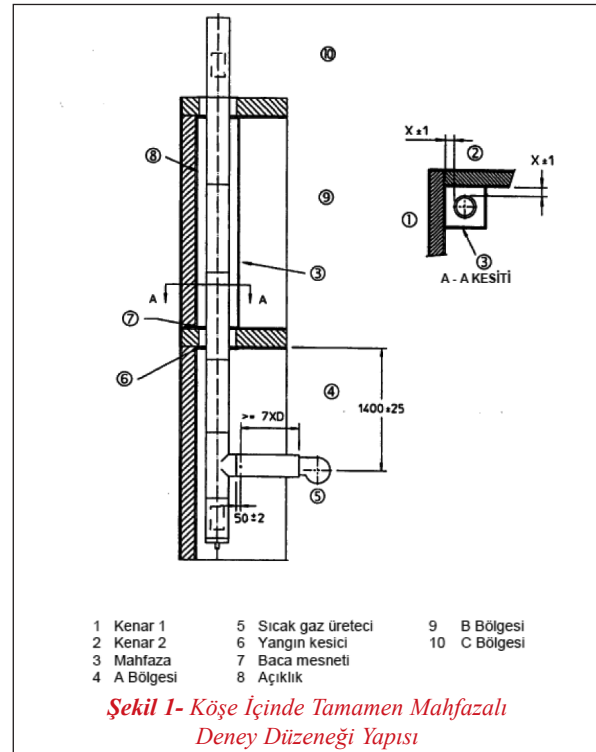
Ölçüm Yeri 3 – C Bölgesi döşemesinden 300 mm ± 5 mm yukarıda

Ölçüm Hassasiyeti: ± 1,5 °C

Ölçüm Metodu:

Her bir ölçüm yerinde, deney bacası yüzeyinden 600 mm ± 5 mm uzaklıkta, deney düzeneğinin çapı üzerindeki karşılıklı noktalara yerleştirilmiş alüminyum tüpler içerisinde bulunan ısı çiftleri ile.

Kullanılabilecek Örnek Ölçüm Ekipmanı: K tipi 6 adet korumalı (STC) ısı çifti.



Makale

Ölçüm 2: Atık gaz sıcaklığı ölçümü

Ölçüm Yerleri:

Ölçüm Yeri 1 – Baca girişinin 50 mm ± 2 mm uzağında, baca çapı en kesiti üzerinde, en yüksek sıcaklık ortalamasına ulaşılan noktada

Ölçüm Yeri 2– Baca girişinin 1 m. üzerinde

Ölçüm Yeri 3 – Baca girişinin 2 m. üzerinde

Ölçüm Yeri 4 – Baca girişinin 3 m. üzerinde

Ölçüm Yeri 5 – Baca girişinin 4 m. üzerinde

Ölçüm Hassasiyeti: ± 3 °C ($T_t^{(1)} \leq 600$ °C) veya %0.75 T_t

Ölçüm Metodu: Ölçüm Yeri 1 – 5’de yerleştirilmiş ısı çiftleri ile.

Kullanılabilecek Örnek Ölçüm Ekipmanı: K tipi 6 adet korumalı (STC) ısı çifti.

⁽¹⁾ T_t ; test sıcaklığı.

Ölçüm 3: Metal yüzey sıcaklığı ölçümü

Ölçüm Yerleri:

Ölçüm Yeri 1– Baca girişinin 1 m. üzerinde

Ölçüm Yeri 2 – Baca girişinin 2 m. üzerinde

Ölçüm Yeri 3 – Baca girişinin 3 m. üzerinde

Ölçüm Yeri 4 – Baca girişinin 4 m. üzerinde

Ölçüm Hassasiyeti: ± 1,5 °C

Ölçüm Metodu: Ölçüm Yeri 1 – 4 ‘de yerleştirilmiş üçer adet ısı çifti ile

Kullanılabilecek Örnek Ölçüm Ekipmanı: K tipi 12 adet (TC) ısı çifti.

Ölçüm 4: Ahşap duvar yüzey sıcaklığı ölçümü

Ölçüm Yerleri:

Ölçüm Yeri 1– Baca girişinin 1 m. üzerinde

Ölçüm Yeri 2 – Baca girişinin 2 m. üzerinde

Ölçüm Yeri 3 – Baca girişinin 3 m. üzerinde

Ölçüm Yeri 4 – Baca girişinin 4 m. üzerinde

(Eğer mevcutsa) Ölçüm Yeri 5 – Baca aksesuar parçalarının temas ettiği deney yapısı için baca etrafına çap çevresi üzerinde 90° açı ile.

Ölçüm Hassasiyeti: ± 1,5 °C

Ölçüm Metodu: Ölçüm Yeri 1 – 4’de yerleştirilmiş ikişer adet ısı çifti ile, ilaveten (mevcutsa) Ölçüm Yeri 5’de yerleştirilmiş 4’er adet ısı çifti ile.

Kullanılabilecek Örnek Ölçüm Ekipmanı: K tipi en az 8 adet (TC) ısı çifti.

Toplam kullanılan ısı çifti adedi (en az) : 32 adet.

Standart mahfazalı ve mahfazasız test uygulamalarında kullanılan ortalama ısı çifti adedi: 50 adet.

Ölçüm 5: Baca çekişi ölçümü

Ölçüm Yerleri:

Ölçüm Yeri 1– Baca girişi 100 mm ± 2 mm uzağında.

Ölçüm Hassasiyeti: ± % 2

Ölçüm Metodu: Paslanmaz çelik tüp (pitot tüpü), baca seviyesinde lehirlenerek.

Kullanılabilecek Örnek Ölçüm Ekipmanı: 1 adet paslanmaz çelikten mamul pitot tüpü, iç çap 3 mm +1mm, 150 mm ± 2 mm uzunluğunda.

Ölçüm 6: Sıcak atık gaz debisi ölçümü

Ölçüm Yerleri:

Ölçüm Yeri 1– Test bacası boyunca.

Ölçüm Hassasiyeti: + % 10, - % 5.

Ölçüm Metodu: Teknik olarak elverişli bulunan herhangi bir ölçer ile.

Ölçüm 7: CO/CO₂ oranı ölçümü

Ölçüm Yerleri:

Ölçüm Yeri 1– Test bacası çıktısında, baca gazı.

Ölçüm Hassasiyeti: 0,001

Ölçüm Metodu: Teknik olarak elverişli bulunan herhangi bir gaz analizörü ile (IR ışık huzmesi ile partikül analizörleri veya kimyasal analizörler kullanılabilir tiplerdendir).

Ölçüm 8: Nem ölçümü

Ölçüm Yerleri:

Ölçüm Yeri 1– Test ortamı.

Ölçüm Hassasiyeti: 30%-70% RH

Ölçüm Metodu: Teknik olarak elverişli bulunan herhangi bir higrometre ile.

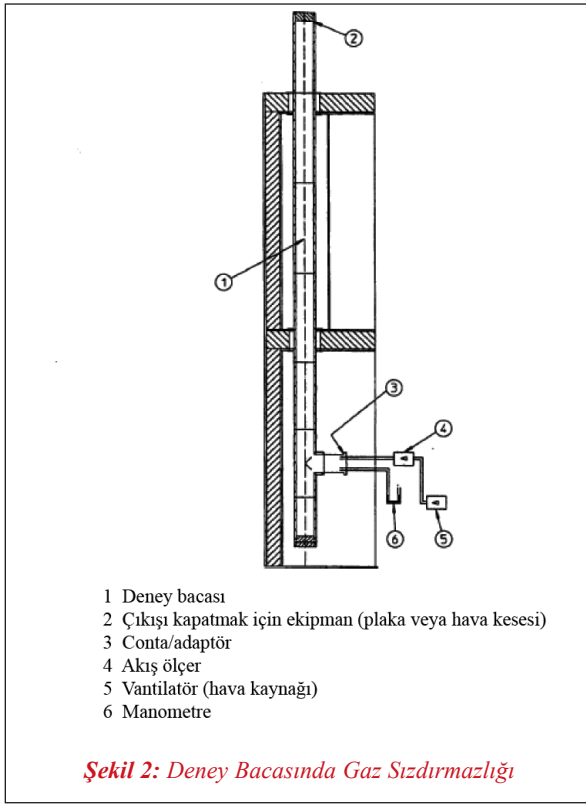
Ölçüm 9: Gaz Sızdırmazlık (Deney basıncı ve hava debisi)

Ölçüm Yerleri:

Ölçüm Yeri 1– Kapalı test bacası boyunca.

Ölçüm Hassasiyeti: ± %2.

Ölçüm Metodu: Akış ölçer ve manometre ile (Bakınız EN 1859, Şekil 2)



2.2.2 Deney İşlemi

2.2.2.1 Test numunesi metal sistem baca parçaları, 45 dakika süreyle 2,5 mm genlikte ve 10 Hz frekansta sinüzoidal hareketle, EN 60068–2-59'a uygun titreşim masası kullanılarak titreşim şartlandırmasına tabi tutulur.

2.2.2.2 Isıl Gerilim Test İşlemi

- Tüm ölçümler süreklidir ve kayıt altına alınır.
- Ölçüm 1'deki ortam sıcaklığı $20\text{ }^{\circ}\text{C} \pm 15\text{ }^{\circ}\text{C}$, Ölçüm 8'deki ortam nemi ise 30%-70% RH olmalıdır.
- EN 1859, Çizelge 1'de tanımlanan değerler kullanılarak, deney sıcaklığı ve test edilecek numune

metal sistem baca çapına göre sıcak gaz debisi belirlenir.

- Ölçüm 6'deki Sıcak atık gaz debisi, Çizelge 1'deki debi değerine kadar yükseltilir.
- Ölçüm 2'deki atık gaz sıcaklığı, seçilen test sıcaklığına (T_t) aşağıdaki T süresi içerisinde yükseltilir:

$$T = (T_t * 60/50) \text{ sn} \pm 30 \text{ sn}$$

- Test esnasında her anda $\text{TSDF} \leq 1,05$ ve $\text{CO/CO}_2 \leq 0,01$ olmalıdır.

Burada,

$\text{TSDF} = \text{Sıcak gazın maksimum sıcaklığı} / \text{Sıcak gazın ortalama sıcaklığı}$

- Gaz sıcaklığı, T_t test sıcaklığında dengelenir. Denge için, Ölçüm 3'deki metal yüzey sıcaklığı ve Ölçüm 4'deki ahşap duvar yüzey sıcaklığı, 30 dak boyunca 2°C 'den fazla artmamalıdır.
- İlave olarak, pozitif basınçlı bacalar için, Ölçüm 5'deki sıcak gaz debisi, Çizelge 1'deki debi değerine, Ölçüm 2'deki gaz sıcaklığı T_t test sıcaklığına ulaştırılır, 5 dakika muhafaza edilir, gaz üretici kapanır, sistem 10 dakika ortam sıcaklığında soğutulur, bu çevrim 50 kez tekrarlanır.

2.2.2.3 Isıl Şok Test İşlemi

- Ölçüm 6'deki sıcak atık gaz debisi, EN 1859 Çizelge 2'deki debi değerine kadar yükseltilir.
- Ölçüm 2'deki gaz sıcaklığı, 1000°C 'e 10 ± 1 dak. içerisinde yükseltilir.
- $1000 + 20\text{ }^{\circ}\text{C}$ 'de 30 dak. tutulur. Gaz jeneratörü kapatılır.
- Sıcaklıklar, en yüksek sıcaklıktan düşmeye başlancaya kadar kaydedilir.

Çizelge 1: Deney Sıcaklığına Bağlı Olarak Sıcak Gaz Debisi

Isıl performans											
Çap (mm)	Debi (m^3/m)										
	Sıcaklık ($^{\circ}\text{C}$)										
	100	120	150	170	190	250	300	350	500	550	700
80	41,80	42,21	43,51	44,61	45,88	49,82	53,29	56,71	63,73	66,83	79,98
100	65,31	65,95	67,99	69,70	71,69	77,84	8,327	88,61	99,58	104,42	124,97
125	102,05	103,05	106,23	108,90	112,01	121,63	130,10	138,45	155,60	163,16	195,27
150	146,94	148,39	152,97	156,82	161,30	175,15	187,35	199,36	224,06	234,95	281,18
175	200,01	201,97	208,21	213,44	219,54	238,40	255,00	271,36	304,97	319,80	382,72
200	261,24	263,80	271,94	278,78	286,75	311,38	333,07	354,42	398,33	417,69	499,88

Makale**Çizelge 2: Baca Borusu Çapına Bağlı Olarak Sıcak Gaz Debisi**

Isıl şok						
Sıcaklık (°C)	Debi (m ³ /h)					
	Çap (mm)					
	80	100	125	150	175	200
1000	108,00	144,00	252,00	360,00	468,00	612,00

2.3 Deney Sonuçları

- Baca üretici tarafından beyan edilmiş X yanıcı malzemelere baca dış cidar mesafesinde, Ölçüm 4'deki ahşap duvar yüzey sıcaklığı, Isıl Gerilim Testinde ≤ 85 °C, Isıl Şok Testinde ise ≤ 100 °C olmalıdır.
- A ve B bölgesinin tavanını oluşturan ahşap yüzey (kiriş) sıcaklıklarının (Ölçüm 4) artışı, giriş altı ve üstündeki ortam sıcaklıklarının (Ölçüm 1) ortalamasının artışıyla karşılaştırılır.
- Metal yüzeylerin sıcaklık artışı (Ölçüm 3), çevrelerindeki ortam ve ahşap yüzey sıcaklıklarının (Ölçüm 1) artışı ile karşılaştırılır.
- (ÖLÇÜM 1–2) + ÖLÇÜM 1–3; ÖLÇÜM 1–4; ÖLÇÜM 3–4'de aynı bölgelerdeki ısıl çiftlerin okuduğu sıcaklık ortalamalarının zamanla değişim grafikleri çizilir.
- Isıl Gerilim / Isıl Şok testleri öncesinde ve sonrasında Gaz Sızdırmazlık ölçümleri yapılır ve sızdırma miktarı ölçülür. Sızdırma miktarı, EN 1856–1 Çizelge 3'deki deney basınçlarına karşılık gelen Maksimum sızdırma miktarının altında kalmalıdır.

Çizelge 3: Sızdırma Miktarı

Basınç tipi	Deney basıncı Pa	Sızdırma miktarı/Baca yüzey alanı $l \times s^{-1} \times m^{-2}$
N1	40	< 2,0
P1	200	< 0,006
P2	200	< 0,120
H1	200 ve 5000	< 0,006
H2	200 ve 5000	< 0,120

SONUÇ

Metal sistem bacaların, çalışma ısılardan kaynaklanan zamana bağlı ısıl deformasyonları ve bunların sonucunda ortaya çıkan gaz sızıntılarının öngörülebilmesinde olduğu gibi, yüksek baca gazı sıcaklıklarının yeterince iyi yalıtılmamış baca dış cidar yüzeylerinde oluşturduğu ısı artışı neticesinde baca çevresinde yanıcı madde (örneğin kurum) tutuşmalarının önceden keşfinde de Isıl Performans tip testleri kritik öneme sahiptir. Bu nedenle, mutlaka hem tüm sistem baca üreticilerin, hem de bu sektörde faaliyet gösteren ulusal ve yabancı tüm ürün belgelendirme kuruluşlarının incelediğimiz bu kompleks tip testlerini standartlarda tanımlandığı şekliyle ve layıkıyla yerine getirmeden baca ürünlerinin belgelendirilmeleri ve piyasaya arzları, tüm toplumumuzu üzüntüye boğacak ve geri dönüşü olmayacak elim “kaza”lara sebebiyet vereceği, aşikardır. Konu, mutlaka yetkili kurumlar tarafından ciddiyle ele alınmalıdır.

KAYNAKLAR

- [1] EN 1856–1:2009, “Chimneys – Requirements for metal chimneys – Part 1: System chimney products”, 2009.
- [2] EN 1859:2009, “Chimneys – metal chimneys – Test methods”, 2009.
- [3] Test Reports “Pr–09–01,001 to Pr–09–12,082 ”, PAVUS a.s, 2009.