

DENİZ ŞANZIMAN SİSTEMLERİNDE MUKAVEMET LAMELLİ KAVRAMA HESABI & HİDROLİK DEVRE ŞEMASI TASARIMI

Ahmet Öven
ahmetoven@gmail.com

ÖZ

Bu çalışmada, şanzıman sistemlerinde kullanılan lamelli kavramalar (plakalar) deniz şanzıman sistemlerine uyarlanarak emniyet katsayısı hesabı yapılmış, güvenilirliği test edilmiş ve hidrolik devre şeması çizilmiştir. Kaplin ve kavrama sistemlerinde dünyada lider konumda olan Luk GmbH. ve GKN Stromag AG firmalarının dökümanları incelenerek bu çalışma ortaya konmuştur.

Anahtar Kelimeler: Şanzımanlar için mukavemet hesaplamaları, şanzıman emniyet hesabı, şanzıman hidrolik devre şeması tasarımı, lamelli kavrama hesaplamaları, kavrama sistemleri

STRENGTH CALCULATIONS FOR MARINE TRANSMISSION SYSTEMS AND HYDRAULIC CIRCUIT DESIGN FOR CLUTCH SYSTEMS

ABSTRACT

In this study, the clutch systems (plates) are used in transmission systems, adapte to marine transmission systems and these plates are tested according to safety factor for marine transmission systems. Also hydraulic circuit is drawn. In coupling and clutch systems, Luk GmbH. and AGN Stromag AG are leader companies in the world. Their free studies and researches documents contributed to this study.

Keywords: Strength calculations for marine transmission systems, Safety factor calculation for marine transmission, hydraulic circuit design for marine transmission systems, clutch plate calculations, clutch systems

Geliş tarihi : 20.08.2014
Kabul tarihi : 13.04.2015

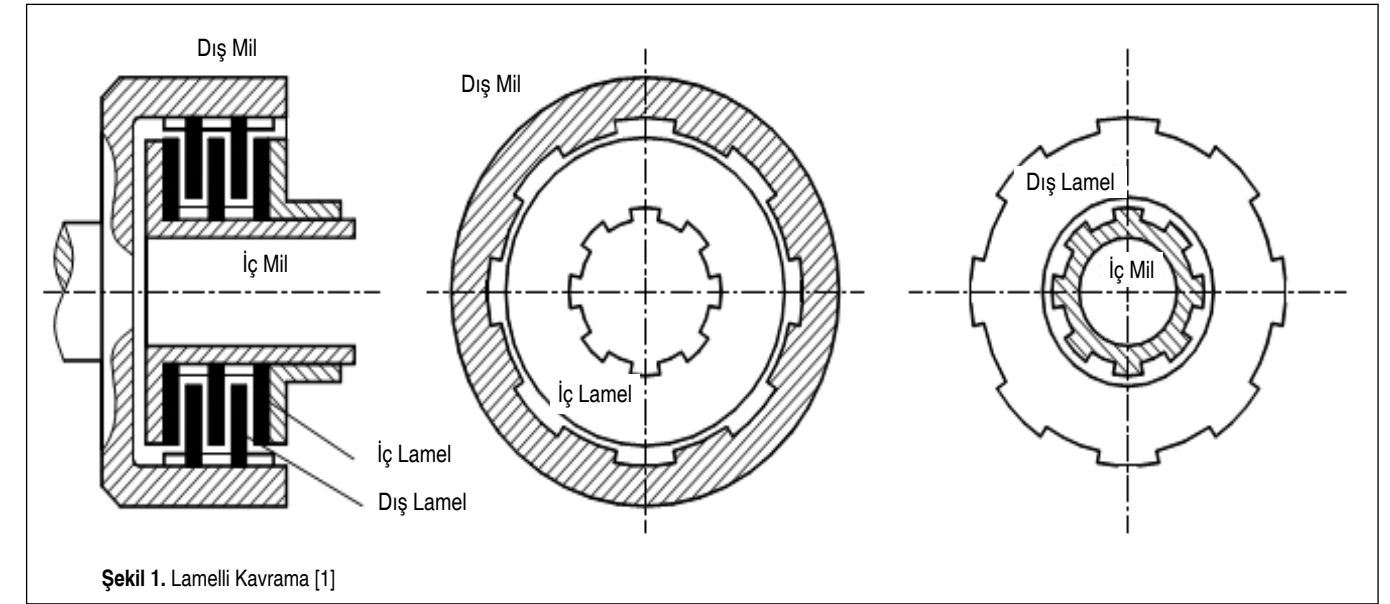
Öven, A. 2015. "Deniz Şanzıman Sistemlerinde Mukavemet Lamelli Kavrama Hesabı & Hidrolik Devre Şeması Tasarımı," Mühendis ve Makina, cilt 56, sayı 663, s. 34-38.

1. GİRİŞ

Çalışmada, şanzıman sistemlerinde kullanılan lamelli kavramalar ile ilgili tasarım ve mukavemet hesaplamalarına yönelik detaylı bilgiler verilmiş, bir şanzıman modeli için de hidrolik devre şeması tasarlanmıştır. Bunların gerçekleştirilmesinde ise yabancı kaynaklardan hem pratik hem de teorik anlamda yararlanılmıştır.

diskli "lamelli kavramalar" oluşur. Yukarıda da ifade edildiği gibi diskli kavramalar, genellikle lamelli kavramalar olarak da kullanılır; ancak lamelli kavramaların daha ekonomik olduğu söylenebilir.

Şekil 1'de gösterildiği gibi, bir lamelli kavrama, iç mile bağlanan kavrama parçasına dışı kamalı veya dişli mil olarak, dış milin içi kamalı veya dişli göbek olarak işlenir.

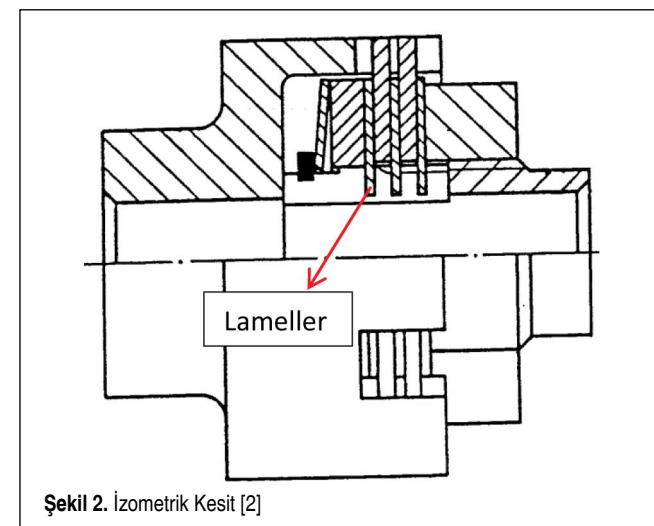


Şekil 1. Lamelli Kavrama [1]

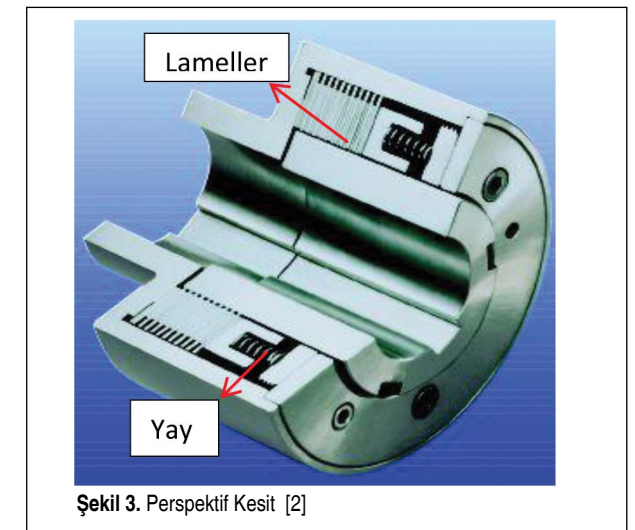
2. LAMELLİ KAVRAMA SİSTEMLERİ

Sürtülmeli kavrama grubunda yer alan lamelli kavrama sistemleri "diskli kavramalar" olarak da adlandırılmaktadır. Bu tip kavramaların en büyük avantajı, kolay ayarlanmaları ve fonksiyonlarının darbesiz yapmalarıdır. Yüzey basma kuvvetleri büyük olduğundan, sürtünme alanlarında disk sayısı çoğaltılarak büyütülür ve yüzey basıncı azaltılır. Böylece çok

Göbkle mil arasında ardışık olarak iç ve dış lameller yerleştirilir. İç lamellerin içi kamalı veya dişli göbek, dış lamellerin dışı kamalı veya dişli mil olarak işlenir. Bu şekilde yerleştirilen lameller sıkıştırılmadıkları durumda, eksenel yönde serbest hareket ederek birbirlerini etkilemezler. Normal olarak, iç mil parçası, seçilen konstrüksiyona göre lamelleri sıkıştıran ve eksenel yükü sürtünme fonksiyonu-



Şekil 2. İzometrik Kesit [2]



Şekil 3. Perspektif Kesit [2]

Tablo 1. Malzeme Çifti [1]

Çelik/Çelik, Sertleştirilmiş	Yalnız Islak veya Yağlı Çalışma
Çelik/Asbest (Amyant)	Yalnız Kuru Çalışma: İç ve dış lameller sertleştirilmemiş. Dış lamellere asbest (amyant) balata yapıştırılmıştır.
Çelik/Sinterlenmiş Bronz	Islak, Yağlı veya Kuru Çalışma: Aşınmaya karşı önlem olarak dış lameller bronzla sinterlenmiş, iç lameller sertleştirilmiştir. Sinterlenmiş sürtünme yüzeylerine verilecek şekil ile torsiyon momenti ayarlanır.

Tablo 2. Kavrama Çifti Malzeme Değerleri [1]

Balata	Karşıt Malzeme	Sürtünme Katsayısı			Max Isı °C		Emniyet Yüzey Basıncı Pem N/mm ²
		Kuru	Hafif Yağlı	Yağlı	Kısa Zaman	Devamlı	
Çelik	Sertleştirilmiş	----	----	0,1...0,03			0,7..3
Sinterlenmiş Bronz	St	0,17...0,12	----	0,11...0,06	150	100	0,5..3

nu oluşturan konstrüksiyonu taşır. Kavrama için lameller sıkıştırılır ve aksel kuvvet ile fonksiyon için gerekli sürtünme momenti oluşturulur. Böylece fonksiyon momenti bir milden diğer mile iletilir. Şekil 2 ve Şekil 3'te lamelli kavrama mekanizmasının kesit resimleri mevcuttur, lamelli kavrama sistemlerinde kullanılan malzeme çifti ve kavrama çifti malzeme değerleri ise yukarıda, Tablo 1 ve Tablo 2'de gösterilmiştir.

Lamelli kavramaların çalışmasında alınacak tedbirler ve hangi alanlarda kullanıldığı aşağıdaki gibidir:

1. Sürtünmeden oluşan ısının giderilmesi için soğutma kaburgaları açılmalı veya fazla ısı için yağ ile soğutma önlemleri alınmalıdır.
2. Lamellerin yüzeyleri dalgalı "sinüs şeklinde" yapılarak

yay etkisi oluşturulmalı ve kavrama boşta çalışırken yağışma önlenmelidir.

2. Yağlı veya sıvı ortamda kullanılan lamellere, yapışmalarını önlemek için derin olmayacak biçimde spiral, eğik veya çapraz oluklar açılır.
4. Hemen hemen her türlü makinede, özellikle de takım tezgâhları ve kaldırma ve taşıma makinalarının tahriklerinde kullanılır. Bunun yanında, inşaat, ambalajlama ve tekstil makinalarının tahriklerinde de yaygın olarak kullanılır.

3. LAMELLİ KAVRAMA HESAPLAMALARI

Almanca kaynaklar baz alınarak gerçekleştirilen hesaplama-

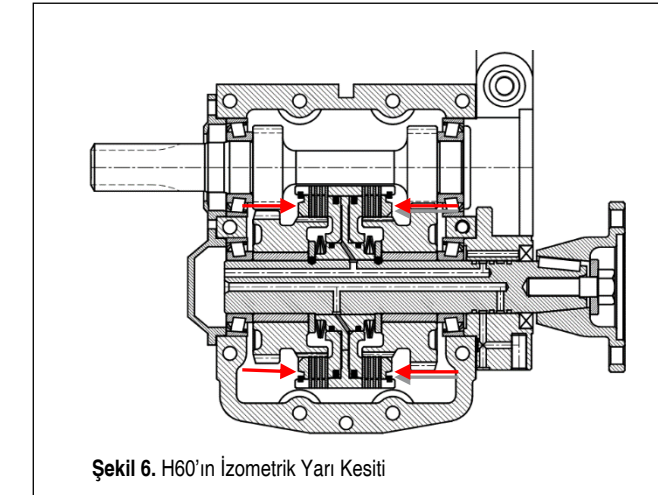
Tablo 3. Kullanılan Formüller [3]

$A = (\pi / 4) * (D^2 - d^2)$	$M_K = 2 * F_R * r_m * z$
$F_N = A * p$	$M_K = S * M_{max}$
$F_R = F_N * \mu_H$	$F_K = 2 * F_R * z$
$r_m = (D + d) / 4$	$S = 1.2-1.4$
$M_K = F_K * r_m$	$S = M_K / M_{max}$

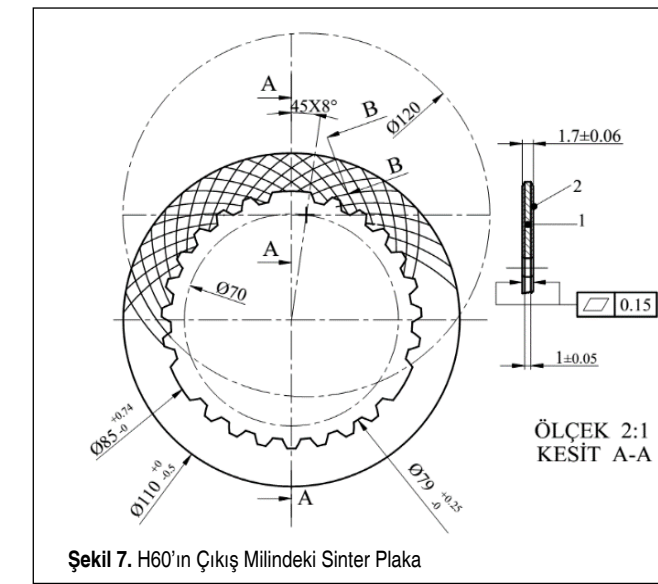
larla ilgili formüller Tablo 3'te sunulmuş, kesitler de Şekil 4 ve 5'te gösterilmiştir.

3.1 Deniz Şanzıman Sistemlerinde Kavrama ve Emniyet Katsayısı Hesaplamaları

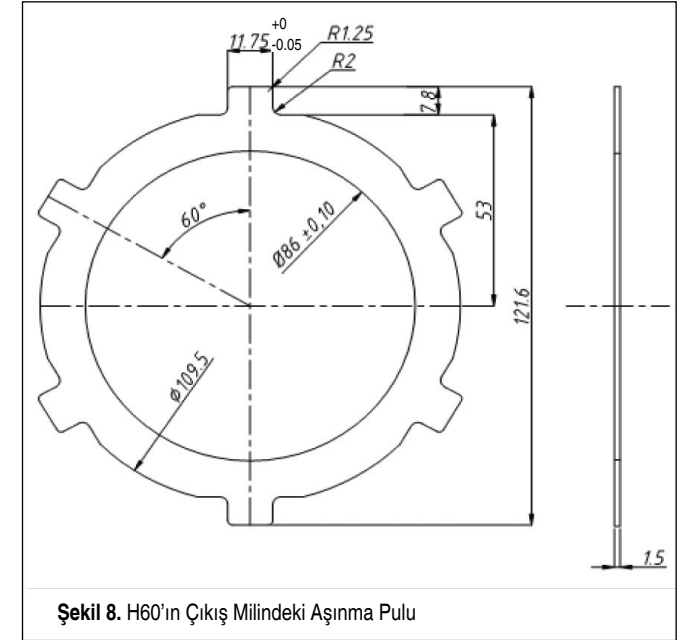
Aşağıda, Baysan Marine firmasının H60 model hidrolik şanzıman sistemi baz alınarak emniyet katsayısı hesaplamaları yapılmıştır (Şekil 6). H60 şanzıman modelinde toplamda 14 adet plaka (lamel) kullanılmıştır.



Şekil 6. H60'ın İzometrik Yarı Kesiti



Şekil 7. H60'ın Çıkış Milindeki Sinter Plaka



Şekil 8. H60'ın Çıkış Milindeki Aşınma Pulu

Tablo 4. Maksimum Tork ve Güç Değerleri

Red.Oran	Maks.Tork(Nm)	Güç
2,13	125	1,76
2,63	106	1,59

Sinter plaka ve aşınma pullarının şanzıman çıkış miline(kaplin kısmı) bağlı olduğu görülmekte, reduksiyon oranlarında hesaba katılarak gerekli bilgiler aşağıda sunulmuştur.

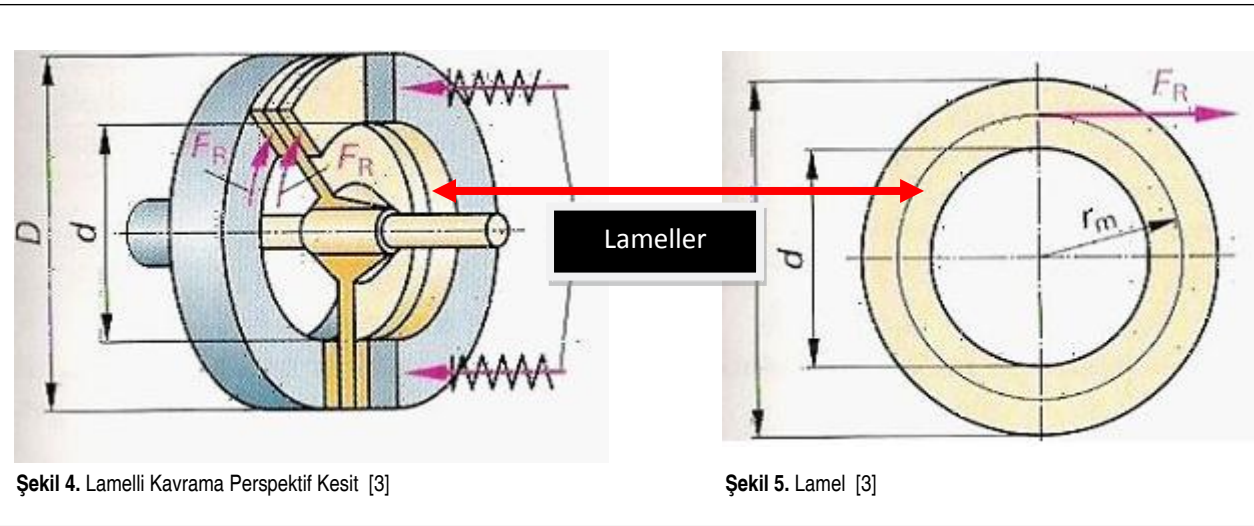
Şekil 7 ve Şekil 8'de, H60'ın çıkış milinde bulunan sinter plaka ve aşınma pulu görülmektedir. Birlikte kullanılan sinter plaka ve aşınma pulları, sistemin fren mekanizmasının işleyişini sağlamaktadır.

Sinter plakaların (lamelli kavrama) yüzeylerinin çizilerek kanal oluşturulmasının sebebi, frenleme esnasında hidrolik akışkanın akma kabiliyetini sağlamak ve plakaların yapışmasını önlemektir.

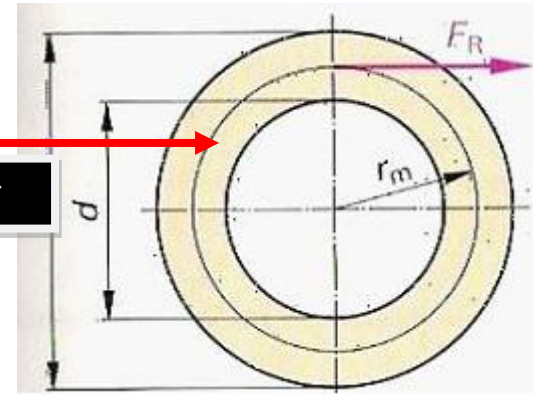
Dişliler arası reduksiyon oranlarına göre maksimum tork ve güç değerleri yukarıda, Tablo 4'te gösterilmiştir.

Kavrama malzemelerine ilişkin torsiyon momenti, birbirine bastırılan kavramanın iki yüzeyinin sürtünme kuvveti ile karşılanır. Sürtünme kuvveti sürtünme katsayısı ve yüzeyi etkileyen normal (dik) kuvvetle orantılı olduğundan, sürtünme katsayısı yüksek ve sabit olan malzemelerin kullanılması ön görülür. Seçilecek malzemenin özellikleri ise şunlar olmalıdır:

- Sürtünme katsayısı yüksek ve sabit
- Emniyetli yüzey basıncı yüksek



Şekil 4. Lamelli Kavrama Perspektif Kesit [3]



Şekil 5. Lamel [3]

Tablo 5. Hidrolik Şanzıman Lamelli Kavrama Değerleri

r_m (Ortalama Çap)	48 mm
Pem (Yüzey Emniyet Basıncı)	2 N/mm ²
μ_H (Sürtünme Katsayısı)	0,1
z (Lamelli Kavrama Sayısı)	14

- Aşınmaya ve ısıya dayanıklı
- Pislilik ve yağ etkisinde özelliğini koruma

Şanzıman sisteminde kullanılan lamelli kavramalar Tablo 1’de belirtilen “çelik/sinterlenmiş bronz” grubundandır. Yüzey emniyet basıncı ve sürtünme katsayısı değerleri Tablo 2’de belirtilen değerler baz alınarak hesaplanmış ve Tablo 5’teki değerler de aşağıdaki ilgili formülasyonlarda kullanılmıştır.

$$A = \frac{\pi}{4} (D_d^2 - D_i^2) = \frac{\pi}{4} (110^2 - 82^2) = 4222 \text{ mm}^2$$

$$r_m = \frac{D_d + D_i}{4} = \frac{110 + 82}{4} = 48 \text{ mm}$$

$$F_N = A \times p = 4222 \times 2 = 8444 \text{ N}$$

$$F_R = \mu \times F_N = 8444 \times 0.1 = 844.4 \text{ N}$$

$$M_K = 2 \times F_R \times z \times r_m = 2 \times 844.4 \times 14 \times 48 =$$

$$1134873.6 \text{ Nmm} = 1134.8736 \text{ Nm}$$

Sinter plaka ve aşınma pulları (lamelli kavramalar), çıkış miline bağlı olduğundan dolayı redüksiyon oranı baz alınarak çıkış miline gelen tork bulunur.

Tablo 5’te yer alan 125 Nm’ye karşılık gelen ilgili redüksiyon oranını baz alındığında;

$$\frac{T_2}{T_1} = \frac{Z_2}{Z_1}$$

$$\frac{2.13}{1} = \frac{T_2}{125} \quad T_2 = 266.25$$

$$S = \frac{M_K}{M_{max}} = \frac{1134.8736}{125 \times 2.13} = 4.0708$$

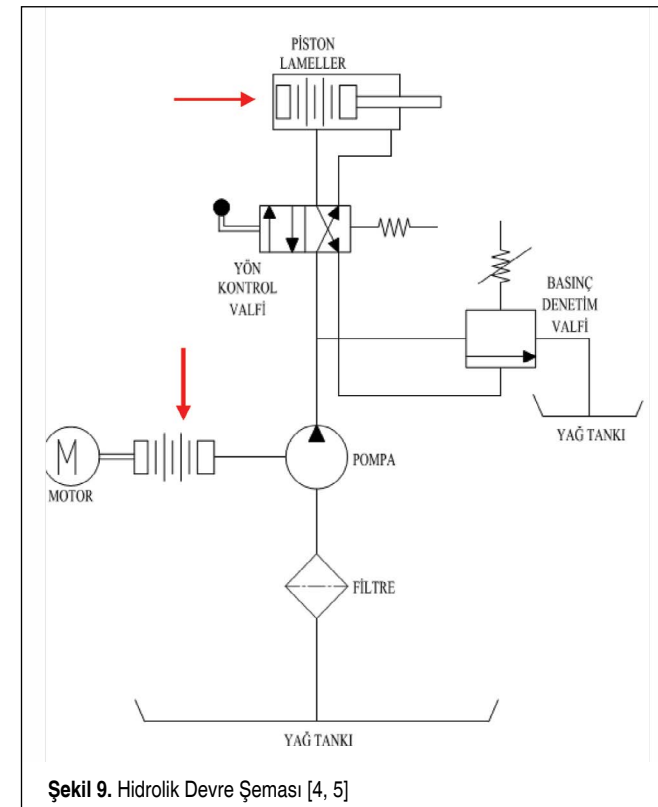
Emniyet katsayıları (S=1,2 1,5)* ile karşılaştırıldığında, S=4.0708 değerinin ilgili emniyet aralığından çok daha emniyetli olduğu görülmektedir. Başka bir ifadeyle bu sonuç,

sistemin emniyetli olduğunu doğrulamaktadır, aksi halde 1,2 değerinden düşük olması halinde sistem, emniyetsizdir. [3]

*Yaptığımız hesaplamayı, yerli ve yabancı lamelli kavrama üreticilerinin emniyet katsayıları ile karşılaştırmak mümkündür. Ansys gibi analiz programları ile elde edilen sonuçlar, bu yapılan hesaplamalarla karşılaştırıldıklarında, tüm sistem için hem teorik hem sanal hem de üretim sahasında daha da verimli çalışmalar oluşturulacaktır. Ayrıca mukavemet hesaplamasının yanı sıra, şanzıman için hidro-dinamik bir analiz yapılmalı ve hidrolik akışkanın şanzıman içerisindeki durumu incelenmelidir.

4. HİDROLİK DEVRE ŞEMASI

Şekil 9’da, H60 şanzımanın hidrolik devre şeması ve piston kısmındaki plakaların (lameller)* oklarla belirtildiği görülmektedir. Motor kısmında ise motordan gelen tahrikle (mil momentinin etkisiyle), tahrik miline bağlı olan pompanın basıncı ile yağa hareket verildiği lamellerin piston etkisi göstererek yağın akışını sağladığı ve fren mekanizmasını çalıştırdığı aşağıdaki şemada gösterilmiştir.

**Şekil 9.** Hidrolik Devre Şeması [4, 5]

Sistemde, 2 konumlu 4 yollu yön kontrol valfi ve ayrıca basıncı ayarlamak amacıyla da basınç denetim valfi kullanılmıştır. Kaplin ve kavrama sistemlerinin dünyadaki öncülerinden Luk GmbH. ve Stromag AG de aynı şemayı kullanmaktadır.

*Sistemde, motor ve pompa arasında bulunan görsel şekiller “sinter plakalar” (Oklarla belirtilmiştir.) olduğunu ifade etmek için konulmuştur. Şekil 6’da gösterildiği gibi bunlar, motor çıkış miline bağlıdır. Ayrıca piston etkisi de bu lameller sayesinde gerçekleşmektedir.

5. SONUÇ

Bu çalışmada kısaca şunlar gerçekleştirilmiştir: Deniz Şanzıman sistemi içerisinde yer alan aşınma pulları ve sinter plakaların yer aldığı lamelli kavrama sisteminin moment hesabı ve motordan gelen tork da eklenerek emniyet katsayısı kontrolü yapılmış ve hidrolik devre şeması çizilmiştir.

SEMBOLLER

F_K	: Tork
F_R	: Sürtünme Kuvveti
F_N	: Toplam Kuvvet
μ_H	: Sürtünme Katsayısı
A	: Yüzey Alanı
P	: Yüzey Basıncı
D	: Dış Çap
d	: İç Çap
z	: Plaka Sayısı

MK	: Kavrama Momenti
M_{max}	: Maksimum Moment
r_m	: Ortalama Plaka Çapı
S	: Emniyet Katsayısı

KAYNAKÇA

1. Kutay, G. 2011. “Sürtünmeli Kavramalar,” <http://www.guven-kutay.ch/2012>, son erişim tarihi: 20.08.2014.
2. "Clutch Systems," http://www.krechina.com/docs/products/Ortlinghaus/Safety,%20slipping%20and%20starting%20clutches/gb_19.htm/ 2013, son erişim tarihi: 20.08.2014.
3. "Lamellenkupplung," <http://www.bswiki.de/mediawiki/index.php?title=Kupplung/> 2007, son erişim tarihi: 20.08.2014.
4. "Clutch Systems," http://www.stromag.com/fileadmin/user_upload/Dokumente/Druckschriften_2013/UPLOAD_2013/PC_druckmittelgesch_Clutches_DE_EN_FR_10_2013.pdf/ 2013, son erişim tarihi: 20.08.2014.
5. "Kupplung," http://www.schaeffler.com/remotemedien/media/_shared_media/08_media_library/01_publications/automotiveaftermarket/brochure_1/downloads_5/luk_kupplungskurs_pkw_de_de.pdf/ 2012, son erişim tarihi: 20.08.2014.
6. Schwenke, T. 2013. "Lamellenkupplung /Mehrscheibenkupplung -Funktion (Animation)," <https://www.youtube.com/watch?v=XjWrVOMkCBc>, son erişim tarihi: 20.08.2014.

<http://omys.mmo.org.tr/muhendismakina/>

TMMOB MAKİNA MÜHENDİSLERİ ODASI

Mühendis ve Makina Dergisi

Online Makale Yönetimi

ANA SAYFA (GİRİŞ SAYFASI)

YAZAR

HAKEM

EDİTÖR

HOŞGELDİNİZ

YAZAR GİRİŞİ
e-Posta:
Şifre:

[Yeni Kullanıcı](#) | [Şifremi Unuttum](#)

MÜHENDİS VE MAKİNA DERGİSİ'ne makale gönderebilmek için sisteme kayıt olmanız gerekmektedir. Kayıt olabilmek için sol kısımda yer alan [Yeni Kullanıcı] bağlantısına tıklayınız.

Daha önce kayıt olduysanız, e-posta adresiniz ve şifrenizi girmeniz yeterlidir.

Şifrenizi hatırlamıyorsanız, şifrenizin e-posta adresinize gönderilebilmesi için [Şifremi Unuttum] bağlantısına tıklayınız.

Sistemle ilgili sorularınızı yayin@mno.org.tr e-posta adresine gönderebilirsiniz.

makalelerinizi online sistem üzerinden ulaştırabilirsiniz