

JEOTERMAL ENERJİ KULLANIMININ ENDÜSTRİYEL UYGULAMALARI*

Hüseyin Günerhan

Doç. Dr.,
Ege Üniversitesi Mühendislik Fakültesi,
Makina Mühendisliği Bölümü,
İzmir
huseyungunerhan@gmail.com

ÖZ

Jeotermal enerjiden yararlanma kapsamında jeotermal kaynak kullanımını içeren birçok endüstriyel uygulama ile karşılaşmak mümkün olmaktadır. Bu çalışmada, endüstriyel uygulamalarda jeotermal enerji uygulama sıcaklıklarına ait temel bilgiler verildikten sonra, jeotermal enerjinin kullanıldığı kağıt üretim tesisi, dondurulmuş patates işleme tesisi ve atık su arıtma tesisine ait örnek uygulamalar verilmiştir.

Anahtar Kelimeler: Jeotermal enerji, endüstriyel uygulamalar, kağıt üretim tesisi, patates işleme tesisi, atık su arıtma tesisi

INDUSTRIAL APPLICATIONS OF GEOTHERMAL ENERGY

ABSTRACT

It is possible to find geothermal source usage in many industrial application in manner of utilization of geothermal energy. In this study, after giving basic information about geothermal energy application temperatures in industrial applications, the examples related with commercial applications which are paper production plant, frozen potato processing plant, and wastewater treatment plant which use geothermal energy were given.

Keywords: Geothermal energy, industrial applications, paper production plant, potato processing plant, wastewater treatment plant

Geliş tarihi : 30.04.2015
Kabul tarihi : 26.05.2015

* 8-11 Nisan 2015 tarihlerinde Makina Mühendisleri Odası tarafından İzmir'de düzenlenen 12. Ulusal Tesisat Mühendisliği Kongresi'nde sunulan bildiri, dergimiz için yazarınca makale olarak yeniden düzenlenmiştir.

Günerhan, H. 2015. "Jeotermal Enerji Kullanımının Endüstriyel Uygulamaları," Mühendis ve Makina, cilt 56, sayı 664, s. 48-53.

1. GİRİŞ

Kurutma, ısıtma, buharlaştırma, yıkama, damıtma, tatlı su elde etme ve kimyasal ayırma gibi endüstriyel uygulamalar, jeotermal enerjiden yararlanılarak gerçekleştirilebilir. Endüstriyel uygulamalarda karşılaşılan başlıca enerji kriterleri; maliyet, güvenilirlik ve kalite olarak sıralanabilir. Jeotermal enerjiden yararlanıldığında, enerji kriterleri için aşağıda verilen bilgiler göz önüne alınmalıdır.

- Ürünün kütle başına enerji maliyeti, kullanılan diğer kaynaklardan düşüktür.
- Jeotermal enerjinin güvenilirliği, tesisin işletilebilirliği için uygundur.
- Jeotermal enerjinin kalitesi, diğer kaynaklar kadar iyi veya daha iyidir.

Jeotermal enerjiye ait akışkan sıcaklığının, endüstriyel uygulamalar için istenilen sıcaklıklardan düşük olduğu durumlarda, buhar kazanları ve ısı pompaları gibi birleşik ısı sistemler yardımıyla yükseltilebilir. Jeotermal akışkan bir endüstriyel uygulamada kullanılacaksa endüstriyel tesis, mevcut jeotermal akışkana uygun duruma getirilebilir. Eğer akışkan tesise uygun duruma getirilecekse, akışkanın kalitesi ekonomik yöntemlerle yükseltilebilir. Tarımsal uygulamalar daha düşük sıcaklıktaki akışkanları kullanabilirken, endüstriyel uygulamalar genellikle buhar veya kızgın buhar kullanımını gerektirir [1].

2. JEOTERMAL AKIŞKANIN KALİTESİNİN ARTTIRILMASI

Bir jeotermal kuyudan genelde sıcak su veya ıslak su buharı elde edilebilir. Sebze kurutma, şoklama ve yıkama gibi tarımsal uygulamalarda genellikle 90°C sıcaklığın üzerinde sıcak su kullanılır. Daha yüksek sıcaklıktaki akışkanlarda ise jeotermal akışkanın sahip olduğu ısı enerjisi öncelikle kullanılmalı ve kaskat sistemler ile enerjiden en fazla ölçüde yararlanılmalıdır. Kağıt hamuru, kereste kurutma ve kimya gibi endüstriyel uygulamalar genelde farklı basınçlarda buhar kullanımını gerektirirler. Çoğu durumda ısı enerjisi aşağıda verildiği gibi elde edilebilir:

- Jeotermal akışkandan tesiste kullanılacak akışkana ısı transferi yolu ile,
- Jeotermal akışkanı işletmede kullanmak için buhara dönüştürme yolu ile,
- Elektrik enerjisi üretmek için buhara dönüştürme yolu ile,
- Elektrik enerjisi üretmek veya tesiste kullanmak için ikinci bir akışkan buharına jeotermal akışkanın enerjisini aktarma yolu ile.

Endüstride genelde buhar kullanılır ve jeotermal akışkanın kalitesi, flaşlama tekniği ile birlikte, fosil yakıtlarla ısıtma ve mekanik sıkıştırma ile arttırılabilir [1].

3. ENDÜSTRİYEL UYGULAMA ÖRNEKLERİ

3.1 Kağıt Hamuru ve Kağıt Üretim Tesisi

Beyazlatılmış kağıt hamuru üretimi için kurulan tesislerde kullanılan buhar, ağaç kabukları ile beslenen kazanlar ve sıvı veya gaz yakıtlı kazanlarda üretilir. Kağıt hamuru yapılacak ağacın önce kabuğu soyulur. Kabuk, işletme için gerekli olan buharı elde etmek için yakıt olarak kullanılır. Soyulmuş ağaç daha sonra küçük parçalara ayrılır. Kağıt hamuru elde etmek üzere, çözeltiye atılacak küçük parçalar için 2,5-3,5 kg çözelti/kg parça oranının göz önüne alınması gerekmektedir. Isıtılan çözelti sodyum sülfat ve kostik sodadan oluşur. Çözeltinin genelde seyreltilmesi gerekir. Seyreltilmiş çözelti içeren çürütme tankı, buhar ile ısıtılır. Tesisteki en yüksek ısıtma sıcaklığı 168-175°C (buhar basıncı 655-793 kPa) arasındadır. Isıtmanın sonunda, tankın içindeki basıncın yaklaşık olarak 522 kPa kadar düşmesine izin verilir. Kağıt hamuru tankın dibindeki vana açılarak boşaltılır. Kağıt hamuru buradan flaş tanka akar. Flaş tankında buhar çıkışı vardır ve bu buhardan ısı geri kazanımı gerçekleştirilir. Daha sonra, kağıt hamuru istenilen duruma gelmemiş küçük ağaç parçalarından arındırılır. Elemeden geçirilen kağıt hamuru yıkanarak çözeltilerden de arındırılır. Bu işlem, dönel vakum yıkayıcılar ile yapılır. Yıkama için sıcak su kullanılır ve burada yaklaşık %98 oranında kağıt hamuru temizlenmiş olur. Kağıt hamurundan temizlenen çözelti önce çok kademeli buharlaştırıcılarda konsantre edilir, sonra, doğrudan temaslı buharlaştırıcılarda tekrar konsantre edilir. Çözölmüş organik malzemeleri çıkarmak için yeni bir kimyasal eklenir ve keskin çözelti yıkanır. Daha sonra çözelti, çökeltir ve kostiklenir. Böylece kağıt hamurundan arındırılan siyahımsı çözelti beyaz pişirme çözeltileri haline getirilmiş olur.

Kağıt hamurunun beyazlatılmasına ait şoklama işlemine ait temel basamaklar aşağıda verildiği gibidir:

- Kimyasal kağıt hamuru ile uygun oranlarda karıştırma işlemi
- Kağıt hamurunun sıcaklığının istenilen düzeye çıkartılması işlemi
- Karışımın belirli bir süre sabit sıcaklıkta tutulması işlemi
- Atık kimyasalların kağıt hamurundan temizlenmesi işlemi

Tesiste beyazlatıcı kimyasal olarak klordioksit kullanılır. Kağıt hamuru ile klordioksit işleme sokulur ve kalsiyum hipokloritle nötrleştirme yapılır. Kağıt imal edilmeden önce kağıt

hamuru stoğu hazırlanır ve bu iş için çırpıcı ve incelticiler kullanılır. Kağıt hamuru içindeki liflerin fiziksel formunu değiştirmek için bu işlem yapılır. Kağıt, kağıt hamurunun seyreltik su süspansiyonunun ince bir elek üzerine çöktürülmesiyle yapılır. Çöktürmenin yapıldığı elek, lif tabakasını tutar. Bu tabaka preslenir ve kurutulur.

Tüm işlem sıcaklıkları için istenen değerler 121-177°C arasında değişir. Isıtma gövde-boru tipi ısı değiştiricilerindeki buhardan yararlanılarak yapılır. Enerji gereksinimi 3100 kPa basınçta (370°C) buhar üretilerek karşılanır. Bu buharın çoğu elektrik üretmek için bir atmosferik türbinden geçer. Dışarı atılan 172 kPa basınçtaki buhar işlemde kullanılır.

Jeotermal akışkanlar kağıt kurutulmasında, suyun ve havanın ısıtılması için kullanılır. Suyu 99°C son sıcaklığa getirmek için, 100°C sıcaklıktaki jeotermal akışkan kullanan ve 172 kPa basınç değerinde buhar kullanan iki yıkama suyu ısıtıcısı kullanılabilir. Ayrıca kurutma bölümündeki havaya ön ısıtma yapmak için bir hava kurutucusu kullanılabilir. Bu bölüm, 896 kPa değerindeki basınç yerine 172 kPa değerinde basınç kullanılması için de tasarlanabilir. Siyahımsı çözeltiyi ısıtmak ve çeşitli yüksek basınç talepleri için 896 kPa değerindeki basınç yerine 517 kPa değerinde buhar kullanılabilir. Tablo 1 ile, geleneksel bir sistemin işlem buharının gerektirdikleri ile kalitesi artırılmış jeotermal akışkan kullanan bir sisteme ait karşılaştırma değerleri verilmiştir.

Tablo 1. Kağıt Hamuru İşleminde Buhar Gereksinimlerinin Karşılaştırılması [1]

İşlem	Geleneksel Sistem (buhar, kPa)	Jeotermal Sistem (buhar, kPa)
Yıkama Suyu Isıtma	172	172 ve sıcak su
Buharlaştırıcılar	172	172
Düşük Basıncılı Buhar	172	172
Siyah Su Isıtma	896	517
Çürütme Tankı	896	896
Kurutucu	896	172 ve sıcak su
Yüksek Basıncılı Buhar	896	517

Jeotermal enerji kullanılarak tasarlanan sistemde, ağaç kabuğu yakılan kazan ve sıvı yakıtlı kazan yoktur ve daha önce bu ünitelerce sağlanan ısı enerjisi 121°C sıcaklıktaki jeotermal akışkan kullanılan kalitesi yükseltilmiş bir jeotermal sistemle sağlanabilir. Tipik bir kağıt hamuru fabrikası enerjisinin yaklaşık %30 kadarını 121°C sıcaklıktaki jeotermal akışkandan karşılayabilir. Jeotermal akışkanın sıcaklığının 200°C de-

rine kadar çıktığını ve elektrik gereksiniminin de jeotermal akışkandan karşılanabileceği göz önüne alınırsa, kağıt hamuru ve kağıt fabrikasının enerjisinin %100 kadarını jeotermal akışkandan sağlamak mümkün olabilecektir [1, 2].

3.2 Patates İşleme Tesisi

Patates işleme tesisinde; patates cipsi, dondurulmuş parmak patates ve patates püresi-unu-niştastası-konservesi gibi birçok ürün elde edilebilir. İşlenmek için kullanılan patateslerin yaklaşık %50 kadarı dondurulmuş patates ürünleri yapmak için kullanılmıştır. Patates üretim yöntemlerinde, 150°C sıcaklığa kadar olan jeotermal akışkandan yararlanılabilir. Bunun yanında, kızartma ünitesi gibi birkaç ünite de jeotermal kaynaklardan sağlanan yüksek sıcaklıklara gereksinim duyulabilir.

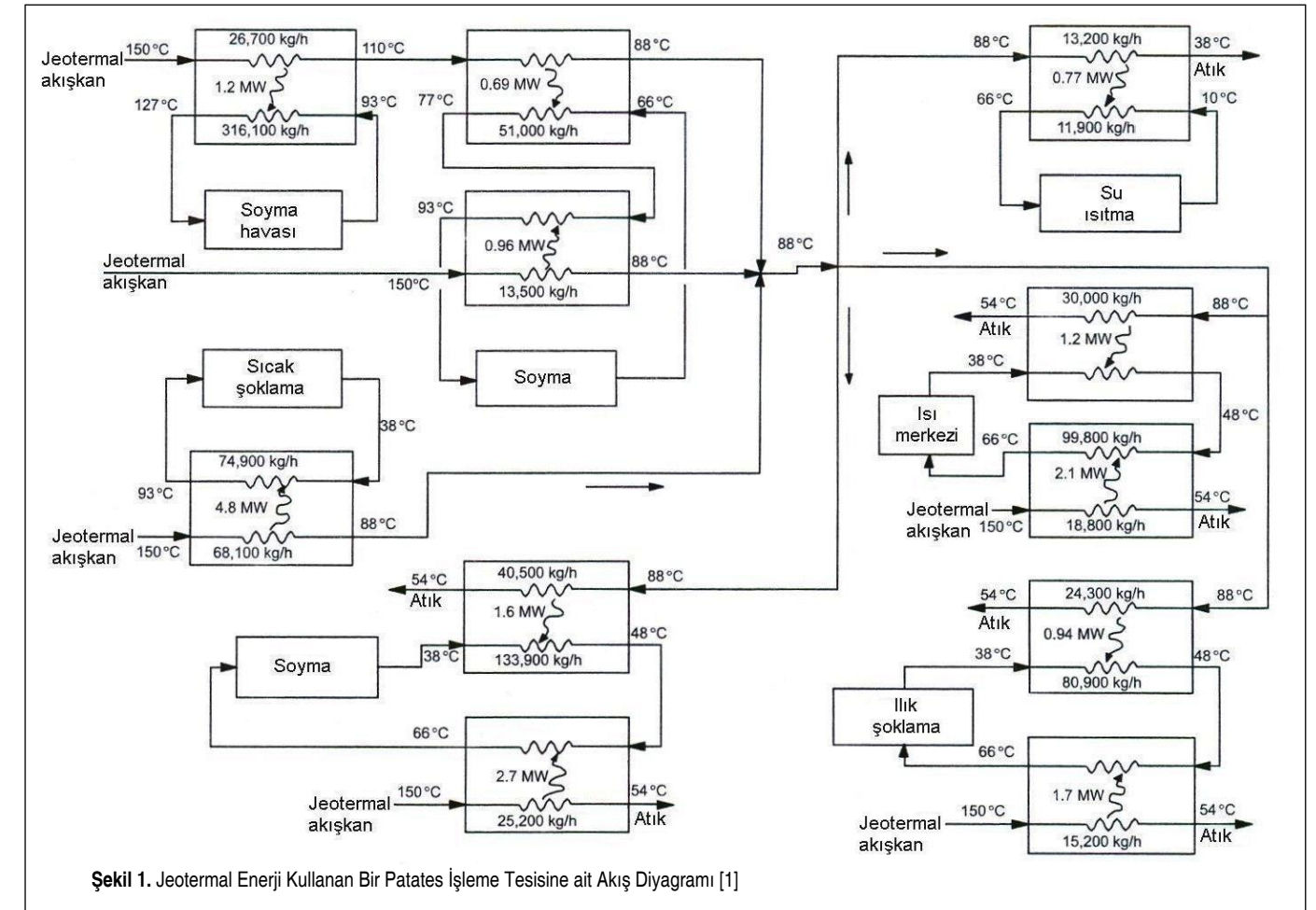
Patates işleme tesisinde işlenecek patatesler, bir yüzey temizleyiciye taşınır ve patates yüzeyini yumuşatan ön ısıtıcıya iletilir. Daha sonra patatesin kabukları, 60-80°C sıcaklıkta bekletilen özel çözeltiyle kimyasal yöntemle soyulur. Soyulmuş patatesler tekrar yüzey temizleyiciden geçirilir ve yıkama işlemine maruz bırakılırlar. Bu işlemden sonra kesim yapılır. Patates kabukları ise bir toplama tankına pompalanır, çeşitli işlemlerden geçirilip hayvan yemi haline getirilir.

Küçük parçalar halinde kesilen patatesler şoklama işlemine tabi tutularak suları alınır. Yüzey nemi ise kurutucuda alınır. Kızartma ünitesinde ürün pişirilir. Kızartıcılardaki yağ, 1900 kPa değerinde basınca sahip ısı değiştiricileri tarafından 190°C sıcaklığa getirilir. Ürünlerin dondurulması ise kompresörler tarafından çalıştırılan soğutma sistemi ile yapılır. Dondurucu sıcaklıkları -34°C değerinde sabit tutulur.

Ürünün jeotermal akışkan tarafından herhangi bir şekilde kirlenmesini önlemek veya akışkanın şartlandırılmasını ortadan kaldırmak için ısı değiştiricilerden geçen jeotermal akışkan, sahip olduğu enerjiyi ikincil bir akışkana transfer eder. Bu akışkan genellikle sudur. Kapalı sistemde dolaşan su, daha sonra tekrar kullanılmak üzere ısı değiştiricisine döndürülür.

Tablo 2. Patates İşleme İçin Gerekli Sıcaklıklar [1]

İşlemler	Giriş Sıcaklığı (°C)	Çıkış Sıcaklığı (°C)
Kabuk Soyma	127	93
Kabuk Soyma	93	66
Kabuk Soyma	66	38
Sıcak Şoklama	93	38
Ilık Şoklama	66	38
Su Isıtma	66	10
Isı Merkezi	66	38



150°C değerindeki jeotermal kaynakla gerçekleştirilen işlemlere ait bilgiler Çizelge 2 ile verilmiştir. Kabuk soyma işlemi, 120°C, 93°C ve 66°C sıcaklık gerektiren üç ayrı adımı kapsar. Sıcak şoklama işleminde 93°C giriş sıcaklığı kullanılır. Ilık şoklama işleminde ise gereken sıcaklık değeri 66°C değerindedir. Sistemde kullanılan su sıcaklığı ise 66°C değerindedir.

Şekil 1 ile verilen akış diyagramı, jeotermal enerji kullanan bir patates işleme tesisine ait akış diyagramını göstermektedir. 93°C sıcaklıktan büyük işlemler için gerekli olan enerji, jeotermal akışkanın sıcaklığını 150°C değerinden 88°C değerine düşürerek karşılanabilir. Daha düşük sıcaklıklar gerektiren işlemlerde ise kısmen kademeli olarak soğutulan jeotermal akışkandan, kısmen de yeni jeotermal akışkandan sağlanır.

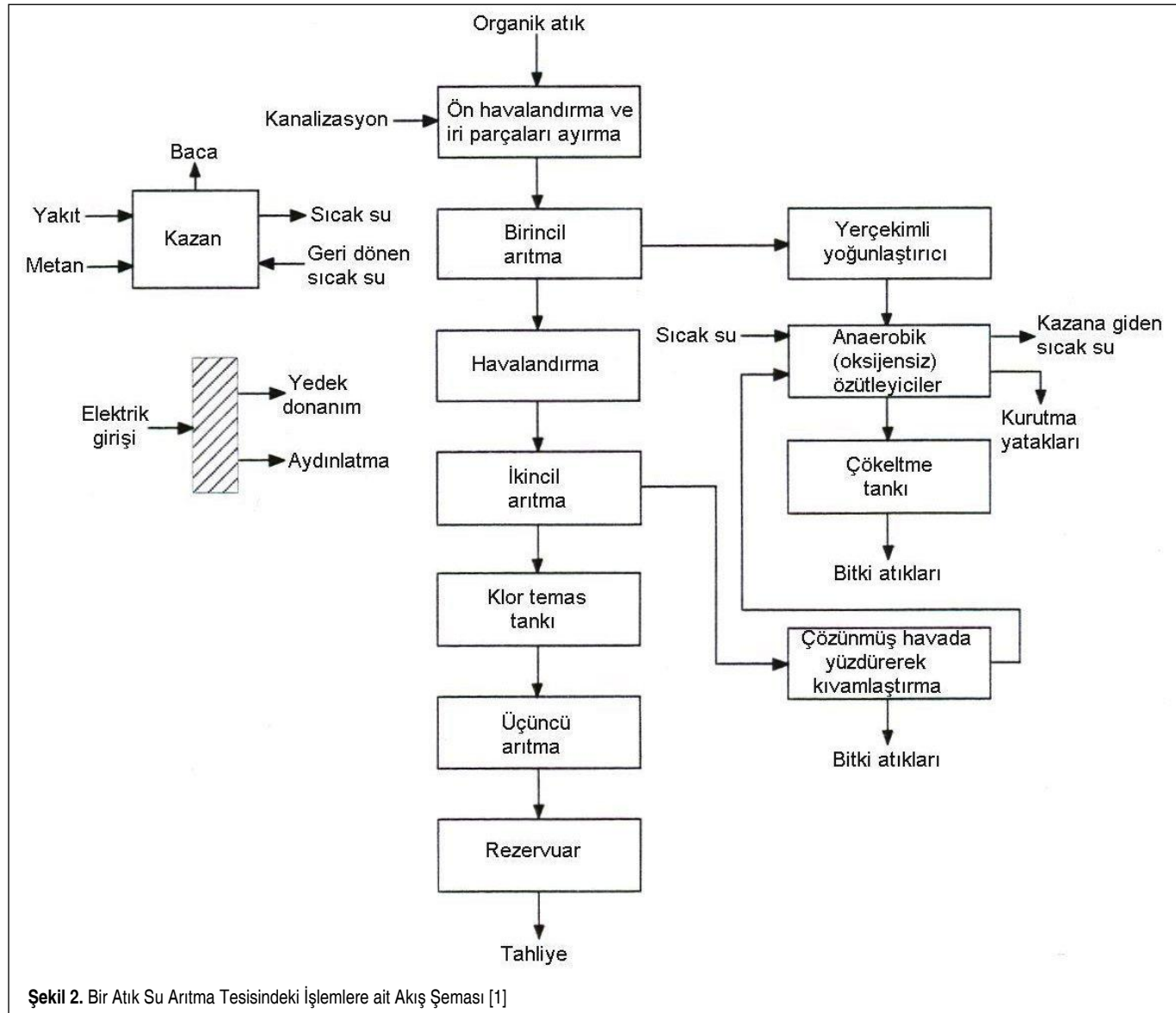
Isı değiştiricisi, gövde-boru tipi veya levha tipi olabilir. -34°C sıcaklıkta dondurma işleminde kullanılan soğutma için gereken enerji jeotermal enerji ile sağlanamayabilir. Doymuş kızartma işlemi, ısı değiştiricileri ve 1900 kPa basınçta buhar gerektirir. Gerekli enerjinin %45 kadarı burada tüketilir. Geri dönüş sıcaklığı 150°C değerinden yüksek olduğu için işlemin enerji gereksiniminin %50'den fazlası jeotermal enerji ile sağlanabilir [1, 3].

3.3 Atık Su İşleme Tesisi

Bir arıtma tesisinde jeotermal enerji; çamur kazanını ısıtma, çamurlu suyun dezenfeksiyonu, çamur kurutma ve yağ eritme için kullanılabilir. Bir atık su arıtma tesisindeki işlemler Şekil 2 ile verildiği gibi olabilir. Atık su, arıtma tesisine kanalizasyon hattından girer ve ön arıtma işlemi için çubuk filtrelerle gider. Burada büyük parçalar tutulur ve mekanik olarak ayrıştırılır. Daha küçük parçalar basınç altında hava ile ayrılabilir. Su üzerinde yüzebilen, çökebilen malzemeyi daha kolay ayırmak için işlemden geçirilmemiş atık suya hava, basınç altında kabarcıklar oluşturacak şekilde verilir.

Ön işlemden sonra, atık su organik malzemelerin ayrıştırıldığı birinci işleme gönderilir. Bu işlem, atık suyun birincil artırcılardaki hızının azaltılmasıyla yapılabilir. Çamurlu alınan katı malzeme, daha sonra ikinci arıtma işleminin başlaması için havalandırma sistemine gönderilir. İkinci arıtma işlemi, birinci işlemde ayrılmayan organik malzemelerle beslenen oksijenli ortamda yaşayan mikro organizmaların biyolojik işlemdir.

Aktif çamur işlemi, mikro organizma kültürünün havalandır-



Şekil 2. Bir Atık Su Arıtma Tesisindeki İşlemlere ait Akış Şeması [1]

ncılarda birincil atıklara katılmasıyla yapılır. Bu işlem, mikropların solunumu için büyük miktarlarda havayla birincil atık madde ve aktif çamurun türbülanslı karışımı için birlikte yapılır. Havalandırma işleminden sonra, birincil atık madde karışımı ve aktif çamur ikincil arıtıcıya gönderilir. Burada çöktürebilen maddelerin çökeltilmesi sağlanır ve aktif çamur havalandırma sistemine pompalanır. Biriken katı maddelerin ise uzaklaştırılması gerekir. Atık aktif çamur, birincil işlemde ayrılan katı malzemeli işlemde geçirilir. Daha sonra, ikincil aktif madde klor odasına gönderilip, temizlenir. Bu işlemde, sıvı klor buharlaştırılır ve elde edilen gaz kontrollü bir debi ile bir su kaynağına verilir, klorla doymuş bu suyun ikincil atıkla karışması sağlanır ve atık madde bir çıkış noktasından boşaltılır.

Atık maddenin bir kısmı, üçüncü tesiste üçüncü kez işlem-

den geçirilir. Bu tesiste atık maddenin içinde kalan maddeleri ayırmak için kimyasal katkı maddeleri kullanılır. Arıtıcı bir reaktörde yapılan kimyasal işlemde sonra atık madde, inceltmek ve rezervuarda depolanmak için hızlı kum filtresinden geçirilir. Arıtma işlemi boyunca biriken çamurlar ve diğer katı maddeler toplanmış oldukları noktalardan çökeltme için konsantre edildikleri yoğunlaştırıcılara pompa ile gönderilir. Yoğunlaşmış bu çamur, daha sonra özütleme tankına pompalanır. Özütleme işlemi, oksijensiz ortamda yaşayan canlı mikroorganizmalarla yapılan biyolojik bir işlemdir.

Isıtma ve karıştırma ile desteklenen işletme, özütleme çamur ve metan gazının içindeki organik malzemelerin yapısını bozar. Bu çerçevede, metan gazı toplanıp, pompa ve kompresör gibi makinalarda yakıt olarak kullanılabilir. İyi özütleme çamur, kum zeminli kurutma yataklarının üzerinde atmosferik

Tablo 3. Atık su arıtma işletmesi işlem sıcaklıkları [1]

İşlem	Sıcaklık Aralığı (°C)
Çamur Kazanı Isıtma (Mezofilik)	29-38
Çamur Kazanı Isıtma (Termofilik)	49-57
Çamur Temizleme (Pastörizasyon)	70
Çamur Temizleme (Kompostlama)	55
Çamur Kurutma	52-54
Yağ Eritme	96

olarak ya da basınçla mekanik olarak kurutulur. Düşük sıcaklıklı jeotermal akışkanların, tipik bir atık su arıtma işleminde bir kullanımı vardır. Tablo 3 ile, çamur kazanı ısıtma, çamur temizleme, çamur kurutma ve yağ eritmeyi içeren potansiyel ısı kullanımları için özet bilgiler verilmiştir.

Özütleme işlemi hızlandırmak için içerik ısıtılmalı ve karıştırılmalıdır. Çamur sıcaklığı, bir ısı değiştirici ile mezofilik sıcaklık aralığı olan 32-38°C arasında tutulmalıdır. Metan veya doğalgaz kazanları genellikle suyu 68°C değerinde ısıtmak için kullanılır. Bu suyun enerjisi spiral bir ısı değiştirici ile çamura iletilir. Sıcaklıkları 49°C değerine kadar olan jeotermal akışkanlar 32-38°C arasında değişen sıcaklıklardaki çamura yeterli ısıyı sağlayabilir.

Çamur kurutma için gerekli ısı, işletmenin çamur kaldırma kapasitesine göre artırılabilir. Çamur yeterince kurutulursa, yakıt olarak ticari değere de sahip olabilir. En uygun kurutucu tipi, kuruyan havayı ısıtmak için su sarpantinleri kullanan konveyör tipi kurutuculardır. Çamur kurutma için gereken hava sıcaklığı 77°C civarındadır. Bu durumdaki jeotermal akışkanın sıcaklığı ise en az 88°C olmalıdır. 77°C sıcaklığı

ğında hava kullanılarak, %80 neme sahip çamurdan 0.45 kg suyu buharlaştırmak ve ürünü %10 nem değerine getirmek için 25.800 J değerinde enerji gerekir [1, 4].

4. SONUÇ

Özellikle düşük sıcaklığa sahip jeotermal akışkanlardan endüstriyel uygulamalarda yararlanma konusunda büyük bir potansiyel mevcuttur. Dünyada bu tip uygulamaların başarılı bir şekilde yürütüldüğü görülmektedir. Türkiye’de de jeotermal enerji potansiyelinin yüksek olmasına rağmen, jeotermal enerjiden endüstriyel amaçlı yararlanma konusundaki uygulamaların az sayıda olduğu görülmüştür.

Jeotermal kaynaklar enerjide, endüstride, tarımda ve turizmde önemli bir rol üstlenmiştir ve katma değer oluşturmaktadır. Jeotermal kaynaklar, fosil yakıtlara göre çevreyi çok az düzeyde olumsuz etkilemektedir. Jeotermal kaynaklardan her alanda verimli ve ekonomik bir şekilde yararlanılması gerekmektedir.

KAYNAKÇA

1. Lienau, P. J. 2003. "Industrial Applications," In Geothermal Energy Utilization and Technology, Ed. M. H. Dickson and M. Fanelli, ISBN no: 92-3-103915-6, UNESCO, Paris, France.
2. Hotson, G. W. 1997. "Utilization of Geothermal Energy in a Pulp and Paper Mill," Energy Sources, vol. 19, issue 1.
3. Talburt, W. F., Smith, O. 1975. "History of Potato Processing," In Potato Processing, Ed. Talburt, W. F., Smith, O., The AVI Publishing Company INC Westport, Connecticut, USA.
4. Vigrass, L., Viraraghavan, T., Curtis, F. 1989. "Geothermal Energy Applications in Wastewater Treatment," J. Cold Reg. Eng., vol. 3 (2), p. 55-72.