

GÜNEŞ ENERJİ SİSTEMLERİ VE SİSTEMLERDE YAPILAN HATALAR

Burak BAYRAM

Fizik Mühendisi

içerik

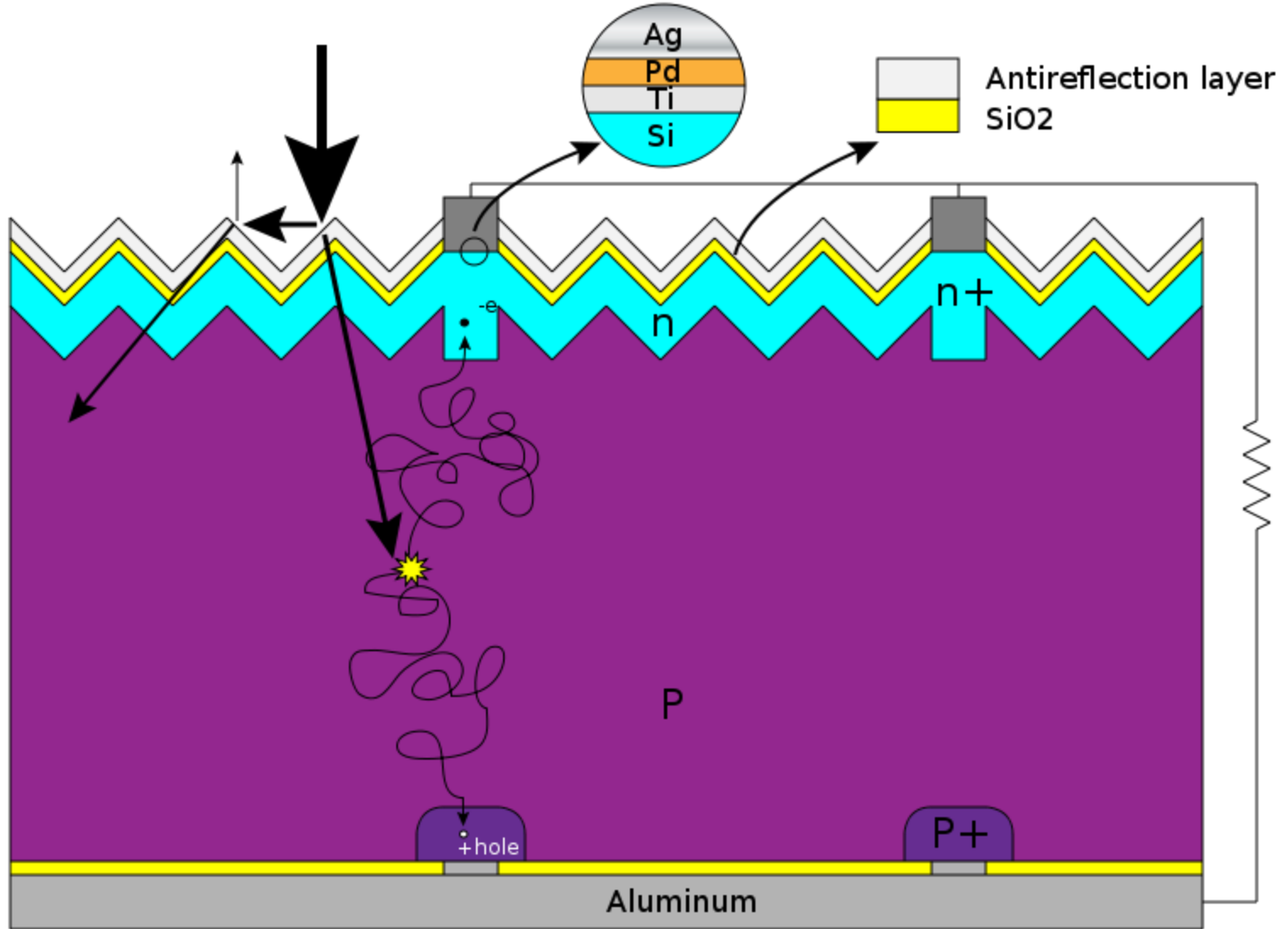
- Güneş gözesi
- Güneş paneli
- Şebeke bağlantılı sistemler
- Sistem bileşenleri
- Sistem örnekleri
- Sistemde yapılan hatalar

Güneş Gözesi



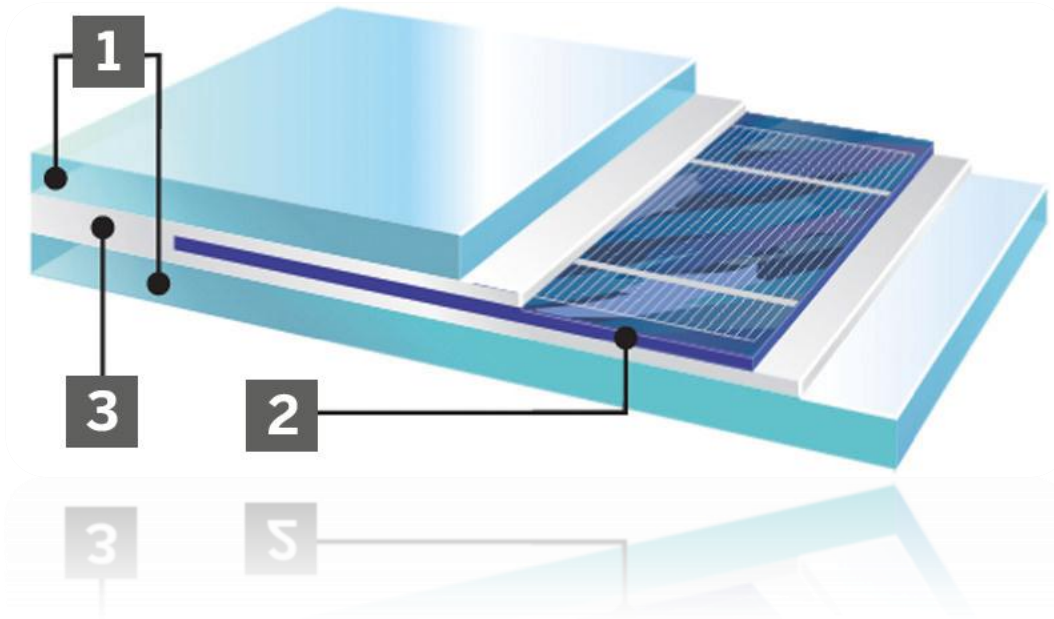
Güneş gözeleri,
Güneşten gelen
ışınları elektrik
enerjisine çeviren
yarıiletken
aygıtlardır.

Güneş Gözesi Çalışma Prensipleri

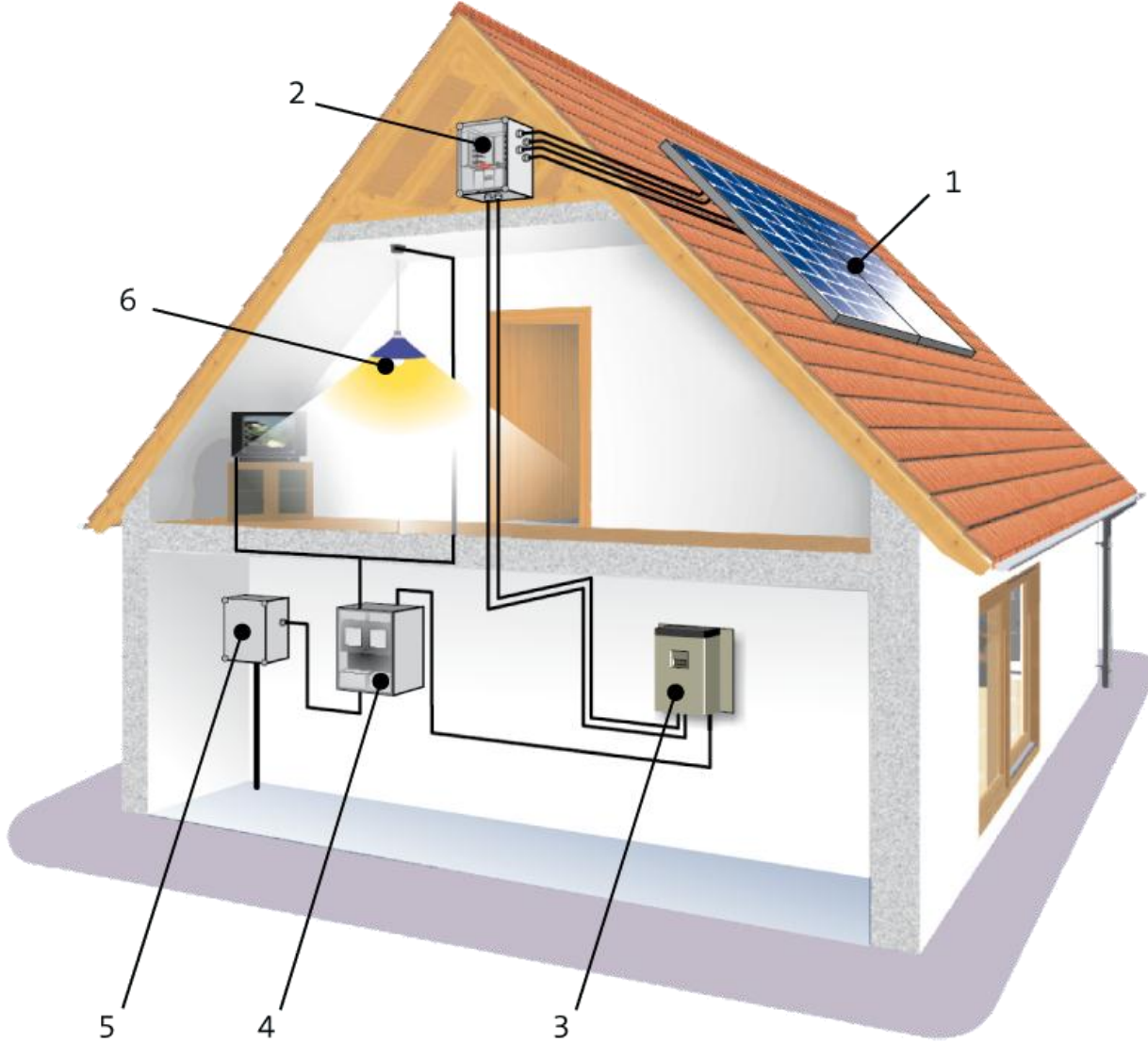


Güneş Paneli

- 1 - Temperli cam
- 2 - Güneş gözesi
- 3 - Kapsülasyon tabakası



ŞEBEKE BAĞLANTILI SİSTEMLER



- 1 PV PANELLER,
- 2 BİRLEŞİM KUTUSU,
- 3 INVERTÖR,
- 4 ÇİFT YÖNLÜ SAYAÇ,
- 5 ŞEBEKE BAĞLANTISI,
- 6 YÜKLER.

ŞEBEKE BAĞLANTILI SİSTEMLER

UYGULAMA ALANI HESABI

- ÇATI UYGULAMALARI İÇİN GEREKLİ ALAN:
 - Kristal tabanlı paneller -yaklaşık 8 - 9 m² / kWp
 - ince-film paneller -yaklaşık 12 - 16 m² / kWp





Güneş Santralleri



Güneş Santralleri

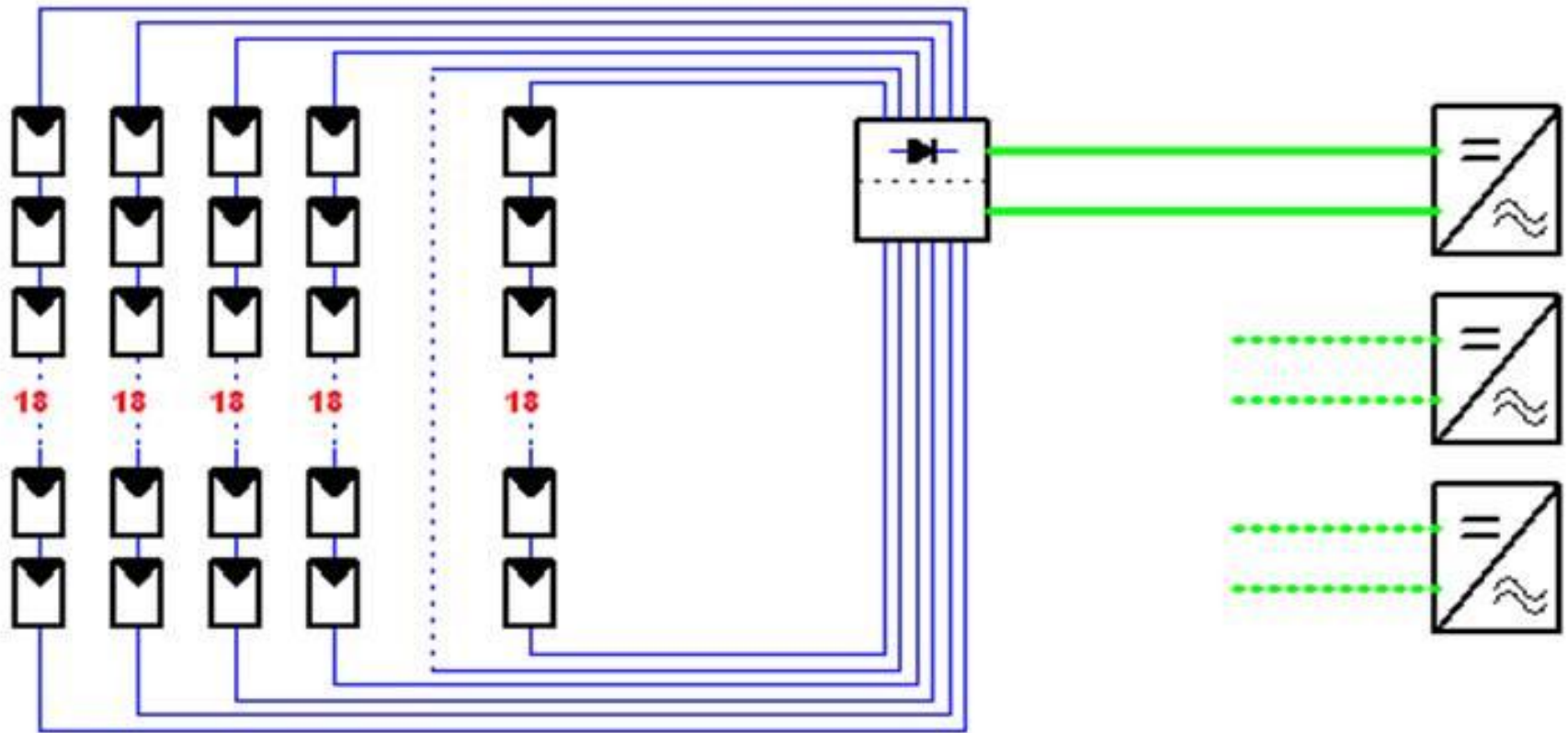
UYGULAMA ALANI HESABI

- ARAZİYE UYGULAMA İÇİN GEREKLİ ALAN:
 - Kristal tabanlı paneller -yaklaşık 16 - 19 m² / kWp
 - ince-film paneller -yaklaşık 20 - 30 m² / kWp



Güneş Santralleri

22 parallel strings on 6 inverters



Güneş Panelleri



05.11.2010

05.11.2010

Taşıyıcı Sistem



Invertörler



05.11.2010

05.11.2010

Sistem Örnekleri



Sistem Örnekleri



Sistem Örnekleri



Sistem Örnekleri



Sistem Örnekleri



Sistemde Yapılan Hatalar



Sistemde Yapılan Hatalar



Sistemde Yapılan Hatalar



Sistemde Yapılan Hatalar



Sistemde Yapılan Hatalar



Dinlediğiniz İçin Teşekkür Ederim