

NOT: aaaaaa yönetmelik maddesinin önceki halini
aaaaaa yönetmelik maddesinin revizyon edilmiş halini
aaaaaa yürürlükten kaldırılan kısımları
aaaaaa yeni eklenenleri ifade etmektedir.

BİNALARDA ENERJİ PERFORMANSI YÖNETMELİĞİ

Resmi Gazete Tarihi:05.12.2008
Resmi Gazete Sayısı:27075

BİRİNCİ BÖLÜM

Amaç, Kapsam, Dayanak, Tanımlar ve Kısaltmalar

Amaç

~~MADDE 1—(1) Bu Yönetmeliğin amacı dış iklim şartlarını, iç mekan gereksinimlerini, mahalli şartları ve maliyet etkinliğini de dikkate alarak, bir binanın bütün enerji kullanımlarının değerlendirilmesini sağlayacak hesaplama kurallarının belirlenmesini, birincil enerji ve karbondioksit (CO2) emisyonu açısından sınıflandırılmasını, yeni ve önemli oranda tadilat yapılacak mevcut binalar için minimum enerji performans gereklerinin belirlenmesini, yenilenebilir enerji kaynaklarının uygulanabilirliğinin değerlendirilmesini, ısıtma ve soğutma sistemlerinin kontrolünü, sera gazı emisyonlarının sınırlandırılmasını, binalarda performans kriterlerinin ve uygulama esaslarının belirlenmesini ve çevrenin korunmasını düzenlemektir.~~

MADDE 1 – (1) Bu Yönetmeliğin amacı, binalarda enerjinin ve enerji kaynaklarının etkin ve verimli kullanılmasına, enerji israfının önlenmesine ve çevrenin korunmasına ilişkin usul ve esasları düzenlemektir.

Kapsam

~~MADDE 2—(1) Bu Yönetmelik;~~

~~a) Mevcut ve yeni yapılacak konut, ticari ve hizmet amaçlı kullanılan binalarda uygulanmak üzere; mimari tasarım, mekanik tesisat, aydınlatma, elektrik tesisatı ve elektrik tüketen binaların sabit ekipmanları konularındaki asgari performans kriterlerine, enerji performans hesaplama usûllerine, enerji kimlik belgesinin hazırlanmasına, binaların kontrolleri ve enerji kimlik belgesini hazırlayacak ve denetleyecek onaylanmış bağımsız yetkili kuruluşların yetkilendirilmesine ve yetkilerinin düzenlenmesine, ülke enerji politikasının oluşturulmasına yönelik gerekli araştırmalar, incelemeler yapılmasına ve bunun sonucunda elde edilen deneyimler ile ilgili bilgilerin toplanmasına;~~

~~b) 1000 m2'nin üzerinde kullanım alanına sahip binalarda; elektrik, ısı ve sıhhi sıcak su ihtiyacının kojenerasyon sistemi ve yenilenebilir enerji kaynaklarından üretim imkanlarının araştırılarak, ekonomik yapılabilirliği olan uygulamalara;~~

~~c) Bina sahipleri ve son kullanıcıların bilinçlendirilmesi, sektörde faaliyette bulunan kurum ve kuruluşların çalışanlarının eğitimleri ve eğitimlerin güncelleştirilmesi vasıtasıyla enerjinin daha verimli kullanımına;~~

~~ç) Korunması gerekli kültür varlığı olarak tescil edilen binalarda, enerji verimliliğinin artırılmasına yönelik önlemler ve uygulamalar ile ilgili, Kültür ve Tabiat Varlıklarını Koruma Kurulunun görüşünün alınarak bu görüş doğrultusunda yapının özelliğini ve dış görüntüsünü etkilemeyecek biçimde enerji verimliliğini arttırıcı uygulamaların yapılmasına;~~

ilişkin usûl ve esasları kapsar.

~~(2) Sanayi alanlarında işletme ve üretim faaliyetleri yürütülen binalar, planlanan kullanım süresi iki yıldan az olan binalar, toplam kullanım alanı 50 m²'nin altında olan binalar, seralar, atölyeler ve münferit olarak inşa edilen ve ısıtılmasına ve soğutulmasına gerek duyulmayan depo, cephanelik, ardiye, ahır, ağıl ve benzeri binalar bu Yönetmeliğin kapsamı dışındadır.~~

MADDE 2 – (1) Bu Yönetmelik mevcut ve yeni yapılacak binalarda;

a) Mimari tasarım, mekanik tesisat, aydınlatma, elektrik tesisatı gibi binanın enerji kullanımını ilgilendiren konularda bina projelerinin ve enerji kimlik belgesinin hazırlanmasına ve uygulanmasına ilişkin hesaplama metotlarına, standartlara, yöntemlere ve asgari performans kriterlerine,

b) Enerji kimlik belgesi düzenlenmesi, bina kontrolleri ve denetim faaliyetleri için yetkilendirmelere,

c) Enerji ihtiyacının, kojenerasyon sistemi ve yenilenebilir enerji kaynaklarından karşılanmasına,

ç) Ülke genelindeki bina envanterinin oluşturulmasına ve güncel tutulmasına, toplumdaki enerji kültürü ve verimlilik bilincinin geliştirilmesine yönelik eğitim ve bilinçlendirme faaliyetlerine,

d) Korunması gerekli kültür varlığı olarak tescil edilen binalarda, enerji verimliliğinin artırılmasına yönelik önlemler ve uygulamalar ile ilgili, Kültür ve Tabiat Varlıklarını Koruma Kurulunun görüşünün alınarak bu görüş doğrultusunda yapının özelliğini ve dış görüntüsünü etkilemeyecek biçimde enerji verimliliğini artırıcı uygulamaların yapılmasına

ilişkin iş ve işlemleri kapsar.

(2) Sanayi alanlarında üretim faaliyetleri yürütülen binalar, planlanan kullanım süresi iki yıldan az olan binalar, toplam kullanım alanı 50 m²'nin altında olan binalar, seralar, atölyeler ve münferit olarak inşa edilen ve ısıtılmasına ve soğutulmasına gerek duyulmayan depo, cephanelik, ardiye, ahır, ağıl gibi binalar bu Yönetmeliğin kapsamı dışındadır.

Dayanak

~~MADDE 3 – (1) Bu Yönetmelik, 18/4/2007 tarihli ve 5627 sayılı Enerji Verimliliği Kanunu'nun 7 nci maddesinin birinci fıkrasının (ç) ve (d) bentleri ile 3/5/1985 tarihli ve 3194 sayılı İmar Kanunu'nun 44 üncü maddesine dayanılarak hazırlanmıştır.~~

MADDE 3 – (1) Bu Yönetmelik, 18/4/2007 tarihli ve 5627 sayılı Enerji Verimliliği Kanununun 7 nci maddesinin birinci fıkrasının (ç) ve (d) bentleri ile 13/12/1983 tarihli ve 180 sayılı Bayındırlık ve İskân Bakanlığının Teşkilat ve Görevleri Hakkında Kanun Hükmünde Kararnamenin 30/A numaralı maddesine dayanılarak hazırlanmıştır.

Tanımlar ve kısaltmalar

MADDE 4 - (1) Bu Yönetmelikte geçen;

a) Aydınlatma enerji tüketimi: Binanın aydınlatılması için harcanan toplam enerjiyi,

b) Aydınlatma yükü: Aydınlatma için kullanılan toplam kurulu gücü,

c) Bağımsız bölüm: Anagayrimenkulün ayrı ayrı ve başlı başına kullanılmaya elverişli olup, 2/7/1965 tarihli ve 634 sayılı Kat Mülkiyeti Kanunu hükümlerine göre bağımsız mülkiyete konu olan bölümlerini,

ç) Bakanlık: Bayındırlık ve İskan Bakanlığını,

d) Bina: Kendi başına kullanılabilen, üstü örtülü olan insanların içine girebilecekleri ve insanların oturma, çalışma, eğlenme veya dinlenmelerine veya ibadet etmelerine yarayan ve hayvanların ve eşyaların korunmasına uygun yapıyı,

e) Bina sahibi: Bina üzerinde mülkiyet hakkına sahip olan gerçek veya tüzel kişiyi veya varsa intifa hakkı sahibini, eğer her ikisi de yoksa binaya malik gibi tasarruf edeni,

~~f) Bina yöneticisi: 634 sayılı Kat Mülkiyeti Kanununa göre atanmış olan ve bina yönetimini sağlayan kişiyi,~~

f) Bina yöneticisi: Kat Mülkiyeti Kanununa göre atanmış veya seçilmiş veya belirlenmiş olan ve bina yönetimini sağlayan kişiyi,

g) Bireysel ısıtma: Bağımsız bölüm içerisine yerleştirilen bir ısı üretim kaynağından elde edilen ısıtma enerjisi ile bağımsız bölümün ısıtılmasını,

ğ) Bölgesel ısıtma sistemi: Bir merkezden elde edilen ısıtma enerjisinin, mahalle ve daha büyük ölçekteki yerleşimlerde yer alan binalara dağıtılmasını ve bağımsız bölümlerin ısıtılmasını sağlayan sistemi,

h) Bölgesel sıhhi sıcak su sistemi: Bir merkezden elde edilen sıhhi sıcak suyun bölge içerisindeki binalara ve bağımsız bölümlere dağıtılması ve kullanılmasını sağlayan sistemi,

ı) Ekonomik çalışma ömrü: Sistemin veya ekipmanın; tasarım, yapım, test, işletme, bakım, onarım, idari ve çevre ile alakalı faktörlerden kaynaklı maliyetleri açısından performansının, temel gereklerin yerine getirilmesi için uygun olan bir seviyede tutulduğu süreyi,

~~ı) Enerji kimlik belgesi: Asgari olarak binanın enerji ihtiyacı ve enerji tüketim sınıflandırması, yalıtım özellikleri ve ısıtma ve/veya soğutma sistemlerinin verimi ile ilgili bilgileri içeren belgeyi,~~

~~j) Enerji kimlik belgesi vermeye yetkili kuruluşlar: Yeni tasarlanan binalar için; binanın ısıtma ve/veya soğutma ve/veya ısı yalıtım projesini hazırlayan gerçek veya tüzel kişileri; mevcut binalar için Enerji Verimliliği Danışmanlık Şirketlerini,~~

j) Enerji kimlik belgesi vermeye yetkili kuruluşlar: Yeni tasarlanan binalar için; binanın tasarımında görev alan yetkili mimar ve mühendisleri, mevcut binalar için enerji verimliliği danışmanlık şirketlerini,

~~k) Enerji verimliliği: Binalarda yaşam standardı ve hizmet kalitesinin, endüstriyel işletmelerde ise üretim kalitesi ve miktarının düşüşüne yol açmadan birim hizmet veya ürün miktarı başına enerji tüketiminin azaltılmasını,~~

~~l) Enerji verimliliği hizmeti: Enerji verimliliği konusunda danışmanlık, eğitim, etüt ve uygulama hizmetini,~~

m) Enerji yöneticisi: Binalarda enerji yönetimi ile ilgili faaliyetleri yerine getirmekle sorumlu ve enerji yöneticisi sertifikasına sahip kişiyi,

~~n) ESEER: Soğutma gruplarında kısmi yüklerde üretilen soğutma enerjisinin, sistemin harcadığı enerjiye oranını,~~

o) Halojen lamba: İçinde halojen gaz bulunan tungsten halojen ve metal halojen olmak üzere iki çeşidi bulunan lambaları,

ö) Hizmet amaçlı binalar: Kamu binaları, okullar, ibadethaneler, hastaneler, sağlık merkezleri ve benzeri amaçlara tahsis edilmiş binaları, sığınma veya yaşlı veya çocukların bakımı için tahsis edilmiş sosyal hizmet binalar ve benzeri amaçlar için tahsis edilmiş binaları, sinema ve tiyatro, toplantı salonları, sergiler, müzeler, kütüphaneler, kültürel binalar ve sportif faaliyetlere tahsis edilen binalar ve benzeri amaçlara tahsis edilmiş binaları,

p) Isı pompası: Toprakta, havada ve suda düşük sıcaklıkta mevcut olan enerjinin, ısıtma ve/veya soğutma yapmak amacıyla bina içine iletilmesini sağlayan düzeneği,

r) İlgili idare: Yapı ruhsatı ve yapı kullanma izin belgesi verme yetkisine sahip belediye ve mücavir alan sınırları içindeki uygulamalar için büyükşehir belediyeleri ile diğer belediyeleri, bu alanlar dışında kalan alanlarda valilikler ile diğer idareleri,

s) İklimlendirme sistemi: Ortam havasının, neminin, temizliğinin ve sıcaklığının bir arada kontrol edildiği ve taze hava ihtiyacının karşılandığı sistemi,

ş) İşletmeci kuruluş: Mekanik ve elektrik sistemlerinin uygun çalışmasından sorumlu kuruluşu,

ş) İşletmeci kuruluş: Mekanik ve elektrik sistemlerinin çalışmasından sorumlu kuruluşu,

t) İşveren veya temsilcileri: Bir hizmet akdine dayanarak herhangi bir işte ücret karşılığı işçi çalıştıran tüzel veya gerçek kişi işvereni, işveren adına hareket eden tüzel veya gerçek kişi de işveren temsilcisini,

u) Kaskad kazan sistemi: Birbirleri ile mekanik ve elektronik olarak haberleşmeli çalışan, ihtiyaca göre sıralı devreye girerek yakıt tasarrufu sağlayan, kazan yedekleme sıkıntısının olmadığı kazan sistemlerini,

ü) Kazan: Yakıtın yakılması sonucu açığa çıkan enerjinin ısı taşıyıcı akışkana aktarılmasını sağlayan basınçlı kabı,

v) Kojenerasyon: Isı ve elektrik ve/veya mekanik enerjinin aynı tesiste eş zamanlı olarak üretimini,

y) Mekanik tesisat: İnşaat işlerinde makine mühendisliği etkinlik alanına giren ısıtma, soğutma, havalandırma, temiz ve pis su, sıhhi sıcak su ve yangın söndürme sistemleri işlerinin tümünü,

z) Merkezi ısıtma sistemi: Bir merkezden elde edilen ısıtma enerjisi ile birden fazla bağımsız bölümün ısıtılmasını sağlayan sistemi,

aa) Merkezi sıhhi sıcak su sistemi: Bir merkezden elde edilen sıhhi sıcak suyun binalara ve bağımsız bölümlere dağıtılması ve kullanılmasını sağlayan sistemi,

bb) Merkezi soğutma sistemi: Bir merkezden elde edilen soğutma enerjisi ile birden fazla bağımsız bölümün soğutulmasını sağlayan sistemi,

cc) Meslek odaları: Elektrik ve Makina Mühendisleri Odalarını,

çç) Mevcut bina: Bu Yönetmeliğin yürürlüğe girmesinden önce yapı ruhsatı alınıp yapımı devam eden veya yapımı tamamlanan binayı,

dd) Nihai enerji tüketimi: Son kullanıcı tarafından binasında veya bağımsız bölümünde katı, sıvı veya gaz yakıtlardan elde edilen enerjinin ve elektrik enerjisinin toplam tüketimini,

~~ee) Onaylanmış denetleme kuruluşları: Enerji kimlik belgesine göre binanın enerji tüketen ekipmanlarının, ilgili raporlarda belirtilen periyotlarda ilgili standartlarda belirtilen ve sistemin gerektirdiği periyodik kontrole, teste ve bakıma tabi tutulup tutulmadığının denetlenmesini yapacak olan ve Bakanlık tarafından yetki belgesi verilmiş bağımsız kurum veya kuruluşları,~~

~~ff) TEP: Ton eşdeğer petrolü,~~

gg) Ticari amaçlı binalar: İş merkezleri, ofis ve benzeri amaçlara tahsis edilmiş binalar ve eğlence ve alışveriş merkezleri ve benzeri amaçlara tahsis edilmiş binalar ile otel, motel, pansiyon ve benzer amaçlara tahsis edilmiş binaları,

ğğ) TSE: Türk Standardları Enstitüsünü,

hh) Yenilenebilir enerji: Hidrolik, rüzgar, güneş, jeotermal, biyokütle, biyogaz, dalga, akıntı ve gel-git gibi fosil olmayan enerji kaynaklarından elde edilebilen enerjiyi,

ıı) Yıllık enerji ihtiyacı: Binanın ısıtma, sıhhi sıcak su, soğutma, elektrik ve aydınlatma sistemleri için birincil enerji cinsinden ortama bir yıl içerisinde verilmesi gereken ısı enerjisi miktarını,

ii) Yıllık ısıtma enerjisi ihtiyacı: Isıtma sisteminden ısıtılan ortama bir yıl içerisinde verilmesi gereken net ısı enerjisi miktarını,

~~jj) Yıllık sıcak su enerjisi ihtiyacı: Sıcak su temini için bir yıl içerisinde harcanan net ısı enerjisi miktarını,~~

jj) Yıllık sıhhi sıcak su enerjisi ihtiyacı: Sıcak su temini için bir yıl içerisinde harcanan net ısı enerjisi miktarını,

kk) Yıllık soğutma enerjisi ihtiyacı: Soğutma sisteminin soğutulan ortamdan bir yıl içerisinde atması veya çekmesi gereken net ısı enerjisi miktarını

ll) BEP-TR: Enerji kimlik belgelerinin düzenlenmesi için kullanılan ve Bakanlık internet adresinden erişim sağlanan yazılım programını,

mm) Binalarda enerji verimliliği: Binalarda yaşam standardı ve hizmet kalitesinin düşmesine sebebiyet vermeksizin enerji tüketiminin azaltılmasını,

nn) Birincil enerji tüketimi: Son kullanıcı tarafından binasında veya bağımsız bölümünde katı, sıvı veya gaz yakıtlardan elde edilen enerji ile tüketilen elektrik enerjisinin üretilmesi ve dağıtılması safhalarında tüketilen enerjilerle birlikte toplam tüketimlerini,

oo) Denetim yapacak kurum ve kuruluşlar: Enerji kimlik belgesine göre binanın enerji tüketen ekipmanlarının, ilgili raporlarda belirtilen periyotlarda ilgili standartlarda belirtilen ve sistemin gerektirdiği periyodik kontrole, teste ve bakıma tabi tutulup tutulmadığının denetlenmesini yapacak olan ve Bakanlık tarafından yetkilendirilmiş kurum veya kuruluşları,

öö) Genel aydınlatma: Bir hacmin tamamında belirli kriterler kapsamında, aydınlatmada vurgu, yönlendirme ve farklı aydınlık seviyesine gerek olan kısmi bölge gibi özel ihtiyaçlar dikkate alınmaksızın talepleri karşılamak amacıyla yapılan aydınlatmayı,

pp) Güvenlik aydınlatması: Gece şartlarında bina çevresinin güvenlik açısından kontrolün ve gözetimin daha kolay yapılmasını sağlamak amacıyla yapılan çevre aydınlatmasını,

rr) Kullanım alanı: Binanın inşa edilen ve kullanılabilen tüm bölümlerinin; duvarlar, kolonlar, ışıklıklar, giriş holleri, açık çıkmalar, hava bacaları, saçaklar, tesisat galerileri ve katları, ticari amaçlı olmayan ve binanın kendi ihtiyacı için otopark olarak kullanılan bölüm ve katlar, yangın merdivenleri, asansörler, tabii zemin terasları, kalorifer dairesi, kömürlük, sığınak, su deposu ve hidrofor dairesi çıktıktan sonraki alanı,

ss) Önemli tadilat: Binada cephe, mekanik ve elektrik tesisatı gibi enerji tüketimini etkileyen konularla ilgili toplam tadilat maliyetinin, binanın emlak vergisine esas değerinin % 25'ini aştığı tadilatları,

şş) Yapı inşaat alanı: Işıklıklar hariç olmak üzere, bodrum kat, asma kat ve çatı arasında yer alan mekanlar ve ortak alanlar dahil yapının inşa edilen bütün katlarının alanını

ifade eder.

İKİNCİ BÖLÜM

İlkeler, Görevler, Yetkiler ve Sorumluluklar

İlkeler

~~MADDE 5 - (1) Yeni bina tasarımında, mevcut binaların proje değişikliği gerektiren esaslı onarım ve tadilat projelerinde, mekanik ve elektrik tesisat değişikliklerinde binanın özelliklerine göre bu Yönetmelikte öngörülen esaslar göz önüne alınır.~~

(1) Yeni bina tasarımında, mevcut binaların proje değişikliği gerektiren önemli tadilat projelerinde, mekanik ve elektrik tesisat değişikliklerinde binanın özelliklerine göre bu Yönetmelikte öngörülen esaslar göz önüne alınır.

(2) Binanın mimari, mekanik ve elektrik projeleri, diğer yasal düzenlemeler yanında, enerji ekonomisi bakımından bu Yönetmelikte öngörülen şartlara uygun değil ise, ilgili idare tarafından yapı ruhsatı verilmez.

(3) Bu Yönetmelik esaslarına uygun projesine göre uygulama yapılmadığının tespiti halinde, tesbit edilen eksiklikler giderilinceye kadar binaya, ilgili idare tarafından yapı kullanım izin belgesi verilmez.

~~(4) Bu Yönetmelikte tanımlanmamış olan ve açıklık gereken hususlar hakkında, Ek-7a'da verilen Türk Standartlarının güncel halleri, bu standartların olmaması halinde ise, Ek-7b'de verilen Avrupa Standartlarının güncel halleri esas alınır.~~

(4) Bu Yönetmelikte tanımlanmamış olan ve açıklık gereken hususlar hakkında, Ek-8a'da verilen Türk Standartlarının güncel halleri, bu standartların olmaması halinde ise, Ek-8b'de verilen Avrupa Standartlarının güncel halleri esas alınır.

~~(5) Bu Yönetmeliğin uygulanmasında proje, yapım, denetim ve diğer konularda tereddüde düşülen hususlar hakkında Bakanlığın uygulamaya esas olacak yazılı görüşü alınarak işlem yapılır.~~

(5) Bu Yönetmeliğin uygulanmasında proje, yapım, denetim ve diğer konularda tereddüde düşülen hususlar hakkında Bakanlığın görüşü alınır.

(6) Mevcut binaların, dış cephe duvarlarında ısı yalıtımı, ısıtma sisteminde kazan değişikliği, ferdi ve merkezi ısıtma sistemleri arasında dönüşüm yapılması, merkezi soğutma sistemi kurulması, kojenerasyon sistemi kurulması veya yenilenebilir enerji kaynaklarından elektrik üretilmesi ile ilgili konularda tadilat yapılması halinde, bu Yönetmelik hükümleri doğrultusunda uygulama projesi hazırlanır ve yapı kullanım izni veren ilgili idare tarafından onaylanır ve uygulanması sağlanır.

(7) Bu Yönetmeliğin uygulanmasında, Avrupa Birliği mevzuatına uyum ile birlikte bu uyum kapsamında Avrupa Birliği ülkelerindeki binalarda asgari enerji performansı uygulamalarının bu Yönetmeliğe yansıtılması doğrultusunda gerekli değişikliklerin yapılması esastır.

Görev, yetki ve sorumluluk

MADDE 6 - (1) Bu Yönetmelik hükümlerinin uygulanmasından;

- a) İlgili idareler,
- b) Enerji kimlik belgesi düzenlemeye yetkili kuruluşlar,
- c) Yatırımcı kuruluşlar,
- ç) Bina sahipleri, bina yöneticileri veya enerji yöneticileri,
- d) İşletmeciler kuruluşlar,
- e) İşveren veya temsilcileri,
- f) Tasarım ve uygulamada görevli mimar ve mühendisler,
- g) Uygulayıcı yükleniciler ve üreticiler,

~~ğ) Binanın yapılmasında, kullanımında ve enerji kimlik belgesi düzenlenmesinde görev alan müşavir, danışman, proje kontrolü yapan gerçek veya tüzel kişiler, enerji kimlik belgesi düzenlemeye yetkili kuruluşlar, onaylanmış denetleme kuruluşları ve işletme yetkilileri,~~

ğ) Binanın yapılmasında, kullanılmasında ve enerji kimlik belgesi düzenlenmesinde görev alan müşavir, danışman, proje kontrolü yapan gerçek veya tüzel kişiler, enerji kimlik belgesi düzenlemeye yetkili kuruluşlar, denetleme kuruluşları ve işletme yetkilileri, görevli, yetkili ve sorumludur.

görevli, yetkili ve sorumludur.

(2) Yönetmelik hükümlerine göre inşa edilmemiş binalardan;

a) Projenin eksik veya hatalı olması veya standartlara uygun olmaması halinde, proje müellifleri; yapımın eksik veya hatalı olması veyahut standartlara uygun olmaması halinde ise, varsa yapı denetim kuruluşu ve yüklenici veya yapımçı firma, yetkileri oranında sorumludur.

b) Sistemin uygun çalışmaması işletmeden kaynaklanıyor ise, bina sahibi, yöneticisi veya varsa enerji yöneticisi veya işletmecisi kuruluş doğrudan sorumlu olur.

c) İlgili idareler, sorumluluğun takip, tespit ve gereğinin yerine getirilmesi hususunda görevli ve yetkilidir.

(3) İlgili idareler ve enerji kimlik belgesi düzenlemeye yetkili kuruluşlar, projelerin ve uygulamaların bu Yönetmelik hükümlerine uygun olup olmadığını denetler.

(4) Bu Yönetmeliğe uygun tasarım ve uygulaması yapılmayan binalara yapı ruhsatı veya yapı kullanım izin belgesi verilmesi durumunda, ilgili idareler, enerji kimlik belgesi düzenlemeye yetkili kuruluşlar ve varsa yapı denetim kuruluşları sorumlu olur.

ÜÇÜNCÜ BÖLÜM

Bina Enerji Performansı Açısından Mimari Proje Tasarımı ve Mimari Uygulamaları

Bina enerji performansı açısından mimari proje tasarımı

MADDE 7 - (1) Binaların mimari tasarımında, imar ve ada/parsel durumu dikkate alınarak ısıtma, soğutma, doğal havalandırma, aydınlatma ihtiyacı asgari seviyede tutulur, güneş, nem ve rüzgar etkisi de dikkate alınarak, doğal ısıtma, soğutma, havalandırma ve aydınlatma imkanlarından azami derecede yararlanılır.

(2) Mimari tasarımda dikkat edilmesi gereken hususlar aşağıda belirtilmiştir.

~~a) Binaların ve iç mekânların yönlendirilmesinde, o iklim bölgesindeki güneş, rüzgar, nem, yağmur, kar ve benzeri meteorolojik veriler dikkate alınarak oluşturulan mimari çözümler aracılığı ile istenmeyen ısı kazanç ve kayıpları engellenmelidir.~~

a) Binaların ve iç mekânların yönlendirilmesinde, güneş, rüzgâr, nem, yağmur, kar ve benzeri meteorolojik veriler dikkate alınarak oluşturulan mimari çözümler aracılığı ile istenmeyen ısı kazanç ve kayıpları asgari düzeyde tutulur.

~~b) Bina içerisinde sürekli kullanılacak yaşam alanları, güneş ısı ve ışığı ile doğal havalandırmadan optimum derecede faydalanacak şekilde yerleştirilmelidir.~~

b) Bina içerisinde sürekli kullanılacak yaşam alanları, güneş ısı ve ışığı ile doğal havalandırmadan en uygun derecede faydalanacak şekilde yerleştirilir.

~~c) Mimari uygulama projesi ve sistem detayları, ısı yalıtım projesindeki malzemeler ve nokta detayları ile bütünlük sağlamalı, ısı yalıtımında sürekliliği sağlayacak şekilde, çatı-duvar, duvar-pencere, duvar-taban ve taban-döşeme-duvar bileşim detaylarını ihtiva etmelidir.~~

c) Mimari uygulama projesi ve sistem detaylarının, ısı yalıtım projesindeki bütün malzemeler ve nokta detayları ile bütünlük sağlaması, ısı yalıtımında sürekliliği sağlayacak şekilde, çatı-duvar, duvar-pencere, duvar-taban ve taban-döşeme-duvar bileşim detaylarını ihtiva etmesi gerekir.

~~ç) Binanın yapılacağı yerin yenilenebilir enerji kaynak kullanım imkanlarının araştırılması ile oluşturulacak raporlar doğrultusunda alternatif mimari çözümler değerlendirilmelidir.~~

ç) Binanın yapılacağı yere ilişkin olarak yenilenebilir enerji kaynak kullanılması imkânlarının araştırılması ile oluşturulacak raporlar, mimari çözümlerde öncelikle dikkate alınır.

Mimari uygulamalar

MADDE 8 - (1) Mevcut binaların dış kabuğu, binanın enerji performansını olumsuz etkileyecek şekilde değiştirilemez.

~~(2) Isı kaybeden düşey dış yüzeylerinin toplam alanının %60'ı ve üzerindeki oranlarda camlama yapılan binalarda pencere sisteminin ısı geçirgenlik katsayısının (U_p) 2,1 W/m²K'den büyük olmayacak şekilde tasarlanması ve diğer ısı kaybeden bölümlerinin ısı geçirgenlik katsayılarının TS 825 standardında tavsiye edilen değerlerden %25 daha küçük olmasının sağlanması durumunda, bu binalar TS 825 standardına uygun olarak kabul edilir. Söz konusu binalar için ısı yalıtım projesi ve hesaplamalar aynen yapılır, bu hesaplamalar içerisinde yukarıdaki belirtilen şartların yerine getirildiği ayrıca gösterilmelidir. Ayrıca, yaz aylarındaki istenmeyen güneş enerjisi kazançları tasarım sırasında dikkate alınabilir.~~

(2) Isı kaybeden düşey dış yüzeylerinin toplam alanının % 60'ı ve üzerindeki oranlarda camlama yapılan binalarda pencere sisteminin ısı geçirgenlik katsayısının (U_p) 2,1 W/m²K'den büyük olmayacak şekilde tasarlanması ve diğer ısı kaybeden bölümlerinin ısı geçirgenlik katsayılarının TS 825 Standardında tavsiye edilen değerlerden % 25 daha küçük olmasının sağlanması durumunda, bu binalar TS 825 Standardına uygun olarak kabul edilir. Söz konusu binalar için ısı yalıtım projesi ve hesaplamalar TS 825 Standardında tanımlanan usul ve esaslara göre yapılır. Bu hesaplamalar içerisinde bu fıkrada belirtilen şartların yerine getirildiğinin ayrıca gösterilmesi gerekir. Ayrıca, yaz aylarındaki istenmeyen güneş enerjisi kazançları için tasarım sırasında tedbirler alınır.

(3) Her bir iklim bölgesi için bina kabuğunu oluşturan; ısıtılan hacimleri ayıran duvar, döşeme ve taban ile tavan ve çatılar için alınacak "U" değerlerinden herhangi biri veya birkaçının tavsiye edilen değerlerden %25 daha büyük olması durumunda, diğer "U" değerlerinden biri veya bir kaç için seçilecek değer/değerler, standartta tavsiye edilen değer/değerlerin %25'inden daha düşük olmamalıdır. Bu durum, tavsiye edilen değerlerin %25'inden daha düşük değerlerin seçilerek uygulanmasına engel olmaz. Ancak belirtilen bu özel durum sebebiyle, binanın ısı kaybeden söz konusu yapı bileşenlerinden herhangi birinin veya bir kaçının tavsiye edilen değer/değerlerin %25'inden daha düşük olarak uygulanması durumunda bile, TS 825 standardında verilen hesaplama yöntemi içerisinde kullanılacak olan değer için, tavsiye edilen değere göre %25 oranında düşük olarak tasarımı olduğu varsayılarak hesaplara yansıtılır.

(4) Yeni yapılacak binalar için ısı yalıtım raporu hazırlanmasının gerektiği durumlarda ve mevcut binalara yapılan uygulamalarda, iç yüzeyden dış yüzeye doğru oluşturulan katmandaki yapı ve ısı yalıtım malzemeleri, giydirme cam cephenin iç yüzeyindeki cama yapıştırılan film tabakasının ısı geçirgenlik katsayısı, giydirme cam cepheli binanın bulunduğu iklim bölgesindeki TS 825 standardında tavsiye edilmiş olan ısı geçirgenlik katsayısından büyük olamaz.

(5) Mekanik iklimlendirme sistemine sahip binalarda güneş enerjisinden kaynaklanan istenmeyen ısı kazançlarının önlenmesi amacıyla, pencere sistemlerinde ısı ve güneş kontrollü yalıtım camları seçilir.

(6) Mimari proje düzenlenirken ısı yalıtım detaylarının hazırlanmasında yol gösterici olması amacıyla ısı yalıtımı detayları Ek 7'de verilmiştir.

DÖRDÜNCÜ BÖLÜM

Isı Yalıtımı Esasları, Asgari Hava Sirkülasyonu ve Sızdırmazlık

Bina ısı yalıtımı esasları

MADDE 9 - (1) Binaların ısı yalıtımı hesaplamalarında aşağıda belirtilen hususlara uyulur.

a) Binanın Yıllık Isıtma Enerjisi İhtiyacının TS 825 standardında belirtilen sınır değerden küçük olması gerekir.

b) Bitişik nizam olarak yapılacak olan binaların ısıtma enerjisi ihtiyacı hesabı yapılırken, bitişik nizam tarafında kalan duvarlar da dış duvar gibi değerlendirilir.

(2) Binaları dış havadan, topraktan veya düşük iç hava sıcaklığına sahip ortamlardan ayıran yapı bileşenlerinin yüzeyleri, TS 825 standardında belirtilen asgari ısı yalıtım şartlarına uygun şekilde yalıtılır.

(3) Bina kabuğunu oluşturan, duvar, döşeme, balkon, konsol, taban, tavan, çatı ve pencere/duvar birleşimleri ısı köprüsü oluşmayacak şekilde yalıtılır. Mevcut binalarda ısı köprülerinin önlenememesi durumunda, ısıyı nakleden kaplama yüzeylerinde oluşan ısı köprüleri sebebiyle gerçekleşen ısı kaybı hesabı TS EN ISO 10211-1, TS EN ISO 10211-2, TS EN ISO 14683 veya TS EN ISO 6946 standardına göre yapılır ve yıllık ısıtma enerjisi ihtiyacının hesaplanmasında dikkate alınır.

(4) Belediye hudutları ve mücavir alan sınırları dışında, köy nüfusuna kayıtlı ve köyde sürekli oturanların, köy yerleşik alanları civarında ve mezralarda 2 kata kadar olan ve toplam döşeme alanı 100 m²'den küçük (dış havaya açık balkon, teras, merdiven, geçit, aydınlık ve benzeri yerler hariç) yeni binalar ile bu alanlardaki;

a) Yapı bileşenlerinin ısı geçirgenlik katsayılarının, TS 825 standardında belirtilen yapı bileşenleri değerlerine eşit veya daha küçük olması,

b) Toplam pencere alanının, ısı kaybeden dış duvar alanının %12'sine, eşit veya daha küçük olması

hallerinde konstrüksiyonların ve ayrıntıların mimari projede gösterilmesi şartıyla, "ısı yalıtım projesi" yapılması gerekmez. Bu durumda yukarıdaki şartların sağlandığını gösteren bir "ısı yalıtım raporu" düzenlenmesi yeterlidir.

~~(5) Binanın farklı kullanıcılarına ait bağımsız bölümleri arasındaki duvar, taban ve tavan gibi yapı elemanlarında, ısı geçirgenlik katsayısı 0,80 W/m²K'den daha düşük olacak şekilde yalıtım uygulanır.~~

(5) Binanın bağımsız bölümleri arasındaki duvar, taban ve tavan gibi yapı elemanlarında, R direnci en az 0,80 m²K/W olacak şekilde yalıtım uygulanır.

(6) Dış yüzeylerde yer alan bütün betonarme elemanlar (kolon, kiriş, hatıl ve perde duvar ve benzeri) 8 inci maddenin üçüncü fıkrasına uygun şekilde yalıtılır.

(7) Bu Yönetmelikte belirtilmeyen hususlarda TS 825 standardına uyulur.

(8) Yapı ve yalıtım malzemelerinin standarda uygunluğu;

a) Yapı ve yalıtım malzemelerinin ısı iletkenlik hesap değerleri TS 825 Ek-E'de verilmiş olup, ısı yalıtım projesi burada verilen değerlere göre hesaplanır. Bina yapımında kullanılacak yapı ve yalıtım malzemeleri için 8/9/2002 tarihli ve 24870 sayılı Resmi Gazete'de yayımlanan, Yapı Malzemeleri Yönetmeliği çerçevesinde, Yapı ve Yalıtım Malzemelerinin CE veya G uygunluk işareti ve uygunluk beyanı veya belgesi alması zorunludur.

~~b) Birinci fıkra hükümleri çerçevesinde beyan edilen ısı iletkenlik hesap değerlerinin TS 825 Ek-E'deki değerlerden daha küçük olması ve bu değerlerin hesaplamalarda kullanılmak istenmesi halinde, beyan edilen ısı iletkenlik hesap değerlerinin hesaplamalarda kullanılabilmesi için, Bayındırlık ve İskan Bakanlığınca bu amaç için özel olarak görevlendirilmiş bir kuruluş tarafından, malzemenin beyan edilen ısı iletkenlik hesap değerlerinin belgelendirilmesi şarttır. Eğer bu belgelendirme yapılmamışsa, hesaplamalarda, söz konusu malzemenin beyan edilen ısı iletkenlik hesap değeri yerine TS 825 Ek-E'deki değerleri alınır. Bu kuruluşa ait çalışma usul ve esasları Bayındırlık ve İskan Bakanlığınca belirlenir.~~

b) Birinci fıkra hükümleri çerçevesinde beyan edilen ısı iletkenlik hesap değerlerinin TS 825 Ek-E'deki değerlerden daha küçük olması ve bu değerlerin hesaplamalarda kullanılmak istenilmesi halinde, beyan edilen ısı iletkenlik hesap değerlerinin hesaplamalarda kullanılabilmesi için, Bakanlıkça bu amaç için özel olarak görevlendirilmiş bir kuruluş tarafından, malzemenin beyan edilen ısı iletkenlik hesap değerlerinin belgelendirilmesi şarttır. Eğer bu belgelendirme yapılmamış ise, hesaplamalarda, söz konusu malzemenin beyan edilen ısı iletkenlik hesap değeri yerine TS 825 Ek-E'deki değerleri alınır. Görevlendirilmiş kuruluşun çalışma usul ve esasları Bakanlıkça belirlenir.

Isı yalıtım projesi zorunluluğu

MADDE 10 - (1) Bu Yönetmelik hükümleri uyarınca TS 825 standardında belirtilen hesap metoduna göre, yetkili makina mühendisi tarafından hazırlanan "ısı yalıtımı projesi" imara ilişkin mevzuat gereğince yapı ruhsatı verilmesi safhasında tesisat projesi ile birlikte ilgili idarelerce istenir.

(2) Isı yalıtım projesinde;

a) Isı kayıpları, ısı kazançları, kazanç/kayıp oranı, kazanç kullanım faktörü ve aylık ve yıllık ısıtma enerjisi ihtiyacının büyüklüklerinin, TS 825 standardında verilen "Binanın Özgül Isı Kaybı" ve "Yıllık Isıtma Enerjisi İhtiyacı" çizelgelerindeki örneklerde olduğu gibi çizelgeler halinde verilmesi ve hesaplanan yıllık ısıtma enerjisi ihtiyacının (Q), TS 825 standardında verilen yıllık ısıtma enerjisi (Q₁) formülünden elde edilecek olan sınır değerden büyük olmadığına gösterilmesi,

b) Konutlar dışında farklı amaçlarla kullanılan binalarda yapılacak hesaplamalarda, binadaki farklı bölümler arasındaki sıcaklık farkı 4 °C'den daha fazla ise ve bu binada birden fazla bölüm için yıllık ısıtma enerjisi ihtiyacı hesabı yapılacaksa, bu bölümlerin sınırlarının şematik olarak çizilmesi, sınırların ölçüleri ve bölümlerin sıcaklık değerleri üzerinde gösterilmesi,

c) Binanın ısı kaybeden yüzeylerindeki dış duvar, tavan ve taban/döşemelerde kullanılan malzemeler, bu malzemelerin eleman içindeki sıralanışı ve kalınlıkları, duvar, tavan ve taban/döşeme elemanlarının alanları ve "U" değerlerinin belirtilmesi,

ç) Pencere sistemlerinde kullanılan cam ve çerçevenin tipinin, bütün yönler için ayrı ayrı pencere alanlarının ve "U" değerlerinin belirtilmesi,

d) Havalandırma tipinin belirtilmesi, mekanik havalandırma söz konusu ise, hesaplamalar ve sonuçlarının proje raporunda belirtilmesi,

e) Isı yalıtım projesinde, binanın ısı kaybeden yüzeylerinde oluşabilecek yoğuşmanın TS 825 standardında belirtildiği şekilde tahkik edilmesi, gerekli çizim ve hesaplamaların proje raporunda verilmesi,

f) Mevcut binaların tamamında veya bağımsız bölümlerinde yapılacak olan esaslı tamir, tadil ve eklemelerdeki uygulama yapılacak olan bölümler için, TS 825 standardında ısıtma derece gün bölgelerine göre tanımlanmış tavsiye edilen ısıl geçirgenlik katsayılarına eşit veya daha küçük olduğunun gösterilmesi,

g) Mevcut binalarda yapılacak olan esaslı tamir, tadil ve eklemelerde, uygulamanın yapılacağı yüzeylerde oluşabilecek yoğuşmanın TS 825 standardında belirtildiği şekilde tahkik edilmesi, gerekli çizim ve hesaplamaların raporlanması

hususunda bilgiler bulunmalıdır.

Mekanik tesisat yalıtımı esasları

MADDE 11 - (1) Binaların ısıtma, soğutma, havalandırma ve klima tesisatında kullanılacak olan borular, kollektörler ve bağlantı malzemeleri, vanalar, havalandırma ve iklimlendirme kanalları, sıhhi sıcak su üreticileri ve depolama üniteleri, yakıt depoları ve benzeri mekanik tesisat ekipmanları, ısı ve/veya ses yalıtım malzemeleri ile yalıtılır.

(1) Binaların ısıtma, soğutma, havalandırma ve klima gibi enerji kullanımını etkileyen tesisatlarında kullanılan borular, kollektörler ve bağlantı malzemeleri, vanalar, havalandırma ve iklimlendirme kanalları, sıhhi sıcak su üreticileri ve depolama üniteleri, yakıt depoları ve diğer mekanik tesisat ekipmanları, ısı köprüsüne yol açmayacak şekilde ve yüzey sıcaklığı ile iç ortam sıcaklığı arasında 5°C'den fazla fark ve yüzeyde yoğuşma olmayacak şekilde yalıtılır.

(2) Mekanik tesisat yalıtım hesaplamaları ve uygulamalarında aşağıda belirtilen hususlara uyulur.

a) Mekanik tesisatta kullanılan boruların ve klima havalandırma gidiş ve dönüş hatlarındaki kanalların yalıtım malzemesi kalınlıkları, akışkan sıcaklığı, nem, yoğuşma ve tesisat dış yüzey sıcaklığı göz önünde bulundurularak hesaplanır.

b) Mekanik tesisatta meydana gelen ısı kayıp ve kazançları prEN ISO 12241:2008 standardına göre hesaplanır.

c) Boru yalıtım kalınlıkları EK-1'deki asgari yalıtım kalınlıklarından daha az olamaz.

ç) Şartlandırılan mekanların içerisinde yer alan kanallar, ısıl direnci 0,6 m²K/W'dan küçük olmayacak şekilde yalıtılır. Diğer mekanlarda yer alan ve yalıtılması gereken kanalların ısıl direnci 1,2 m²K/W'dan küçük olmayacak şekilde yalıtılır.

d) Mekanik tesisat boru ve klima kanalı montajları, boruların ve kanalların birbirleri arasındaki mesafeler ile tavan, taban ve duvarlar arasındaki mesafeleri, hesaplamaları yapılan yalıtım kalınlıklarının uygulanmasına engel olmayacak şekilde yapılır. Boruların ve klima kanallarının askıya alınmaları ile kalıcı veya sabit mesnetle desteklemelerinde ısı kayıplarının ve ısı köprülerinin oluşmasına izin verilmez.

(3) Soğuk su ve soğutma tesisatlarındaki borular ve soğuk akışkan taşıyan klima kanalları, ısı kazançları ve yoğuşma riskini önlemeye yönelik olarak iki ayrı hesaplama yöntemi sonucunda elde edilen en büyük kalınlık değeri esas alınarak dıştan yalıtılır. Yoğuşmanın ve korozyonun önlenmesi için yapılan hesaplamalarda, borunun ve kanalın yüzey sıcaklığının, çığ noktası sıcaklığının altına düşmemesini sağlayan yalıtım kalınlığı gözönünde bulundurulur. Soğuk su ve soğutma tesisatlarındaki borular ve soğuk akışkan taşıyan klima kanalları açık gözenekli ısı yalıtım malzemeleri kullanılması durumunda, yoğuşmanın engellenmesi için dıştan buhar kesici bir malzeme ile kaplanır.

(4) Vanalar ve bağlantı elemanları, sıhhi sıcak su ve buhar gibi ısıtma sistemlerinin yüzeylerinden olan ısı kaybını, soğutma sistemlerinde ise ısı kazancını en aza indirmek ve yoğuşmayı ve korozyonu önlemek amacı ile yalıtılır.

(5) Sıhhi sıcak su üreticileri ve depolama üniteleri, yüzeylerinden taşınım ve ısıtım yoluyla meydana gelen ısı kayıplarına, nem ve yoğuşma ile korozyona karşı ekonomik şartlar da göz önünde bulundurularak hesaplama yapılarak yalıtılır. Sıhhi sıcak su üreticileri ve depolama üniteleri yalıtımlarında ısı köprüsü oluşmasına izin verilmez. Isıl iletkenlik katsayısı azami 0,040 W/mK olan bir yalıtım malzemesi ile minimum 80 mm kalınlıkta yalıtım yapılır.

(6) Yeraltında sıcak veya soğuk akışkan taşıyan ön yalıtımlı mekanik tesisat boruları; ısı kayıplarına/kazançlarına, nem ve yoğuşma ile korozyona karşı dayanıklılığı ile birlikte ekonomik şartlar da göz önünde bulundurularak seçilir. Sistem gereksinimlerine bağlı olarak çelik borulu tesisatlarda, kayıp ve kaçakların tespiti için uygun donanım kullanılır.

Asgari hava sirkülasyonu ve sızdırmazlık

MADDE 12—(1) Binalarda, derzler de dahil olmak üzere, ısı geçişinin olabileceği yüzeylerde, kesitlerde ve/veya şaftlarda sürekli hava geçirmeyecek şekilde sızdırmazlık sağlayacak ve hava geçişine engel olacak uygun malzemeler kullanılır. Binalarda iç hava kalitesini bozmayacak şekilde gerekli asgari hava sirkülasyonu sağlanır.

(2) Bina sızdırmazlık hesaplarında bina kat sayısına bağlı olarak; dış pencerelerden, balkon kapılarından ve çatı pencerelerinden kaynaklanan sızıntılar için TS EN 12207 standardında verilen derz geçirgenlik değerleri kullanılır. Mekanik havalandırma sistemi bulunan yalıtımlı binalarda, iç ve dış ortamlar arasında 50 Pascal basınç farkı için hesaplarda kullanılacak hava değişim sayıları TS EN 13829 standardından alınır.

MADDE 12 – (1) Binalarda, derzler de dâhil olmak üzere, ısı geçişinin olabileceği yüzeylerde, kesitlerde ve/veya şaftlarda sürekli hava geçirmeyecek şekilde sızdırmazlık sağlayacak ve hava geçişine engel olacak uygun malzemeler kullanılır. Binalarda iç hava kalitesini bozmayacak şekilde gerekli kontrollü temiz hava girişi sağlanır.

(2) Bina sızdırmazlık hesaplarında bina kat sayısına bağlı olarak; dış pencerelerden, balkon kapılarından ve çatı pencerelerinden kaynaklanan sızıntılar için TS EN 12207 Standardında verilen derz geçirgenlik değerleri kullanılır. Mekanik havalandırma sistemi bulunan yalıtımlı binalarda, iç ve dış ortamlar arasında 50 Pascal basınç farkı için hesaplarda kullanılacak hava değişim sayıları TS EN 13465 Standardından alınır.

BEŞİNCİ BÖLÜM

Isıtma ve Soğutma Sistemleri Tasarım ve Uygulama Esasları

Isıtma sistemleri tasarım esasları

MADDE 13 - (1) Isıtma sistemleri tasarımında kullanılacak olan ısıl geçirgenlik katsayıları 9 uncu maddede belirtilen şartlara göre hesaplanarak belirlenir.

(2) Isıtma sistemi tasarım hesapları TS 2164 standardına göre yapılır.

~~(3) Yeni yapılacak binalarda; toplam kullanım alanının 1.000 m²'den büyük olması halinde merkezi ısıtma sistemi yapılır.~~

(3) Yeni binalarda; yapı ruhsatına esas olan toplam kullanım alanının 2.000 m² ve üstünde olması halinde merkezi ısıtma sistemi yapılır.

~~(4) Merkezi ısıtma ve/veya kullanım alanı 250 m²'nin üstünde olup bireysel ısıtma sistemine sahip gaz yakıt kullanılan binalarda; yoğuşmalı tip ısıtıcı cihazlar kullanılır.~~

(4) Kullanım alanı 250 m² ve üstünde olan bireysel ısıtma sistemine sahip gaz yakıt kullanılan binalarda bağımsız bölümlerde veya müstakil binalarda; yoğuşmalı tip ısıtıcı cihazlar veya entegre ekonomizerli cihazlar kullanılır.

~~(5) Merkezi ısıtma sistemi ile ısıtılan binalarda, sıcaklık kontrol ekipmanları ile ısı merkezinde iç ve/veya dış hava sıcaklığına bağlı kontrol ekipmanlarının kullanılması zorunludur.~~

(5) Merkezi ısıtma sistemi ile ısıtılan binaların bağımsız bölümlerindeki hacimlerinde sıcaklık kontrol ekipmanları ile ısı merkezinde iç ve/veya dış hava sıcaklığına bağlı kontrol ekipmanları kullanılır.

~~(6) Binaların ısıtma tesisatında kullanılan pompa grupları, zamana, basınca veya akışkan debisine göre değişken devirli seçilir.~~

(6) Merkezi ısıtma sistemli binaların bağımsız bölümlerinde sıcaklık kontrol ekipmanlarının kullanılması durumunda, ısıtma tesisatı pompa grupları zamana, basınca veya akışkan debisine göre değişken devirli seçilir.

(7) Merkezi ısıtma sistemine sahip binalarda, merkezi veya lokal ısı veya sıcaklık kontrol cihazları ile ısınma maliyetlerinin ısı kullanım miktarına bağlı olarak paylaşımını sağlayan sistemler kullanılır.

~~(8) Merkezi ısıtma sistemine sahip binalardaki ısıtma kazanı bacası ölçüsü; atık gaz kütlesi, atık gaz sıcaklığı ve gerekli atık gaz basıncına göre TS 11389 EN 13384-1, TS 11388 EN 13384-2 standartlarındaki yöntemlere uygun olarak hesaplanarak bulunur.~~

(8) Merkezi ısıtma sistemine sahip binalardaki ısıtma sistemi bacası kesit alanı ve yüksekliği; atık gaz kütlesi, atık gaz sıcaklığı ve gerekli atık gaz basıncına göre TS 11389 EN 13384-1, TS 11388 EN 13384-2 standartlarındaki metotlara uygun olarak hesaplanarak bulunur. Hermetik veya yarı hermetik doğalgazlı cihazlarda, üretici firma sistem sertifikasyonlarındaki değerler esas alınır.

(9) Merkezi ısıtma sistemine sahip binalardaki kazan verimleri; katı yakıtlı kazanlarda %75'den, sıvı ve gaz yakıtlı kazanlarda, Sanayi ve Ticaret Bakanlığı'nca 5/6/2008 tarihli ve 26897 sayılı Resmi Gazete'de yayımlanan Sıvı ve Gaz Yakıtlı Yeni Sıcak Su Kazanlarının Verimlilik Gereklerine Dair Yönetmeliğin 7 nci maddesinde belirtilen 2 yıldız (**) verim sınıfından daha düşük olamaz.

(10) Merkezi ısıtma sistemlerinin yerleşimleri TS 2192 standardına; gaz yakıt kullanan sistemlerin yerleşimi de TS 3818 standardına göre yapılır.

(11) Merkezi ısıtma sistemlerinde, kazana geri dönüş su sıcaklığı ile dış hava sıcaklık kontrolünü yaparak sistem ekonomisi sağlayacak sistemlerin seçilmesi gerekir.

~~(12) Merkezi ısıtma sistemlerinde kullanılacak sıvı veya gaz yakıtlı cebri üflemlerli brülörlü kazanlarda;~~

~~a) 50 kW—500 kW arasında ısıtma kazanı kapasitesine sahip sistemlerde iki kademeli veya oransal kontrollü brülörler;~~

~~b) 500 kW ve üzerinde ısıtma kazanı kapasitesine sahip sistemlerde oransal kontrollü brülörler;~~

~~c) 1500 kW üzerinde üstünde yakma yönetim sistemleri ve baca gazı oksijen kontrol sistemi~~

~~kullanılır.~~

(12) Merkezi ısıtma sistemlerinde kullanılacak sıvı veya gaz yakıtlı cebri üflemlerli brülörlü yakma sistemlerinde;

a) Sıvı yakıtlı cebri üflemlerli brülörler kullanılması halinde;

1) 100 kW'a kadar ısıtma sistemi kapasitesine sahip sistemlerde tek kademeli ancak hava emiş damperi servo motor kontrollü, iki kademeli veya oransal kontrollü,

2) 100 kW-1200 kW ısıtma sistemi kapasitesine sahip sistemlerde iki kademeli veya oransal kontrollü, 1200 kW ve üstü kapasiteye sahip sistemlerde sadece oransal kontrollü,

3) 3000 kW üstü sistemlerde baca gazı oksijen kontrol sistemine sahip

brülörler kullanılır.

b) Gaz yakıtlı cebri üflemlerli brülörler kullanılması halinde;

1) 100 kW'a kadar ısıtma sistemi kapasitesine sahip sistemlerde tek kademeli ancak hava emiş damperi servo motor kontrollü, iki kademeli veya oransal kontrollü,

2) 100 kW-600 kW ısıtma sistemi kapasitesine sahip sistemlerde iki kademeli veya oransal kontrollü 600 kW ve üstü kapasiteye sahip sistemlerde sadece oransal kontrollü,

3) 3000 kW üstü sistemlerde baca gazı oksijen kontrol sistemine sahip

brülörler kullanılır.

~~(13) 500 kW ve üstü ısıtma kazanlarında, zaman içerisinde kazan ve tesisat içerisinde oluşan ve kazan verimliliğini düşüren kireçlenmeyi önlemek amacıyla su yumuşatma/şartlandırma sistemlerinin kurulması gerekir.~~

(13) 500 kW ve üstü kapasiteye sahip kazanların kullanıldığı sistemlerde su yumuşatma veya şartlandırma veya her iki sistem birlikte kurulur."

(14) Isıtma kapasitesi 100 kW ve üzerindeki katı yakıtlı kazanlarda verimlilik araştırılarak otomatik yakıt besleme sistemi kullanılır.

(15) Isıtma kapasitesinin 100 kW ve üzerinde olması halinde, ilk yatırım ve işletme maliyetleri ile birlikte enerji ekonomisi analizleri sonucunda daha ekonomik olduğu raporlanan, mekanik ve elektronik olarak birbirleri ile haberleşmeli çalışan, ihtiyaca göre kaskad kazan sistemleri kullanılabilir.

Isıtma sistemleri uygulama esasları

MADDE 14 - ~~(1) Isıtma merkezinde yakıt türüne göre gerekli olan temiz havanın sağlanması ve egzost havasının atılabilmesi için gerekli havalandırma sağlanmalıdır. Bunun için;~~

~~a) Temiz hava giriş bacası ağzının zemin düzeyinde, pis hava atma bacası ağzının ise tavan düzeyinde olmasının sağlanması;~~

~~b) Isıtma merkezinde, duman bacası kesitinin %50'sinden az olmamak üzere 50 kW'a kadar 300 cm², sonraki her kW için 2,5 cm² ilave edilerek bulunan değerde taze hava emiş menfez kesiti, duman bacası kesitinin %25'i kadar da egzost baca kesiti olması;~~

~~c) Katı yakıtlarda mutlaka doğal havalandırma yapılması, yanma veriminin düşük olduğu durumlarda ilave olarak mekanik havalandırma yapılması~~

~~gereklidir.~~

~~ç) Kazan dairelerinde doğal havalandırmanın yapılamadığı durumlarda cebri havalandırma uygulaması aşağıda belirtilen şekilde yapılır.~~

~~1) Sıvı yakıtta havalandırma kapasitesinin kazanın her kW'ı için 0,5 m³/h olması gerekir.~~

~~2) Mekanik havalandırmalı sıvı yakıtlı kazan dairesindeki vantilatör kapasitesinin, brülör fan kapasitesi ile aspiratör kapasitesi toplamından %10 fazla olması ve vantilatörün brülörle eş zamanlı çalışması sağlanır.~~

~~3) Sadece egzost yapacak şekilde çalışan bir mekanik havalandırma yapılamaz.~~

(1) Isıtma merkezinde yakıt türüne göre gerekli olan temiz havanın sağlanması ve egzost havasının atılabilmesi için gerekli havalandırmanın sağlanması gerekir.

~~(2) Kazanlarda, biri işletme döneminin başlangıcında, diğeri ortasında olmak üzere yılda en az iki kez baca gazı analizi, bir kez de sistem bakımı yaptırılır, sistem performansının kontrolü yapılarak raporlanır.~~

(2) Sıvı, gaz ve katı yakıtlı merkezi ısıtma sistemlerinde her işletme döneminin başlangıcında ve yılda en az bir kez olmak üzere baca gazı analizi ve sistem bakımı yaptırılır. Sistem performansını da ihtiva eden bir rapor hazırlanarak gerektiğinde ilgili mercilere sunulmak üzere saklanır.

~~(3) Kazanlarda, baca gazı sıcaklığının işletmeci veya yönetici tarafından izlenebilmesi için kalibrasyonu yapılmış baca gazı termometresi kullanılır. Baca gazı sıcaklığı, kazanların 9 uncu maddenin dokuzuncu fıkrasında belirtilen, kazan verim sınıflarının altında verimlerde çalışmalarına sebep verecek değerden fazla olamaz.~~

(3) Merkezi ısıtma sistemlerinde, baca gazı sıcaklığının işletmeci veya yönetici tarafından izlenebilmesi için kalibrasyonu yapılmış baca gazı termometresi kullanılır.

(4) Kazanların yakıt cinsine göre dönüşümleri verimlerinde düşüğe sebep olacak ise bu dönüşümler yapılamaz. Yapılacak kazan dönüşümlerinde, kazan verimleri, dönüşüm öncesinde ve sonrasında raporlanmalıdır.

(5) Bina sahibi, yöneticisi veya enerji yöneticisi, ısıtma sistemlerinin, ilgili yönetmelik ve/veya standartlarda belirtilen periyodik kontrole, teste ve bakıma tabi tutulmasını ve ilgili mercilere raporlanmasını sağlar.

(6) Isıtma sisteminde kullanılan katı yakıtlı kazanlardan 15 yılını, sıvı ve gaz yakıtlı kazanlardan 20 yılını dolduran kazanların değişimleri şarttır.

(7) Mevcut merkezi ısıtma sistemli binaların bağımsız bölümlerinde sıcaklık kontrol ekipmanlarının kullanılması durumunda, ısıtma tesisatı pompa grupları zamana, basınca veya akışkan debisine göre değişken devirli seçilir.

(8) Atık gaz ile ısı kaybı sınır değerleri, 13/1/2005 tarihli ve 25699 sayılı Resmî Gazete'de yayımlanan Isınmadan Kaynaklanan Hava Kirliliğinin Kontrolü Yönetmeliğinde belirtilen sınır değerleri aşamaz.

(9) Merkezi ısıtma sistemine sahip binalarda ısıtılan mahallerin iç ortam sıcaklığı 15°C'nin altına düşmeyecek şekilde tedbir alınır.

Soğutma sistemleri tasarım esasları

MADDE 15 - (1) Soğutma ihtiyacı 500 kW'dan ve soğutulacak toplam kullanım alanı 2000 m²'den büyük olan ticari ve hizmet amaçlı yeni yapılacak binalarda merkezi soğutma sistemi tasarımları yapılır.

(1) Soğutma ihtiyacı 250 kW'dan büyük olan konut dışı binalarda merkezi soğutma sistemi tasarımları yapılır.

(2) Soğutma sistemlerin tasarımında seçilecek olan soğutucu akışkanların TS EN 378 serisi standartlarına uygun olması gerekir.

(3) Soğutma sistemleri tasarımında, kısmi yüklerde bile yüksek verimlerle çalışacak sistem seçimi yapılır.

(4) Soğutma sistemi tasarım aşamasında soğutma grubu seçimi, enerji tüketimleri ve sera etkisinin yanı sıra, tüm ünitelerde ESEER değerlerine göre yapılır.

Soğutma sistemleri uygulama esasları

MADDE 16 - (1) Soğutma sistemlerinin işletme karakteristiklerine ve enerji ekonomisine göre ayarlarının doğru yapılması gerekir.

(2) Soğutma sistemlerinin, bina sahibi, yöneticisi veya enerji yöneticisinin sorumluluğu altında, ilgili standartlarda belirtilen sistemin gerektirdiği periyodik kontrole, teste ve bakıma tabi tutularak raporlanması şarttır.

(3) Soğutma sistemi işletmecisinin, çevre bilinci de dahil olmak üzere, soğutma sisteminin çalışmasını sağlayacak ve arıza halinde doğru önlemleri alabilecek olması

~~bakımından, bu konu hakkında düzenlenecek olan eğitimlere katılarak belge alması zorunludur.~~

~~(4) Soğutma sisteminde kullanılan cihaz ve ekipmanlardan 20 yılını dolduran sistemlerin iyileştirilmesi veya değişimleri şarttır.~~

ALTINCI BÖLÜM

Havalandırma ve İklimlendirme Sistemleri Tasarım ve Uygulama Esasları

Havalandırma ve iklimlendirme sistemleri tasarım esasları

MADDE 17 - (1) Havalandırma ve iklimlendirme sistemleri tasarımında TS 3419 ve ilgili Avrupa Standartlarına uyulur.

~~(2) İçerisinde insan bulunan ve ısıtma döneminde içeri üflenen havanın nemlendirilmesi öngörülmuş binalarda, üflenen havanın mutlak nemini 1 kilogram kuru hava için 10 gram veya daha az düzeyde ayarlayabilen kalibrasyonu akredite edilmiş bir kuruluş tarafından yapılmış kontrol cihazı bulundurulur.~~

(2) İçerisinde insan bulunan ve ısıtma döneminde içeri üflenen havanın nemlendirilmesi öngörülmuş binalarda, üflenen havanın mutlak nemini 1 kilogram kuru hava için 10 gram veya daha az düzeyde ayarlayabilen kalibrasyonu akredite edilmiş bir kuruluş tarafından yapılmış kontrol cihazı kullanılır.

~~(3) Konut dışı amaçlı kullanılan bir binada, çok farklı kullanıma sahip mekanlar veya mekan gruplarının havalandırılması için bağımsız sistemler kurulabilir.~~

~~(4) Konut dışı amaçlı kullanılan binanın bir mekanındaki özel mekanik havalandırma sistemi, mekanda insanların bulunmadığı zamanlarda mekanın minimum iç hava kalitesini sağlayacak şekilde otomatik sistem ile donatılır.~~

(4) Konut dışı amaçlı kullanılan binalarda;

a) Bir mekânındaki özel mekanik havalandırma sistemi, mekânda insanların bulunmadığı zamanlarda mekânın minimum iç hava kalitesini sağlayacak şekilde otomatik sistem ile donatılır.

b) İklimlendirme sistemlerinde oda sıcaklığı ayar düzenekleri kullanılır.

c) Mahal bazında değişken hava debisi kontrolü yapılan iklimlendirme sistemlerinde, sisteme bağlı fanların değişken debili olması sağlanır.

(5) İklimlendirme sistemleri değişken insan yüküne bağlı olarak değişken hava debili çalışacak şekilde iç hava kontrolü sağlayacak mekanik tesisatla donatılır.

~~(6) Hava ön ısıtma ekipmanları, ısıtma dönemi dışında çalışmalarını durduran bir düzenek ile donatılır.~~

~~(7) İklimlendirme sistemine sahip ve sürekli kullanılmayan bölümler kullanılmadığı zamanlarda, ana ısıtma sistemi ile 15°C'ye ısıtılır.~~

~~(8) Konut harici binalarda kullanımı tasarlanan iklimlendirme sistemlerinde oda sıcaklığını ölçen oda termostatına göre otomatik ayarlanabilen debi ölçüm ekipmanları kullanılır.~~

~~(9) Konut harici binalarda kullanımı tasarlanan iklimlendirme sisteminde; giriş havası vantilatör debisi, ana kanaldaki basıncı ölçen basınç algılayıcılarına göre değişebilir olmalıdır.~~

(10) Yeni yapılacak binaların 500 m³/h ve üzeri hava debili havalandırma ve iklimlendirme sistemlerinde, ısı geri kazanım sistemlerinin tasarımları yapılarak, yaz ve kış çalışma şartlarında minimum %50 verimliliğe sahip olması, ilk yatırım ve işletme masrafları ile birlikte enerji ekonomisi göz önüne alındığında avantajlı olması durumunda ısı geri kazanım sistemleri yapılması zorunludur. Bu sistemler geçiş mevsimleri için by-pass düzeneğine sahip olmalıdır.

(11) Yeni yapılacak binalar için onuncu fıkrada belirtilen çalışmanın tasarım aşamasında rapor halinde proje müellifi tarafından ilgili idarelere sunulması zorunludur.

(12) Binalardaki ısı konfor memnuniyetinin ve enerji performansının artırılması için gerekli kriterler EN 7730 ve TS 2164 standartlarına göre belirlenir.

(13) Klima santrallerinin sızıntı, ısı köprüsü ve ısı transfer katsayısının EN 1886 standardına uygun olması gerekir.

Havalandırma ve iklimlendirme sistemleri uygulama esasları

MADDE 18 - (1) Havalandırma ve iklimlendirme sistemlerinin işletme ve bakımında TS 5895'e uyulur.

(2) Havalandırma ve iklimlendirme sistemlerinin yerleşimlerinde TS 3420 ve ilgili Avrupa Standardlarına uyulur.

~~(3) Havalandırma ve iklimlendirme sistemlerinin, bina sahibi, yöneticisi veya enerji yöneticisinin sorumluluğu altında, ilgili standartlarda belirtilen sistemin gerektirdiği periyodik kontrole, teste ve bakıma tabi tutularak raporlanması şarttır.~~

~~(4) Havalandırma ve iklimlendirme sistemi işletmecisinin, çevre bilinci de dahil olmak üzere, havalandırma ve iklimlendirme sisteminin çalışmasını sağlayacak ve arıza halinde doğru önlemleri alabilecek olması bakımından, bu konu hakkında düzenlenecek olan eğitimlere katılarak belge alması zorunludur.~~

(5) Hava kanalları sızıntı limitleri TS EN 1507 ve TS EN 12237'ye göre belirlenir ve raporlanır.

(6) Klima santrallerinde kullanılan filtre sistemleri üreticisi tarafından belirtilen sürelerde temizlenir veya değiştirilir ve bu durum raporlanır.

YEDİNCİ BÖLÜM

Sıhhi Sıcak Su Hazırlama ve Dağıtım Sistemleri

Sıhhi sıcak su hazırlama ve dağıtım sistemleri

~~**MADDE 19** - (1) Binalarda sıhhi sıcak su sistemlerinin düzenlenmesi hususunda TS EN 14336'ya uyulur. Ekonomik ve hijyenik açıdan en uygun teknik tasarımlar yapılır.~~

(1) Binalarda sıhhi sıcak su sistemlerinin düzenlenmesi hususunda TS EN 14336'ya uyulur.

(2) Sıhhi sıcak su sistemlerinin yıllık enerji ihtiyacının belirlenmesi için gerekli hesaplamalar prEN 15316-3-1'de verildiği şekilde yapılır.

~~(3) Kullanım alanı 1000 m²'nin üzerindeki oteller, hastaneler, yurtlar ve benzeri konaklama amaçlı konut harici binalar ile spor merkezlerinde merkezi sıhhi sıcak su sisteminin planlanması şarttır.~~

(3) Yapı ruhsatına esas olan kullanım alanı 2000 m²'nin üzerindeki oteller, hastaneler, yurtlar gibi konaklama amaçlı konut harici binalar ile spor merkezlerinde merkezi sıhhi sıcak su sisteminin planlanması şarttır.

(4) Bağımsız bölümlerde kullanılan bireysel sıhhi sıcak su hazırlama ekipmanlarının TS EN 26 standardında, merkezi sıhhi sıcak su hazırlama ekipmanlarının da TS EN 89 standardında belirtilen ısı performansına sahip olması gerekir.

~~(5) Merkezi kullanım sıhhi sıcak su hazırlama amaçlı planlanan sistemlerde, sıhhi sıcak suyun sıcaklığı 60°C'yi geçmeyecek şekilde tasarım yapılır.~~

(5) Merkezi kullanım sıhhi sıcak su hazırlama amaçlı planlanan ve sıcak su depolanan sistemlerde, sıhhi sıcak suyun sıcaklığı 60°C geçmeyecek tasarımlar yapılır. Ancak lejyonella etkisi olmaması için depolanan sıhhi sıcak su sistemlerinde en az haftada 1 saat boyunca su sıcaklığı en az 60°C sıcaklıkta tutulur.

(6) Merkezi sıhhi sıcak su hazırlama sistemlerindeki pompa grupları, zamana, basınca veya akışkan debisine göre değişken devirli seçilir.

(7) Merkezi sıhhi sıcak su hazırlama sistemlerinde, sistem ekonomisini sağlayacak ekipmanların kullanılması gerekir.

~~(8) Merkezi sıhhi sıcak su hazırlama sistemlerinde merkezi plakalı eşanjör kullanılması durumunda, depolama sistemi olarak akümülyasyon tankı kullanılması gerekir.~~

(8) Merkezi sıhhi sıcak su hazırlama sistemlerinde merkezi plakalı eşanjör kullanılması durumunda, depolama sistemi olarak akümülyasyon tankı kullanılır.

~~(9) Merkezi sıhhi sıcak su sistemlerinde cihaz ve dağıtım hatları yalıtımlı olmalı ve her yıl bina işletmecisi tarafından kontrol ettirilerek raporlanmalıdır.~~

(9) Merkezi sıhhi sıcak su sistemlerinde, duvar içinde kalan tesisat da dahil olmak üzere cihaz, depo ve dağıtım hatları yüzey sıcaklığı ortam sıcaklığının 5°C üzerine çıkmayacak şekilde yalıtılır ve her yıl bina işletmecisi tarafından kontrol ettirilerek raporlanır.

~~(10) Sıhhi sıcak suyun ısı kapasitesi minimum kazan modülyasyon çalışma alt sınırının dışında kalması halinde yaz kullanımına yönelik ayrı bir sıcak su kazanı tesis edilir.~~

(10) Sıhhi sıcak suyun ısı kapasitesi minimum kazan modülyasyon çalışma alt sınırının altında kalması halinde yaz kullanımına yönelik ayrı bir sıcak su kazanı tesis edilir.

(11) Konaklama amaçlı binalarda ısıtma sisteminde buhar kullanıyor ise, sıcak su üretiminde ani çabuk ve kolay sıcak su üreten sıcak su depolama ihtiyacı olmayan sistemler kullanılır.

SEKİZİNCİ BÖLÜM

Otomatik Kontrol

Otomatik kontrol

MADDE 20 - ~~(1) Yakıt tasarrufu için sıvı ve gaz yakıtlı kazanlarda otomatik kontrol sistemi yapılır.~~

(1) Sıvı ve gaz yakıtlı kazanlarda yanma kontrolü için otomatik kontrol sistemleri tesis edilir.

~~(2) Merkezi ısıtma ve/veya soğutma sistemine sahip binalar, her odanın sıcaklığını ayrı ayrı düzenleyecek otomatik cihazlarla donatılır. Konut olarak kullanılan binalar hariç olmak üzere binalarda, birbirinden ayrı mekânların farklı iç sıcaklıklara ayarlanabilmesine imkan sağlayacak merkezi otomatik kontrol sistemi kurulur.~~

(2) Merkezi ısıtma, iklimlendirme ve/veya soğutma sistemine sahip binalar, her odanın sıcaklığını ayrı ayrı düzenleyecek otomatik cihazlarla donatılır. Konut olarak kullanılan binalar hariç olmak üzere binalarda, birbirinden ayrı mekânların farklı iç sıcaklıklara ayarlanabilmesine imkân sağlayacak merkezi otomatik kontrol sistemi kurulur.

~~(3) Konut olarak kullanılan binalarda, kazanlar en az gidiş suyu kontrolü ve dış hava kompenzasyonu yapacak otomatik kontrol sistemleri ile donatılır.~~

(3) Merkezi ısıtma sistemine sahip konut olarak kullanılan binalarda cihazlar, en az gidiş suyu kontrolü ve dış hava kompanzasyonu yapacak otomatik kontrol sistemleri ile donatılır.

~~(4) Binalarda, ısıtma, soğutma ve havalandırma sistemleri varsa, ayarladıkları set değerini kontrol edecek otomatik kontrol sistemi ile donatılır. Ticari binalarda bu cihazların, set değerlerini ayarlamanın yanında zamana göre de kontrol edebilmesi gerekir.~~

(4) Merkezi iklimlendirme sistemi olan binalarda, ayarlanan değerleri kontrol edecek otomatik kontrol sistemi bulunması şarttır. Ticari binalarda bu cihazların, ayar değerlerine çekilmesinin yanında zamana göre de kontrol edebilmesi gerekir.

(5) Konut olarak kullanılan binalar hariç olmak üzere binalarda, aydınlatma kontrolü zamana, gün ışığına ve kullanıma göre yapılır.

~~(6) 5000 m²'nin üzerindeki binalarda ısıtma, soğutma, havalandırma ve aydınlatma için, bilgisayar kontrollü bina otomasyon sistemi kurulması zorunludur.~~

(6) 10.000 m²'nin üzerinde olan ve merkezi ısıtma, soğutma, iklimlendirme sistemi ve aydınlatma sistemleri birlikte bulunan binalarda bilgisayar kontrollü bina otomasyon sistemi tesis edilir.

(7) Sıhhi sıcak su tesislerinde kullanılacak olan sirkülasyon pompaları, otomatik çalışmayı sağlayacak ekipmanlarla donatılır.

~~(8) Yeni yapılacak binalarda elektrik tesisatı, aydınlatma, ısıtma, soğutma ve havalandırma sistemlerinin, bu sistemlerin tükettikleri enerjiler ayrı ayrı ölçülebilecek şekilde enerji analizörleri ve/veya pay ölçerler ile donatılarak ve basit bir yazılımla raporlanabilecek şekilde enerji izleme sistemi ve benzeri sistemler tesis edilmesi gerekir. Yakıtın da ayrıca ölçülerek bu sisteme bilgi vermesi sağlanmalıdır.~~

(8) Yeni yapılacak binalarda aydınlatma, ısıtma, soğutma ve sıhhi sıcak su ihtiyacı için kullanılan enerjilerin ayrı ayrı ölçülmesine imkân sağlayacak tasarımlar yapılır ve buna uygun ölçüm ve izleme sistemleri tesis edilir.

DOKUZUNCU BÖLÜM

Elektrik Tesisatı ve Aydınlatma Sistemleri

Elektrik tesisatı ve aydınlatma sistemleri

MADDE 21 - (1) Binanın toplam enerji tüketimi içerisindeki aydınlatma enerjisi payının hesaplanmasında EN 15193 standardında verilen hesap yöntemi kullanılır.

(2) Binalarda gün ışığından azami derecede faydalanmak ve gereksiz yapay aydınlatmadan kaçınmak için;

~~a) Mahalli erişimi kolay el ile kontrol edilen anahtarlardan,~~

a) Erişimi kolay el ile kontrol edilen anahtarlardan,

b) Gün ışığından faydalanma imkanı olan yerlerde, gün ışığı ile bağlantılı foto elektrikli anahtarlar ile telefon, kızıl ötesi, sonik ve ultrasonik kontrollü uzaktan kumandalı anahtarlardan,

c) Mahalde kimse olmadığında mekanın boş olduğunu algılayabilen ve yapay aydınlatmayı kapatan otomatik anahtar ve sistemlerden,

ç) Zaman ayarlı anahtarlardan

biri veya bir kaç kullanılır.

~~(3) Çalışma ofisleri ve depolama binaları için mahalli erişimi kolay, el ile veya kumanda ile kontrol edilen anahtar tiplerinin kullanılması tercih edilir. Ayrıca, diğer bina kullanımları için (örneğin çalışma saatleri boyunca devamlı aydınlatma gerektiren diğer tip binalardaki kullanım için), zaman ayarlı veya gün ışığı ile bağlantılı foto elektrikli anahtarlarının kullanılması gerekir.~~

(3) Çalışma saatleri boyunca devamlı aydınlatma gerektiren binalarda zaman ayarlı veya gün ışığı ile bağlantılı foto elektrikli anahtarlar kullanılır.

~~(4) Binalarda kullanılan lambaların özellikleri EK-2'de verilen tabloya göre olur.~~

(4) Binalarda kullanılan genel aydınlatma lambalarının özellikleri EK-2'de verilen tabloya göre olur.

~~(5) Yapılabilirliği uygun olan mekanlarda, içerisinde insan bulunduğu zaman bile; idari personelin yetkisinde olan her türlü mahalin, aydınlatmanın açılmasına ve kapatılmasına imkan veren bir cihaza sahip olması gerekir. Bu cihaz, söz konusu mekan içerisinde yer almıyor ise, mekandaki aydınlatma durumunun bir noktadan görülmesine imkan vermesi gerekir. Sportif amaçlı ve çok amaçlı salonlar gibi farklı aydınlatma seviyelerinin söz konusu olduğu, en az iki ve daha çok farklı kullanım mahallerinin bulunduğu binalarda, temel aydınlatma seviyesini yalnızca yetkili personelin artırmasına imkan verecek biçimde tedbirler alınır.~~

(5) Konut amaçlı kullanılan binalar dışındaki diğer binalarda, içerisinde insan bulunduğu zamanlarda dâhi; idari personelin yetkisinde olan her türlü mahalin, aydınlatmanın açılmasına ve kapatılmasına imkân veren bir cihaza sahip olması gerekir. Bu cihaz, söz konusu mekân içerisinde yer almıyor ise, mekândaki aydınlatma durumunun kumanda noktasından görülmesine imkân vermesi gerekir. Sportif amaçlı ve çok amaçlı salonlar

gibi farklı aydınlatma seviyelerinin söz konusu olduğu, en az iki ve daha çok farklı kullanım mahallerinin bulunduğu binalarda, temel aydınlatma seviyesini yalnızca yetkili personelin artırmasına imkân verecek biçimde tedbirler alınır.

~~(6) Aynı mekan içerisinde, bir pencere boşluğuna 5 metreden daha yakın olan yapay aydınlatmalı noktalarının her birindeki kurulu güç 200 W'ı aştığında, bu noktalar diğer aydınlatma noktalarından bağımsız olarak kumanda edilir.~~

(6) Aynı mekân içerisinde, bir pencere boşluğuna 5 metreden daha yakın olan yapay aydınlatmalı noktalarının her birindeki toplam kurulu güç 200 W'ı aştığında, bu noktalar diğer aydınlatma noktalarından bağımsız olarak kumanda edilir.

~~(7) Doğal aydınlatma yeterli olduğunda, zaman ayarlı veya insan mevcudiyetini algılayan cihaz ile yapay aydınlatmanın otomatik olarak devreye girmesi zorunludur.~~

(7) Doğal aydınlatma yeterli olduğunda, zaman ayarlı veya insan mevcudiyetini algılayan cihaz ile yapay aydınlatmanın otomatik olarak devreye girmemesi gerekir.

~~(8) Binalarda elektrik enerjisinin verimli kullanılması amacıyla;~~

~~a) Zorunluluk olmadıkça akkor flamanlı lambaların kullanılmaması, renk sıcaklığının önemli olmadığı durumlarda A ve B sınıfı elektronik balastlı tüp biçimli floresan, kompakt tip floresan veya sodyum buharlı lambaların tercih edilmesi;~~

~~b) Enerji tüketimi yüksek olan dekoratif aydınlatma gereçlerinin kullanılmaması;~~

~~c) Çalışma alanlarında yeterli aydınlık seviyesini sağlayacak armatür seçiminin ve dağılımının yapılması;~~

~~ç) Yapılabilirliği uygun olan mekanlarda, hareket, ısı veya ışık duyarlı ekipmanların kullanılması gerekir. Özellikle merdiven boşluklarında ve çalışma ortamlarında bulunan tuvaletlerde sensörlü lambaların kullanılması ve gereksiz kullanımların önüne geçilmesi;~~

~~d) Daha az sayıda armatür ve dolayısıyla daha az elektrik tüketimiyle istenen aydınlık seviyelerine ulaşmayı sağlayacağı için, açık renk mobilya ve duvar renkleri tercih edilmesi;~~

~~e) Armatürlerin verimlerini ve odalardaki aydınlık seviyesini artırmak için aydınlatma gereçlerinin periyodik olarak temizlenmesi~~

~~hususlarına dikkat edilir.~~

(8) Binalarda elektrik enerjisinin verimli kullanılması amacıyla;

a) Özel durumlar olmadıkça akkor flamanlı lambaların kullanılmaması, renk sıcaklığının önemli olmadığı durumlarda A ve B sınıfı elektronik balastlı tüp biçimli floresan, kompakt tip floresan veya sodyum buharlı lambaların tercih edilmesi,

b) Enerji tüketimi yüksek olan dekoratif aydınlatma gereçlerinin genel aydınlatma amaçlı kullanılmaması,

c) Çalışma alanlarında yeterli aydınlık seviyesini sağlayacak armatür seçiminin ve dağılımının yapılması,

ç) Yapılabilirliği uygun olan mekânlarda, hareket, ısı veya ışık duyarlı ekipmanların kullanılması, özellikle merdiven boşluklarında ve çalışma ortamlarında bulunan tuvalet, lavabo, koridor gibi mekânlarda sensörlü lambaların kullanılması ve gereksiz kullanımların önüne geçilmesi,

d) Daha az sayıda armatür ve dolayısıyla daha az elektrik tüketimiyle istenen aydınlık seviyelerine ulaşmayı sağlayacağı için, açık renk mobilya ve duvar renkleri tercih edilmesi,

e) Armatürlerin verimlerini ve odalardaki aydınlık seviyesini artırmak için aydınlatma gereçlerinin periyodik olarak temizlenmesi

gerekir.

~~(9) Konut harici binaların aydınlatma enerjisi ihtiyacı belirlenirken binanın iç aydınlatma yüküne ilaveten, güvenlik aydınlatması hariç, binanın dış dekoratif aydınlatma yükü de dikkate alınır.~~

(9) Konut harici binaların aydınlatma enerjisi ihtiyacı belirlenirken binanın iç aydınlatma yüküne ilaveten, güvenlik aydınlatması hariç olmak üzere, binanın dış aydınlatma yükü de dikkate alınır.

(10) Farklı aydınlatma seviyelerinin söz konusu olduğu mahallerin bulunduğu konut amaçlı kullanılan binalar dışındaki binalarda, asgari aydınlatma seviyesini yalnızca yetkili personelin artırmasına imkân verecek sistemler tesis edilir.

(11) Binaların elektrik tesisatı, 4/11/1984 tarihli ve 18565 sayılı Resmî Gazete'de yayımlanan Elektrik İç Tesisleri Yönetmeliğine ve ilgili mevzuat hükümlerine göre projelendirilir ve uygulanır.

(12) Konut harici binaların elektrik sistemlerinde; konu ile ilgili yönetmeliklere uygun olarak merkezi ve/veya lokal düzeyde güç kompanzasyonu yapılır.

ONUNCU BÖLÜM

~~Yenilenebilir Enerji Kaynaklarının Kullanımı ve Kojenerasyon Sistemleri~~

Yenilenebilir Enerji Kaynaklarının Kullanımı, Isı Pompası ve Kojenerasyon Sistemleri

~~Yenilenebilir enerji kaynaklarının kullanımı~~

Yenilenebilir enerji kaynaklarının, ısı pompası, kojenerasyon ve mikrokojenerasyon sistemlerinin kullanımı

MADDE 22 - ~~(1) Yeni yapılacak olan ve 1.000 m²'nin üzerinde kullanım alanına sahip binalardaki ısıtma, soğutma, havalandırma, sıhhi sıcak su, elektrik ve aydınlatma enerjisi ihtiyaçlarının tamamen veya kısmen karşılanması amacıyla, hidrolik, rüzgar, güneş, jeotermal, biyokütle, biyogaz, dalga, akıntı enerjisi ve gel git gibi fosil olmayan enerji kaynaklı sistem çözümleri tasarımcılar tarafından rapor halinde ilgili idarelere sunulur. İlgili idare yapı kullanma izni verilmesi safhasında bu raporda sunulan sistem çözümlerinin uygulamasını dikkate alır.~~

(1) Yeni yapılacak olan ve yapı ruhsatına esas kullanım alanı yirmibin metrekarenin üzerinde olan binalarda ısıtma, soğutma, havalandırma, sıhhi sıcak su, elektrik ve aydınlatma enerjisi ihtiyaçlarının tamamen veya kısmen karşılanması amacıyla, yenilenebilir enerji kaynakları kullanımı, hava, toprak veya su kaynaklı ısı pompası, kojenerasyon ve mikrokojenerasyon gibi sistem çözümleri tasarımcılar tarafından projelendirme aşamasında analiz edilir. Bu uygulamalardan biri veya birkaçı, Bakanlık tarafından yayımlanan birim fiyatlar esas alınmak suretiyle hesaplanan, binanın toplam maliyetinin en az yüzde onuna karşılık gelecekte yapılır.

(2) Yeni yapılacak binalarda yenilenebilir enerji sistemleri için birinci fıkrada belirtilen raporda tesbit edilen ilk yatırım maliyeti enerji ekonomisi gözönünde bulundurulmak suretiyle, inşaat alanı 20.000 m²'ye kadar olan binalarda 10 yıl, inşaat alanı 20.000 m² ve daha büyük binalarda 15 yılda geri kazanılması durumunda bu sistemlerin yapılması zorunludur.

(3) Yeni yapılacak binalarda hava, toprak ve su kaynaklı ısı pompası sistemleri için birinci fıkrada belirtilen raporda tesbit edilen ilk yatırım maliyeti enerji ekonomisi gözönünde bulundurulmak suretiyle, inşaat alanı 20.000 m² ve üstündeki binalarda 15 yılda geri kazanılması durumunda, bu sistemlerin yapılması zorunludur.

(4) Yeni yapılacak olan ve kullanım alanı 1.000 m²'nin üzerindeki oteller, hastaneler, yurtlar ve benzeri konaklama amaçlı konut harici binalar ile spor merkezlerindeki merkezi ısıtma ve sıhhi sıcak su sistemlerinde güneş enerjisi toplayıcıları ile sistemin desteklenmesi zorunludur.

(5) Güneş enerjisi toplayıcıları kullanımında TS EN 12975-1 ve TS 3817'e uyulur.

(6) Konut harici ve merkezi havalandırma ve iklimlendirme sistemlerine sahip binalarda, doğal havalandırma ve iklimlendirme sistemlerinin de tasarlanarak bu sistemlerin daha verimli çalışmalarının sağlanması gerekir.

(7) Jeotermal enerji kaynakları ile merkezi ısıtma yapılan binalarda, ısıtma hattı dönüş suyunun bölgedeki jeotermal ısı kaynağına dönüşünün sağlanması gerekir.

Kojenerasyon sistemleri

MADDE 23 - (1) Toplam inşaat alanı en az 20.000 m²'nin tasarımında kojenerasyon sistemlerinin uygulama imkanları analiz edilir. İnşaat maliyetinin yüzde onunu geçmeyen uygulamalar yapılır.

ONBİRİNCİ BÖLÜM

~~Periyodik Testler, Bakım, Denetim ve Raporlama~~

İşletme, Periyodik Bakım ve Denetim

~~Periyodik testler, bakım, denetim ve raporlama~~

İşletme ve periyodik bakım

MADDE 24 - (1) Bu Yönetmelik'te öngörülen bütün mimari, mekanik, elektrik ve aydınlatma sistemleri ile ilgili konularda Enerji Kimlik Belgesi düzenlemeye yetkili kuruluşlar sorumluluğunda, sistemler, ilgili raporda belirtilen periyotlarda ve ilgili standartlarda belirtilen ve sistemin gerektirdiği periyodik kontrole, teste ve bakıma tabi tutulur.

(1) Binanın enerji kullanan sistemlerinin işletmecisi, Bakanlık tarafından belirlenecek usûl ve esaslara göre ilgili meslek odaları tarafından düzenlenecek olan eğitimlere katılarak belge alır.

~~(2) Rapor, binanın yapı kullanım izin belgesi alınması safhasında hazırlayan tarafından bina sahibi, yöneticisi veya enerji yöneticisine teslim edilir. Binaın işletim safhasında bu rapora göre işlem yapılması gerekir.~~

(2) Bu Yönetmelik kapsamında binanın enerji performansını etkileyen mimari, mekanik, elektrik ve aydınlatma gibi sistemlerin verimlilikleri ile ilgili konularda yapılması gerekli bakımlar, testler ve bunların periyotları, ilgili idare tarafından onaylanmak üzere tasarım aşamasında hazırlanan raporda tanımlanır. Bu testlerin zamanında ve uygun şekilde yapılmasından ve binanın tasarım aşamasındaki enerji performansının altına inmeyecek şekilde işletilmesi için gerekli bakım ve onarım ve tadilatların yapılmasından bina sahibi, yöneticisi, yönetim kurulu ve/veya enerji yöneticisi sorumludur.

~~(3) Periyodik kontrollara ait test, bakım, denetim ve raporlama ile ilgili usûl ve esaslar Bakanlık tarafından çıkarılacak tebliğ ile belirlenir.~~

(3) Periyodik bakımlar kapsamında gerekli tedbirlerin alınmasıyla sistem veya ekipman verimlerinin tasarım değerinden daha düşük bir değerde olmaması sağlanır.

(4) Periyodik bakım ve testlere ilişkin diğer usûl ve esaslar Bakanlık tarafından yürürlüğe konulacak tebliğ ile belirlenir.

Denetim yapacak kurum ve kuruluşlar

MADDE 24/A – (1) Bu Yönetmelik kapsamında, binanın enerji tüketen ekipmanlarının, ilgili raporlarda belirtilen periyodik bakımlarının yapılması ile ilgili denetimler Bakanlık veya Bakanlık tarafından yetkilendirilmiş kurum ve kuruluşlar tarafından yapılır.

(2) Denetim yapacak kurum ve kuruluşlara bu Yönetmeliğin uygulaması ile ilgili olarak Bakanlıkça tebliğle belirlenen eğitim kriterlerine göre eğitim verilir.

(3) Denetim yapacak kurum ve kuruluşlar, bu Yönetmelik kapsamındaki faaliyetleri bakımından Bakanlığa karşı sorumludur. Bakanlık, bu kuruluşların Yönetmelik kapsamındaki faaliyetlerini izler ve gerektiğinde denetler.

(4) Bu Yönetmeliğin yürürlüğe girmesinden sonra yapı ruhsatı alınan binalara yönelik olarak, yapı kullanma izin belgesi verilmesinden sonra Bakanlık tarafından yapılan veya yaptırılan denetimlerde enerji kimlik belgesinin gerçeğe aykırı düzenlendiğinin veya binanın enerji tüketimi bakımından düzenlenen belgeye uygun olmadığı tespit edilmesi halinde, bina, en geç bir yıl içinde projesine ve yapı kullanma izin belgesi verilmesine esas olan enerji kimlik belgesindeki özellikleri sağlayacak hale getirilir. Bu konuda, binayı inşaa eden veya ettiren gerçek veya tüzel kişi sorumludur.

ONİKİNCİ BÖLÜM

~~Enerji Kimlik Belgesi, Enerji Kimlik Belgesinde Bulunması Gereken Bilgiler~~

Enerji Kimlik Belgesi, Enerji Kimlik Belgesinde Bulunması Gereken Bilgiler ve Enerji Kimlik Belgesi Vermeye Yetkili Kuruluşlar

Enerji kimlik belgesi

Enerji kimlik belgesi düzenlenmesi

MADDE 25 - ~~(1) Enerji Kimlik Belgesi düzenlenirken EN 15217 standardına uyulur.~~

(1) Enerji Kimlik Belgesi düzenlenirken Bakanlık tarafından tebliğ ile yayımlanan hesaplama yöntemi kullanılır.

~~(2) Enerji Kimlik Belgesi düzenleme tarihinden itibaren 10 yıl geçerlidir. Bu sürenin sonunda Enerji Kimlik Belgesi hazırlanılacak bir rapor doğrultusunda yeniden düzenlenir.~~

(2) Enerji Kimlik Belgesi düzenleme tarihinden itibaren 10 yıl süre ile geçerlidir.

~~(3) Enerji Kimlik Belgesi, binalar için EK-3 de verilen formata göre düzenlenir.~~

(3) Enerji kimlik belgesi, Ek-3'deki formatta ve muhtevatta düzenlenir.

(4) Enerji Kimlik Belgesi, enerji kimlik belgesi vermeye yetkili kuruluş tarafından hazırlanır ve ilgili idarece onaylanır. Bu belge, yeni binalar için yapı kullanma izin belgesinin ayrılmaz bir parçasıdır.

~~(5) Enerji Kimlik Belgesi, toplam kullanım alanı 1.000 m² ve üzerinde olan mevcut binalar ve işletmeye alınan yeni binalar için 26 ncı maddede belirtilen bilgileri içerecek şekilde düzenlenir.~~

(5) Enerji Kimlik Belgesi, yeni ve mevcut binalar için 26 ncı maddede belirtilen bilgileri ihtiva edecek şekilde düzenlenir.

~~(6) Enerji Kimlik Belgesinin bir nüshası bina sahibi, yöneticisi, yönetim kurulu ve/veya enerji yöneticisince muhafaza edilir, bir nüshası da bina girişinde rahatlıkla görülebilecek bir yerde asılı bulundurulur. Ayrıca bina veya bağımsız bölüm satıldığında veya kiraya verildiğinde, malsahibi tarafından alıcı veya kiracıya binanın Enerji Kimlik Belgesi de verilir.~~

(6) Enerji Kimlik Belgesinin bir nüshası bina sahibi, yöneticisi, yönetim kurulu ve/veya enerji yöneticisince muhafaza edilir, bir nüshası da bina girişinde rahatlıkla görülebilecek bir yerde asılı bulundurulur.

~~(7) Enerji Kimlik Belgesi, binanın yıllık enerji ihtiyacının değişmesine yönelik herhangi bir uygulama yapılması halinde bu Yönetmeliğe uygun olacak şekilde yenilenir. ———~~

(7) Enerji Kimlik Belgesi, binanın yıllık birincil enerji ihtiyacının değişmesine yönelik herhangi bir uygulama yapılması halinde, bu Yönetmeliğe uygun olacak şekilde bir yıl içinde yenilenir.

~~(8) Enerji Kimlik Belgesi, binanın tamamı için hazırlanabileceği gibi, isteğe bağlı olarak, kat mülkiyetini haiz her bir bağımsız bölüm veya farklı kullanım alanları için ayrı ayrı düzenlenebilir.~~

(8) Enerji Kimlik Belgesinin, binanın tamamı için hazırlanması şarttır. Ayrıca, isteğe bağlı olarak, kat mülkiyetini haiz her bir bağımsız bölüm veya farklı kullanım alanları için ayrı ayrı düzenlenebilir.

(9) Türk Silahlı Kuvvetleri, Milli Savunma Bakanlığı ve bağlı kuruluşları, Milli İstihbarat Teşkilatı Müsteşarlığı binaları ile mücavir alan dışında kalan ve toplam inşaat alanı 1.000 m²'den az olan binalar için Enerji Kimlik Belgesi düzenlenmesi zorunlu değildir.

(10) Hesaplarda kullanılan yüzey alanlarının elde edilme yöntemi, enerji dönüşüm katsayıları, nihai enerjilerin birincil enerjiye dönüştürülmesi ve enerji tüketimleri ölçeği, nihai enerji tüketimleri, sera gazı emisyonlarına dönüştürme katsayıları ve karbondioksit emisyonu, Enerji Kimlik Belgesinin ekleri olarak proje kapsamında hazırlanır.

(11) Sera gazı emisyonları dönüşüm katsayıları nihai enerji tüketimi başına kgCO₂ olarak ifade edilir. EK-6'da yakıtlara göre kullanılabilir dönüşüm katsayıları verilmiştir.

(12) Binanın enerji performans değeri hesaplanmasında kullanılacak sistem verimlilik katsayıları Enerji Kimlik Belgesinin bir eki olarak hazırlanır.

(13) Enerji kimlik belgesi BEP-TR kullanılmak suretiyle düzenlenir. BEP-TR'ye erişim yetkisi, enerji kimlik belgesi düzenlemeye yetkili kuruluşlara verilir. Ancak, bu yetki, enerji kimlik belgesi düzenlemeye yetkili kuruluş adına, düzenlenen eğitimlere katılmak suretiyle enerji kimlik belgesi düzenlemek üzere Bakanlık tarafından sertifikalandırılan gerçek kişiler tarafından kullanılır. Bu kişilerin çalışmakta olduğu kuruluşlardan ayrılmaları ve enerji kimlik belgesi düzenlemeye yetkili bir başka kuruluşta çalışmalarını halinde, ayrıca eğitim ve sertifikalandırma programına katılmalarına gerek olmaksızın, çalışmakta olduğu kuruluşun yazılı isteği üzerine BEP-TR'ye erişim hakkı tanınır.

(14) Enerji kimlik belgelerinin düzenlenmesinden, yetkili kuruluşun ilgili personeli ve yetkili kuruluş adına kuruluşun sahibi veya yöneticisi müteselsilen sorumludur.

(15) Binalar veya bağımsız bölümlere ilişkin alım, satım ve kiraya verme ile ilgili iş ve işlemlerde enerji kimlik belgesi düzenlenmiş olması şartı aranır. Bina veya bağımsız bölümün satılması veya kiraya verilmesi safhasında, mal sahibi enerji kimlik belgesinin bir suretini alıcıya veya kiracıya verir.

Enerji kimlik belgesinde bulunması gereken bilgiler

MADDE 26 - (1) Enerji Kimlik Belgesinde, binanın enerji ihtiyacı, yalıtım özellikleri, ısıtma ve/veya soğutma sistemlerinin verimi/etkenliği ve binanın enerji tüketim sınıflandırması ile ilgili bilgilerle birlikte;

a) Bina ile ilgili genel bilgiler,

b) Düzenleme ve düzenleyen bilgileri,

c) Binanın kullanım alanı (m²),

ç) Binanın kullanım amacı,

d) Binanın ısıtılması, soğutulması, iklimlendirmesi, havalandırması ve sıhhi sıcak su temini için kullanılan enerjinin miktarı (kWh/yıl),

e) Tüketilen her bir enerji türüne göre yıllık birincil enerji miktarı (kWh/yıl),

f) Binaların kullanım alanı başına düşen yıllık birincil enerji tüketiminin, A ile G arasında değişen bir referans ölçeğine göre sınıflandırılması,

g) Nihai enerji tüketiminin oluşturduğu sera gazlarının kullanım alanı başına yıllık miktarı (kg CO₂/m²-yıl),

ğ) Binaların kullanım alanı başına düşen yıllık sera gazı salımının, A ile G arasında değişen bir referans ölçeğine göre sınıflandırılması (kg CO₂/m²-yıl),

h) Binanın aydınlatma enerjisi tüketim değeri,

~~i) Birincil enerji tüketimine göre, EK-5a'da belirlenen enerji sınıfı,~~

i) Birincil enerji tüketimine göre, enerji sınıfı,

~~i) Nihai enerji tüketimine göre, EK-5b'de belirlenen sera gazları emisyonu sınıfı~~

i) Nihai enerji tüketimine göre, CO2 salımı sınıfı,

j) Binanın yenilenebilir enerji kullanım oranı.

gösterilir.

Enerji kimlik belgesi vermeye yetkili kuruluşlar

MADDE 26/A – (1) Bakanlık, Enerji Kimlik Belgesi düzenlemeye yetkili kuruluşlarda görevli olan mühendis ve mimarların bu Yönetmeliğin uygulaması ile ilgili eğitim ve eğitim sonunda yapılacak sınav kriterlerini tebliğ ile yayımlar. Eğitimler, Bakanlık ile Elektrik İşleri Etüt İdaresi Genel Müdürlüğünün yetkilendirdiği üniversite, meslek odaları ve ilgili kurum ve kuruluşlarla yapılacak protokole göre bu kuruluşlarca yapılır. Yapılan eğitimler sonunda Bakanlık tarafından yapılacak veya yaptırılacak sınavda yüz üzerinden en az yetmiş puan alanlara enerji kimlik belgesi düzenlemek üzere yetki belgesi verilir.

(2) Enerji kimlik belgesi düzenlemeye yetkili kuruluşların, enerji kimlik belgesi düzenlemek üzere yetkilendirilmiş personele sahip olması şarttır.

(3) Bünyesinde enerji kimlik belgesi düzenlemek üzere yetki belgesi almış olan ve meslek odalarından alınmış Serbest Müşavir Mühendis belgesine sahip olan mühendis veya mimar bulunduran tüzel kişiler, yeni yapılacak olan binalara Enerji Kimlik Belgesi Vermeye Yetkili Kuruluş sayılır.

(4) Bünyesinde enerji kimlik belgesi düzenlemek üzere yetki belgesi almış mühendis veya mimar bulunduran Enerji Verimlilik Danışmanlık Şirketleri, mevcut binalara Enerji Kimlik Belgesi Vermeye Yetkili Kuruluş sayılır.

(5) Enerji kimlik belgesi vermeye yetkili kuruluşlar, meslekî sorumluluk sigortası yaptırır.

(6) Enerji Kimlik Belgesi Vermeye Yetkili Kuruluşlar dışındaki diğer kurum ve kuruluşlarca verilecek olan Enerji Kimlik Belgesi ve ilgili raporlar geçersiz sayılır. Bu belge ve raporlar ilgili idarelerce onaylanmaz.

(7) Enerji kimlik belgesi düzenlemeye yetkili kuruluşların bu belgelerin düzenlenmesi ile ilgili faaliyetlerinin denetimi Bakanlık tarafından yapılır veya yaptırılır. Enerji kimlik belgesi vermeye yetkili olanların yetkilerini kötüye kullandıklarının veya gerçeğe aykırı belge düzenlediklerinin tespit edilmesi halinde, durum, Bakanlık tarafından Elektrik İşleri Etüt İdaresi Genel Müdürlüğüne ve ilgili meslek odasına bildirilir ve haklarında yapılacak inceleme ve soruşturma sonuçlanana kadar bunların enerji kimlik belgesi düzenleme yetkileri askıya alınır. Bakanlık tarafından yapılan bildirimler neticesinde, Serbest Müşavir ve Mühendis belgesi veya Enerji Verimliliği Kanunu kapsamında yetki belgeleri iptal edilenlerin veya belgeleri bir yıl içinde üç defa askıya alınanların enerji kimlik belgesi düzenleme yetkileri, bir daha verilmemek üzere Bakanlık tarafından iptal edilir.

ONÜÇÜNCÜ BÖLÜM

Yıllık Enerji İhtiyacı

Yıllık enerji ihtiyacı

MADDE 27 - ~~(1) Yıllık Enerji İhtiyacı için ihtiyaç duyulan;~~

~~a) Binanın ısıtma ve soğutma enerjisi ihtiyacı hesabı, Bakanlık tarafından yayınlanacak ilgili tebliğe göre;~~

~~b) Binanın aydınlatma enerjisi ihtiyacı hesabı, TSE tarafından çıkartılan ilgili standartlar, burada bulunmaması halinde ilgili Avrupa standartlarına göre;~~

~~c) Binanın sıhhi sıcak su üretimi için kullanılan enerji ihtiyacı hesabı, TSE tarafından çıkartılan ilgili standartlar, burada bulunmaması halinde ilgili Avrupa standartlarına göre;~~

~~yapılır.~~

(1) Binanın ısıtma, soğutma, aydınlatma ve sıhhi sıcak su konularındaki enerji ihtiyaçları öncelikli olmak üzere, yıllık enerji ihtiyacının hesaplanması ile ilgili usûl ve esaslar Bakanlık tarafından Resmî Gazete’de yayımlanan tebliğ ile belirlenir.

~~(2) Binalar için yıllık enerji ihtiyacı hesabında, binanın ısıtılması, sıhhi sıcak su üretimi, soğutulması ve aydınlatma için kullanılan enerjiler dikkate alınır.~~

~~(3) Yıllık enerji ihtiyacı hesabı, binanın ısıtılması, sıhhi sıcak su üretimi, soğutulması ve aydınlatma için kullanılan enerjilerin toplamından oluşur.~~

~~(4) Ek-6'daki enerji çeşitlerinden farklı enerji çeşitlerinin birincil enerjiye dönüştürülmesi için, katsayıların alındığı kaynak belirtilmek şartıyla ek olarak verilir.~~

(5) BEP-TR yöntemine göre enerji kimlik belgesi alacak olan yeni binalar D sınıfı ve daha fazla enerji tüketimine ve CO2 salımına sahip olamaz.

ONDÖRDÜNCÜ BÖLÜM

Geçici ve Son Hükümler

Yürürlükten kaldırılan yönetmelik

MADDE 28 - (1) 9/10/2008 tarihli ve 27019 sayılı Resmi Gazete'de yayımlanan Binalarda Isı Yalıtım Yönetmeliği yürürlükten kaldırılmıştır.

Standartların belirlenmesi

~~**GEÇİCİ MADDE 1**—(1) Bu Yönetmelik kapsamında ihtiyaç duyulan, binanın soğutma enerjisi ve aydınlatma enerjisi ihtiyacı hesabı ile ilgili standartlar, TSE tarafından, Yönetmeliğin yayımlandığı tarihten itibaren bir yıl içinde çıkarılır.~~

EK MADDE 1 – (1) Bu Yönetmelik kapsamında ihtiyaç duyulan binanın soğutma enerjisi ve aydınlatma enerjisi ihtiyacı hesabı ile ilgili standartlar, TSE tarafından çıkarılır.

Tebliğlerin çıkarılması

~~**GEÇİCİ MADDE 2** – (1) Bu Yönetmelik kapsamında ihtiyaç duyulan enerji performansı hesaplama yöntemleri ile ilgili konulardaki tebliğler, Bakanlık tarafından, Yönetmeliğin yayımlandığı tarihten itibaren bir yıl içinde çıkarılır.~~

GEÇİCİ MADDE 2 – (1) Bu Yönetmelik kapsamında ihtiyaç duyulan enerji performansı hesaplama yöntemleri ile ilgili konulardaki tebliğler, Bakanlık tarafından, 1/7/2010 tarihine kadar çıkartılır.

Mevcut binaların uygun hale getirilmesi

Mevcut binalara enerji kimlik belgesi verilmesi

GEÇİCİ MADDE 3 - (1) Mevcut binalar ve inşaatı devam edip henüz yapı kullanım izni almamış binalar için Enerji Verimliliği Kanununun yayımı tarihinden itibaren on yıl içinde Enerji Kimlik Belgesi düzenlenir.

GEÇİCİ MADDE 4 – (1) Bu Yönetmeliğin 25 inci maddesi 1/7/2010 tarihine kadar uygulanmaz.

Yürürlük

MADDE 29 - (1) Bu Yönetmelik yayımlandığı tarihten bir yıl sonra yürürlüğe girer.

Yürütme

MADDE 30 - (1) Bu Yönetmelik hükümlerini Bayındırlık ve İskan Bakanı yürütür.

EK-1

. Isıtma ve sıhhi sıcak su kullanım tesisatlarında kullanılması öngörülen asgari yalıtım kalınlıkları tablosu:

MADDE	BORU VEYA BAĞLANTI ELEMANI ÇAPI	ASGARİ YALITIM KALINLIĞI
1	İç çapı 22mm'ye kadar;	20mm
2	İç çapı 22mm'den 35mm'ye kadar;	30mm
3	İç çapı 35mm'den 100mm'ye kadar;	Boru çapına eşit
4	İç çapı 100mm'den büyük olan;	100mm
5	Madde 1-4 belirtilen boru ve bağlantı elemanı için duvar içinde döşeme geçişlerinde, boru kesişimlerinde, boru birleşim noktalarında, merkezi tesisat dağıtma ağında;	1-4 maddelerine karşılık gelen yalıtım kalınlıklarının 1/2'si kadar.

Not 1: Yukarıda verilen tablo ısı iletkenlik katsayısı $\lambda=0,035$ W/mK olan yalıtım malzemeleri için geçerlidir. Farklı ısı iletkenliğe sahip yalıtım malzemeleri için kullanılması gereken yalıtım kalınlıkları tekniğine uygun olarak hesaplanmalıdır.

Not 2: Tesisatlarda kullanılan camyünü; prefabrik boru tipi camyünü olmalıdır. Şilte tipinde olan camyünleri tesisatlarda kullanılamaz.

EK-2

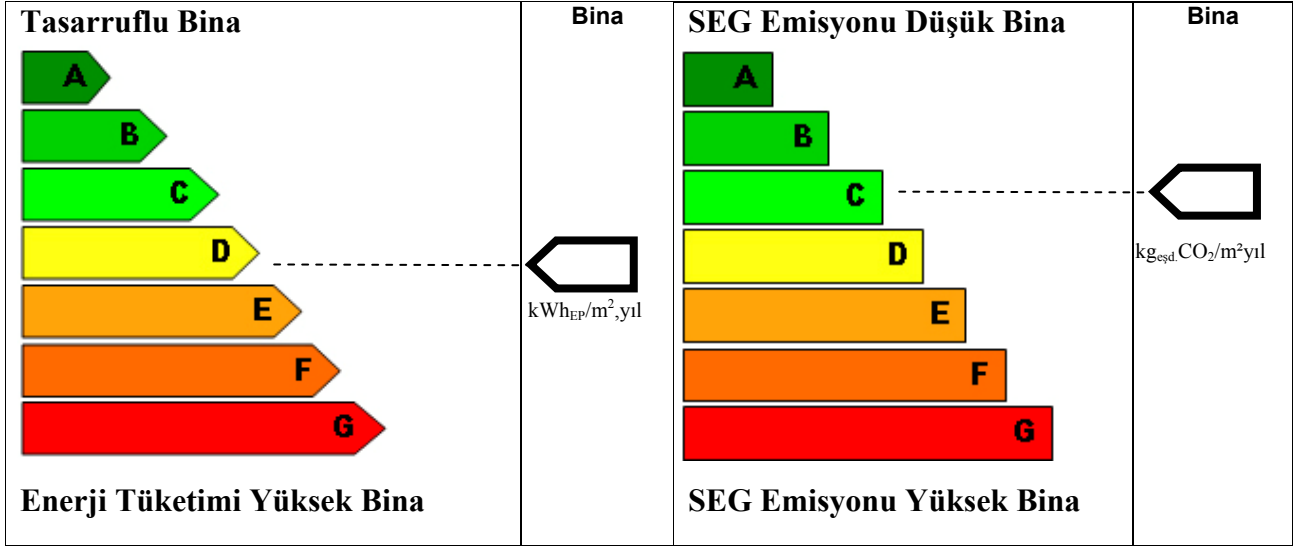
Genel Aydınlatma İçin Uygun Aydınlatma Kaynakları

Yüksek Basıncılı Sodyum	Bütün çeşitleri ve sınıfları.
Metal Halojenur	Bütün çeşitleri ve sınıfları.
Endüksiyon Aydınlatmalı	Bütün çeşitleri ve sınıfları.
Boru Şeklinde Fleurosan	26 mm çapında (T8) lambalar, 16 mm çapında (T5) ve 11 W üzerinde sınıflandırılmış yüksek verimli kumanda dışlisine sahip lambalar ve (T12) lineer 2400 mm uzunluğunda fleurosan lambalar.
Kompakt Fleurosan	11W üzerindeki bütün sınıfları ve enerji verimliliği 50 lümen/devreWatt'tan büyük olan bütün çeşit ve sınıfları.
Diğer	Lambanın enerji verimliliği 50 lümen/devreWatt 'tan büyük olan bütün çeşit ve sınıfları.

Binalar İçin Düzenlenecek Olan Enerji Kimlik Belgesi

ENERJİ KİMLİK BELGESİ

Belge No : Bina tipi : İnşaat yılı : Kapalı Kullanma alanı: Ada, Parsel : Adres :	Tarih : Belgeyi Düzenleyen : Oda Sicil No : Belgenin Son Geçerlilik Tarihi : İmza :	
Mülk sahibi: İsim: Adres:	Müşterek tesisatların sahibi (gerekliyse): İsim: Adres:	
Enerji tipine göre yıllık tüketimler		
	Nihai Enerji tüketimleri	Birincil Enerji tüketimleri
Enerji Kullanım Alanı	kWsaat	kWsaat
Isıtma :		
Sıhhi sıcak su :		
Soğutma :		
Aydınlatma :		
TOPLAM :		
Isıtma, sıhhi sıcak su üretimi, soğutma ve aydınlatma için enerji tüketimleri (birincil enerji olarak)	Isıtma, sıhhi sıcak su üretimi, soğutma ve aydınlatma için sera etkisi gazı (SEG) emisyonları	
Nihai tüketim:kWsaat/ m ² .yıl	Emisyon salımı:kg eşd. CO ₂ / m ² .yıl	



EK- 4a

Birincil Enerjiye Göre Referans Göstergesi (RG)

BİNA TİPLERİ	KULANIM AMAÇLARI	1.ısıtma bölgesi(RG)	2.ısıtma bölgesi(RG)	3.ısıtma bölgesi(RG)	4.ısıtma bölgesi(RG)
Konutlar :	Tek ve ikiz aile evleri	165	240	285	420
	Apartman blokları	180	255	300	435
Hizmet Binaları :	Ofis ve Büro Binaları	240	300	360	495
	Eğitim Binaları (Okullar, Yurtlar, Spor Tesisleri vb.)	180	255	300	450
	Sağlık Binaları (Hastaneler, huzurevleri, yetiştirme yurtları, sağlık ocakları vb.)	600			
Ticari Binalar :	Otel, Motel, Restoran vb.	540			
	Alışveriş Ve Ticaret Merkezleri	750			

RG: Birincil Enerji cinsinden referans göstergesi (kWh/m²-yıl)

EK- 4b

Sera Gazı Referans Göstergesi (SRG)

BİNA TİPLERİ	KULANIM AMAÇLARI	1.ısıtma bölgesi(SRG)	2.ısıtma bölgesi(SRG)	3.ısıtma bölgesi(SRG)	4.ısıtma bölgesi(SRG)
Konutlar :	Tek ve ikiz aile evleri	28	40	47	70
	Apartman blokları	30	43	50	73
Hizmet Binaları :	Ofis ve Büro Binaları	40	50	60	80
	Eğitim Binaları (Okullar, Yurtlar, Spor Tesisleri vb.)	30	45	50	75
	Sağlık Binaları (Hastaneler, huzurevleri, yetiştirme yurtları, sağlık ocakları vb.)	120			
Ticari Binalar :	Otel, Motel, Restoran vb.	100			
	Alışveriş Ve Ticaret Merkezleri	150			

SRG:Nihai Enerji cinsinden referans göstergesi (kg eşd.CO₂ / m².yıl)

EK- 5a

Birincil Enerji Tüketimlerine Göre Enerji Sınıfı (EP)

Bina Enerji Sınıfı	Birincil Enerji Tüketimlerine Göre Enerji Sınıfı Endeksi (EP)
A	$EP < 0,4*RG$
B	$0,4*RG \leq EP < 0,8*RG$
C	$0,8*RG \leq EP < RG$
D	$RG \leq EP < 1,20*RG$
E	$1,20*RG \leq EP < 1,40*RG$
F	$1,40*RG \leq EP < 1,75*RG$
G	$1,75*RG \leq EP$

EP: Birincil enerji cinsinden enerji performansı göstergesi (kWh/m²-yıl)

EK- 5b

Nihai Enerji Tüketimlerine Göre Sera Gazı Emisyon Sınıfı (SEG)

Bina Enerji Sınıfı	Nihai Enerji Tüketimlerine Göre Sera Gazı Emisyon Sınıfı Endeksi (SEG)
A	$SEG < 0,4*SRG$
B	$0,4*SRG \leq SEG < 0,8*SRG$
C	$0,8*SRG \leq SEG < SRG$
D	$SRG \leq SEG < 1,20*SRG$
E	$1,20*SRG \leq SEG < 1,40*SRG$

F	$1,40*SRG \leq SEG < 1,75*SRG$
G	$1,75*SRG \leq SEG$

SEG: Nihai enerji tüketimine göre sera gazları emisyonu göstergesi (kg eşd.CO₂ / m².yıl)

EK- 6

Birincil Enerji ve Sera Gazları Emisyonu Dönüşüm Katsayıları

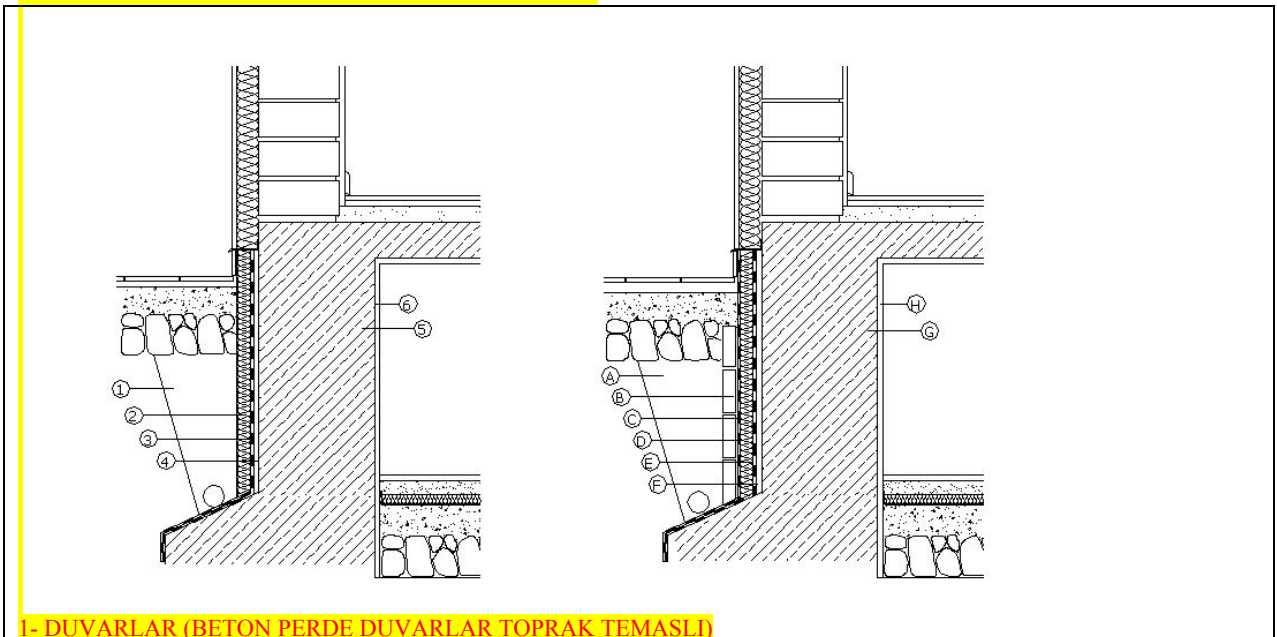
	*Birincil Enerji Dönüşüm Katsayıları		SEG Dönüşüm Katsayısı
	Yenilenebilir olmayan kaynak	Toplam	[kg eşd.CO ₂ /kWh]
Fuel-Oil			0.330
Doğalgaz			0.234
Gaz (propan, bütan, metan, biyogaz)			0.277
Diğer fosil yakıtlar			0.320
Antrasit			0.394
Linyit			0.433
Kok			0.467
Talaş			0.004
Kütük, biokütle			0.014
Kayın kütüğü			0.013
Kök nar kütüğü			0.020
Hidrolik enerji santralinden elektrik			0.007
Nükleer enerji santralinden elektrik			0.016
Kömür enerji santralinden elektrik			1.340
Doğalgaz enerji santralinden elektrik			0.819
Karışık elektrik			0.617

**Birinci enerji dönüşüm katsayıları; ilgili kurum ve kuruluşların belirlediği değerler esas alınacaktır.*

NOT: Bu değişkenler, birincil enerjiyi nihai enerjiye dönüştürmek için dönüşüm ve iletim sistemlerinde gerekli olan enerjiyi içerir.

EK- 7

ISI YALITIMI UYGULAMA DETAYLARI



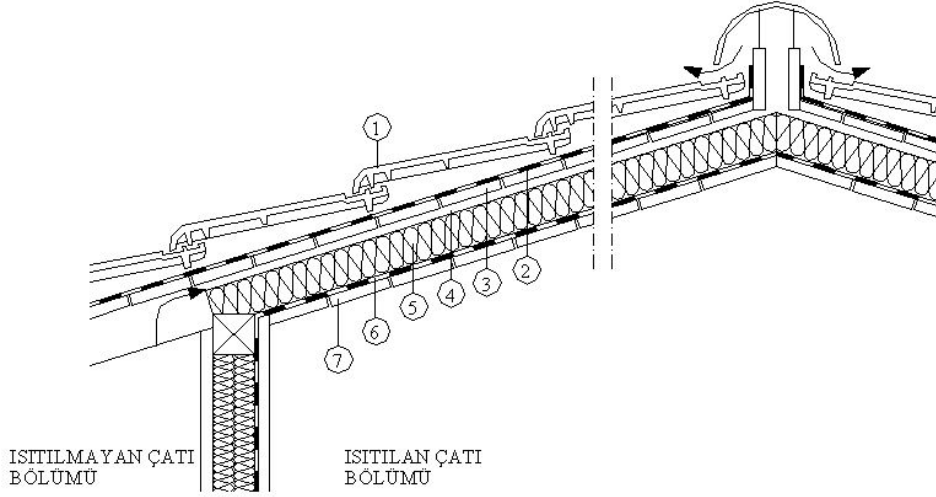
1- DUVARLAR (BETON PERDE DUVARLAR TOPRAK TEMASLI)

5A

1. TOPRAK
2. EKSTRUDE POLİSTREN KÖPÜK
3. SU YALITIM MEMBRANI
4. DÜZELTME SIVASI
5. BETONARME PERDE DUVAR
6. İÇ SIVA

5B

- A TOPRAK
- B BASKI DUVARI
- C SU YALITIM MEMBRANI
- D ISI YALITIMI
- E SU YALITIM MEBRANI
- F DÜZELTME SIVASI
- G BETONARME PERDE DUVARI
- H İÇ SIVA

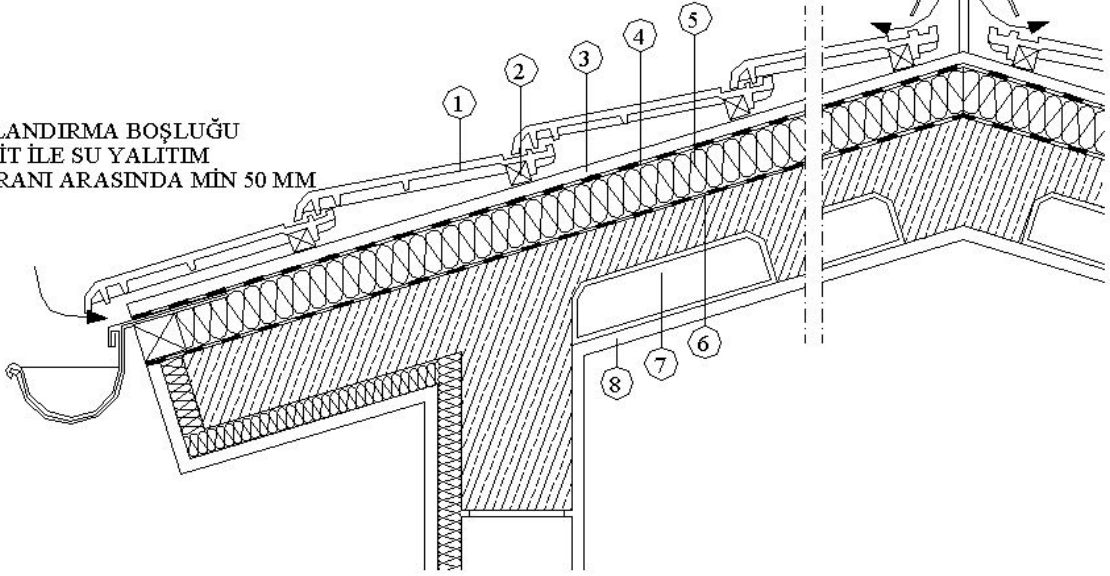


2- ÇATI ARASI KULLANILAN KIRMA ÇATILAR (ISI YALITIMI MERTEK ARASINDA ÇATI ARASI ODA)

1. ÇATI ÖRTÜSÜ
2. SU YALITIM MEMBRANI
3. ÇATI TAHTASI
4. HAVALANDIRMA BOŞLUĞU

5. AHŞAP MERTEKLER ARASI ISI YALITIMI
6. BUHAR KESİCİ MEMBRAN
7. LAMBRE, SUNTA, ALÇI PLAKA VB. TAVAN KAPLAMASI

HAVALANDIRMA BOŞLUĞU
KİREMİT İLE SU YALITIM
MEMBRANI ARASINDA MİN 50 MM

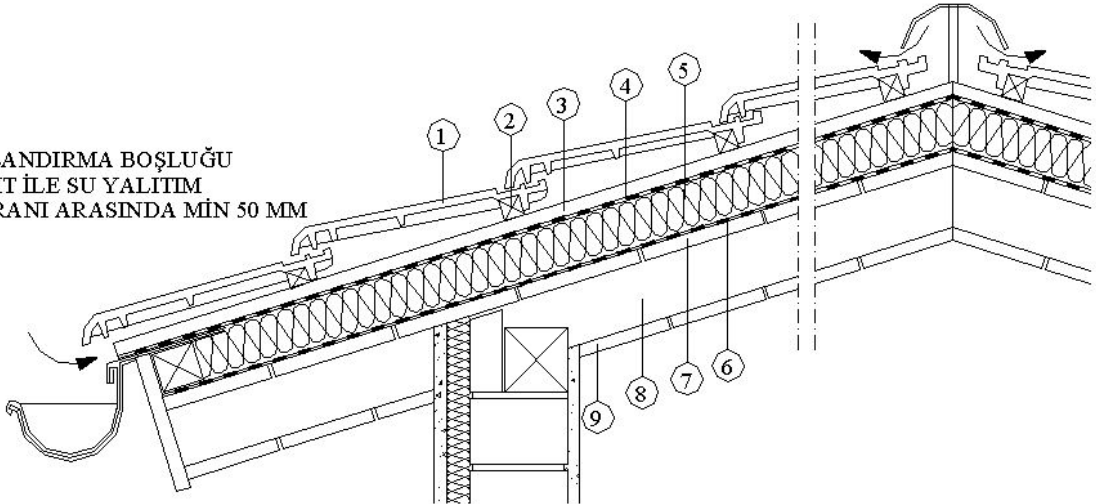


3- ÇATI ARASI KULLANILAN KIRMA ÇATILAR (BETONARME PLAK VEYA ASMÇLEN DÖŞEME VEYA GAZBETON ÇATI PANELİ ÜZERİ)

1. ÇATI ÖRTÜSÜ
2. KİREMİT TESBİT ÇİTASI
3. BASKI ÇİTASI
4. NEFES ALAN SU YALITIM MEMBRANI
5. ISI YALITIMI

6. BUHAR KESİCİ MEMBRAN
7. BETONARME PLAK VEYA ASMOLEN DÖŞEME VEYA GAZBETON ÇATI PANELİ
8. TAVAN SIVASI

HAVALANDIRMA BOŞLUĞU
KİREMİT İLE SU YALITIM
MEMBRANI ARASINDA MİN 50 MM

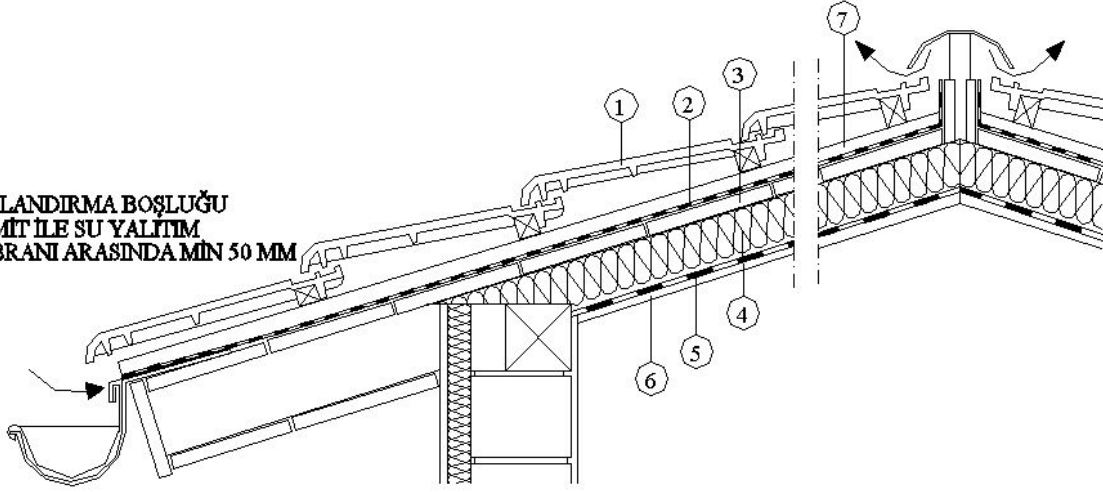


4- ÇATI ARASI KULLANILAN KIRMA ÇATILAR (ISI YALITIMI MERTEK VEYA ÇATI TAHTASI ÜZERİNDE)

1. ÇATI ÖRTÜSÜ
2. KİREMİT TESBİT ÇİTASI
3. BASKI ÇİTASI
4. NEFES ALAN SU YALITIM MEMBRANI
5. ISI YALITIMI

6. BUHAR KESİCİ MEMBRAN
7. ÇATI TAHTASI
8. MERTEK
9. TAVAN KAPLAMASI

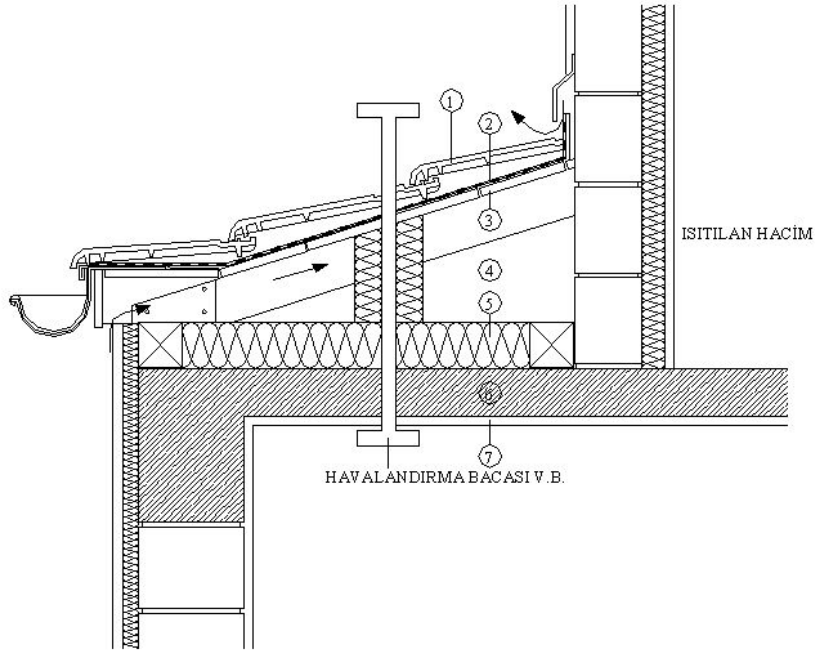
HAVALANDIRMA BOŞLUĞU
KİREMİT İLE SU YALITIM
MEMBRANI ARASINDA MİN 50 MM



5- ÇATI ARASI KULLANILAN KIRMA ÇATILAR (ISI YALITIMI MERTEK ARASINDA ÇATI ARASINDA ÇATI KATI)

1. ÇATI ÖRTÜSÜ
2. POLIOLEFİN NEFES ALAN SU YALITIM MEMBRANI
3. ÇATI TAHTASI
4. MERTEK ARASI ISI YALITIMI

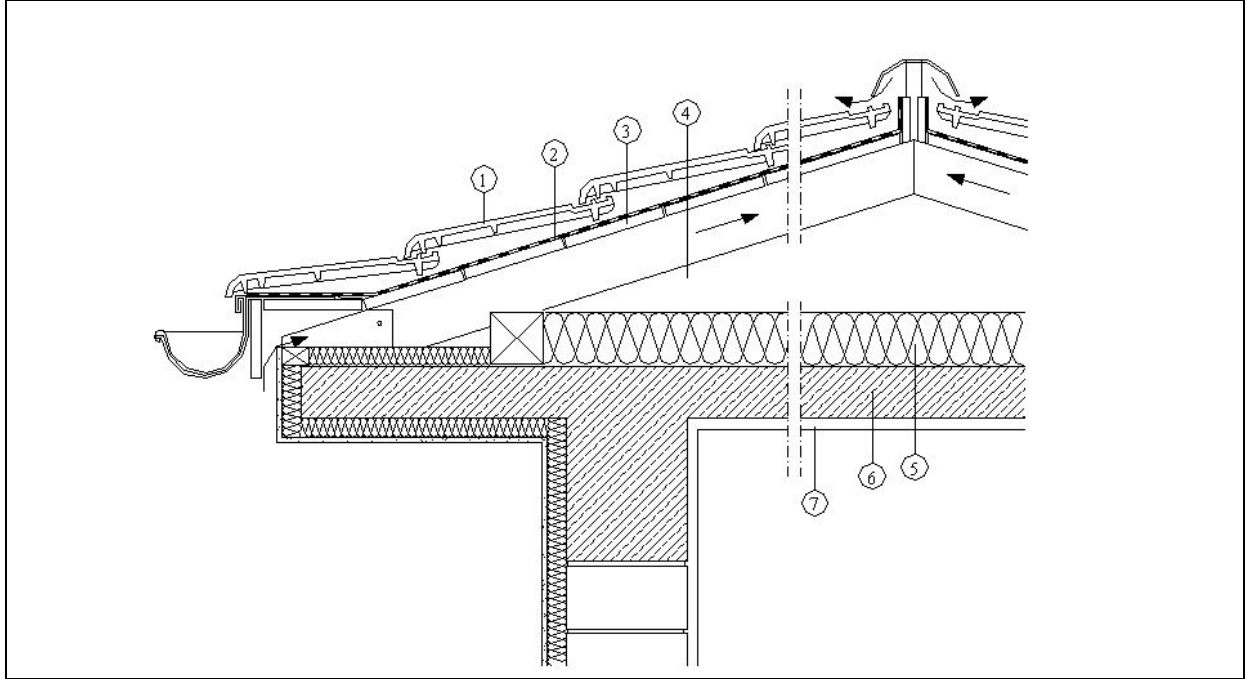
5. BUHAR KESİCİ MEMBRAN
6. TAVAN KAPLAMASI
7. HAVALANDIRMA BOŞLUĞU



6- ÇATI ARASI KULLANILMAYAN KIRMA ÇATILAR (TEK YÖNLÜ KIRMA ÇATILAR)

1. ÇATI ÖRTÜSÜ
2. SU YALITIM MEMBRANI
3. ÇATI TAHTASI
4. HAVALANDIRILAN ÇATI ARASI BOŞLUĞU

5. ISI YALITIMI
6. BETONARME VEYA ASMOLEN VEYA GAZBETON DÖŞEME PANELİ
7. TAVAN SIVASI



7 - ÇATI ARASI KULLANILMAYAN KIRMA ÇATILAR (ÇİFT YÖNLÜ KIRMA ÇATILAR)

1. ÇATI ÖRTÜSÜ

2. SU YALITIM MEMBRANI

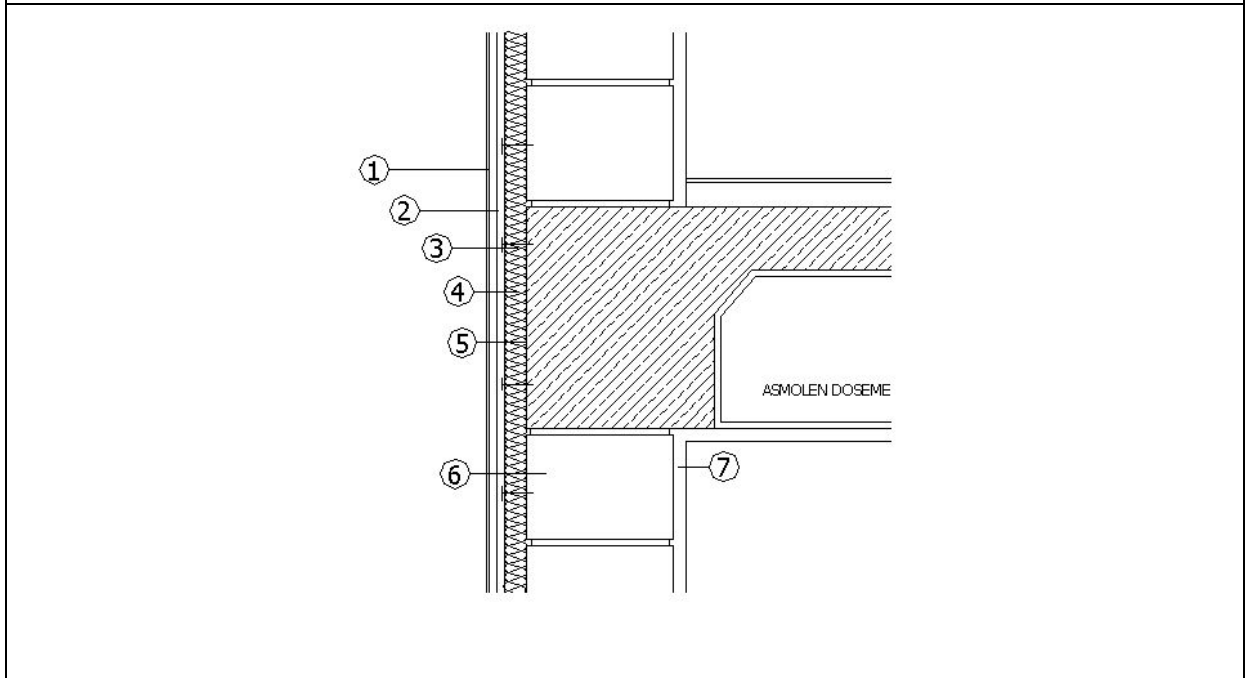
3. ÇATI TAHTASI

4. HAVALANDIRILAN ÇATI ARASI BOŞLUĞU

5. ISI YALITIMI

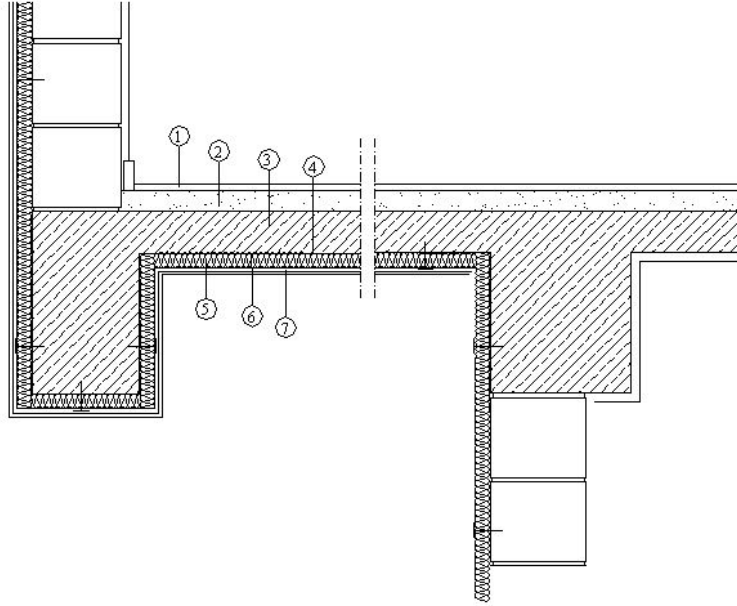
6. BETONARME PLAK VEYA ASMOLEN DÖŞEME VEYA GAZ BETON DÖŞEME PANELİ

7. TAVAN SIVASI



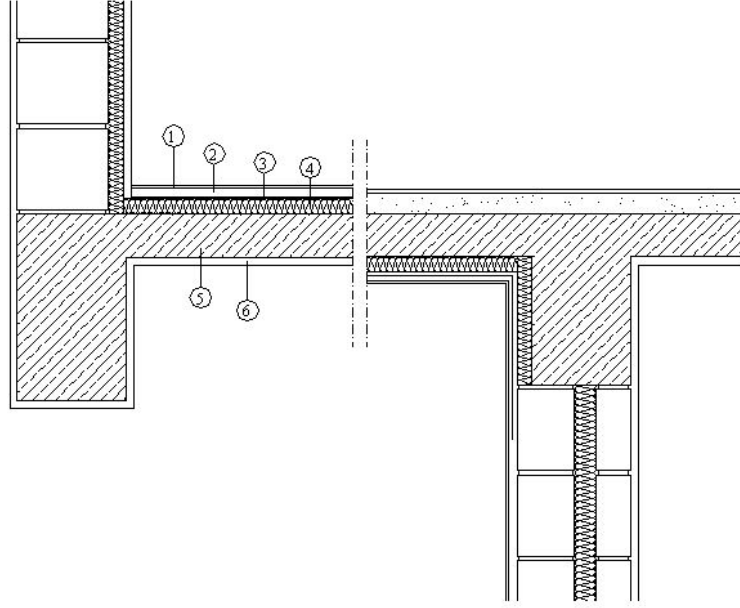
8 .DUVARLAR (HAVALANDIRMALI DUVARLAR)

1. DIŐ CEPHE KAPLAMASI
2. GİYDİRME CEPHE (TAŐIYICI KONSTRÜKSİYON)
3. DÜBEL
4. ISI YALITIMI
5. SIVA
6. DUVAR KONSTRÜKSİYONU
7. İÇ SIVA



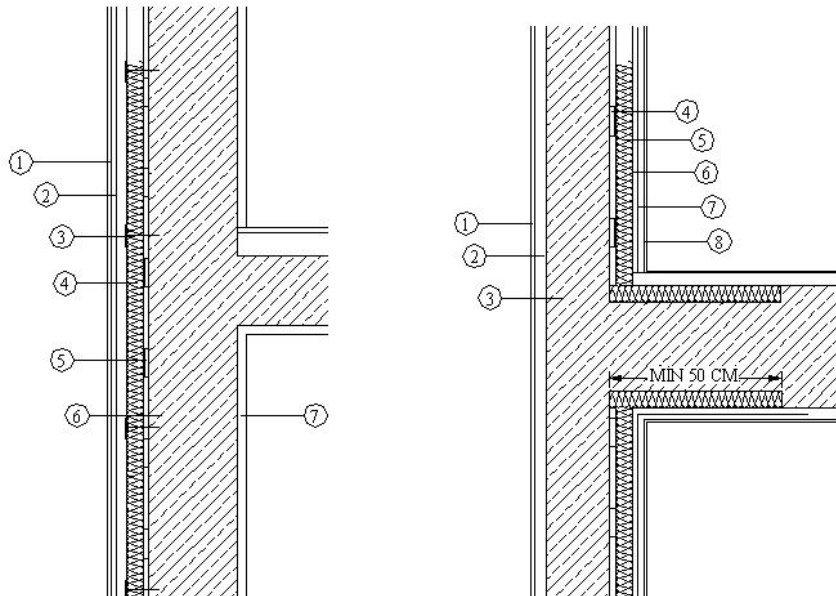
9 - DÖŐEMELER (ÇIKMALAR)

1. DÖŐEME KAPLAMASI
2. DÜZELTME ŐAPI (3-5 CM)
3. BETONARME PLAK VEYA ASMOLEN DÖŐEME
4. YAPIŐTIRICI (ISI YALITIMI KALIP İÇİNE KONURSA GEREK YOKTUR)
5. ISI YALITIMI
6. DÜBEL (ISI YALITIMI KALIP İÇİNE KONURSA GEREK YOKTUR)
7. FİLE TAŐIYICILI İNCE SIVA VEYA RABİTZ TELLİ NORMAL SIVA



10.- DÖŞEMELER (ÇIKMALAR)

1. DÖŞEME KAPLAMASI
2. YÜZER ŞAP
3. ISI YALITIM MEMBRANI (ISI YALITIMI OLARAK XPS KULLANILIRSA AYIRICI TABAKA)
4. ISI YALITIMI
5. BETONARME PLAK VEYA ASMOLEN DÖŞEME
6. SIVA

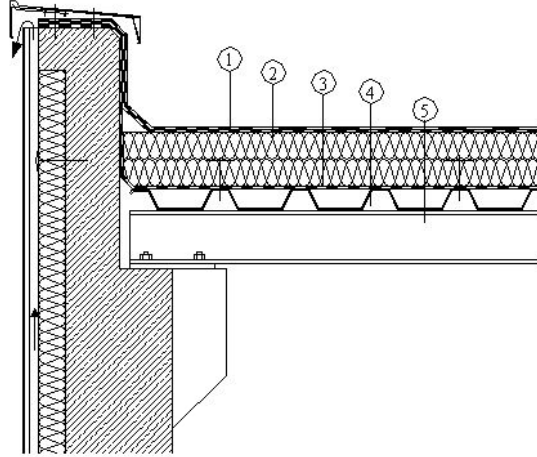


A- DIŐTAN YALITIM**B- İÇTEN YALITIM****11 - DUVARLAR (KOLON, BETONARME PERDE DUVARLAR)****A- DIŐTAN YALITIM**

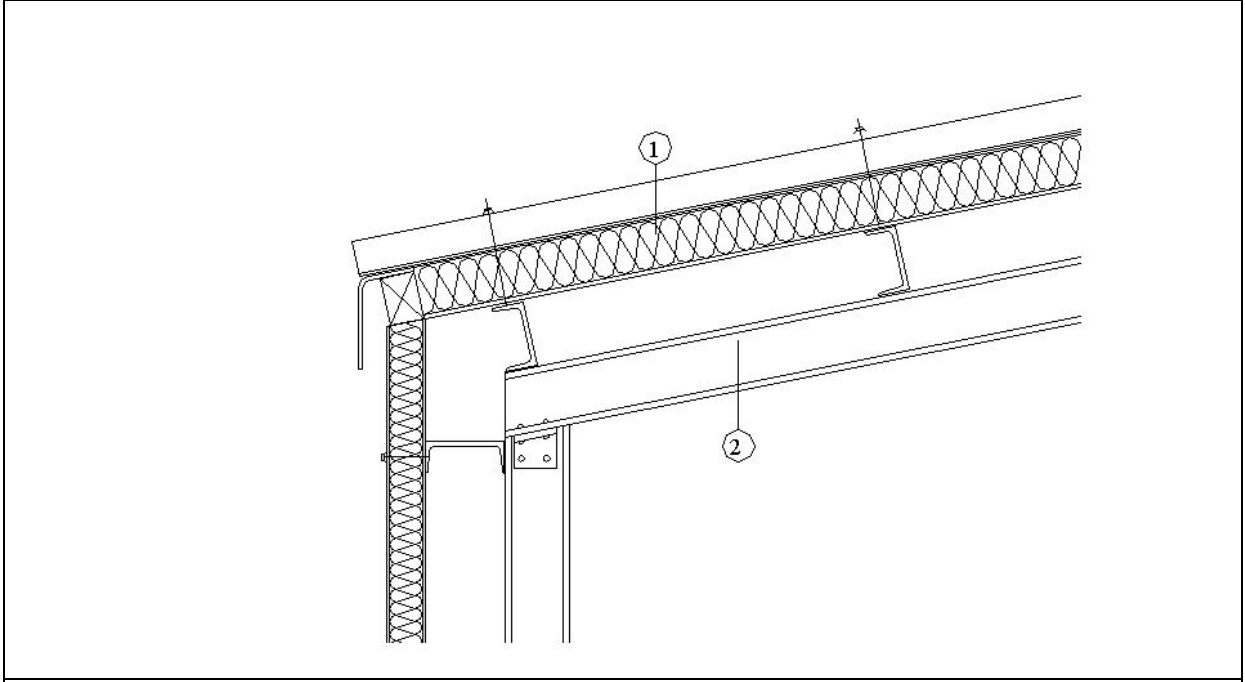
1. DIŐ CEPHE KAPLAMASI
2. FİLE TAŐIYICILI İNCE SIVA VEYA RABİTZ TELLİ NORMAL SIVA
3. DÜBEL (ISI YALITIMI KALIP İÇERİŐİNE KONURSA GEREK YOKTUR)
4. ISI YALITIMI
5. YAPIŐTIRICI (ISI YALITIMI KALIP İÇİNE KONURSA GEREK YOKTUR)
6. DUVAR KONSTRÜKSİYONU
7. İÇ SIVA

B- İÇTEN YALITIM

1. DIŐ CEPHE KAPLAMASI
2. SIVA
3. BETONARME PERDE
4. YAPIŐTIRICI (ISI YALITIMI KALIP İÇERİŐİNE KONURSA GEREK YOKTUR)
5. ISI YALITIMI
6. BUHAR KESİCİ MEMBRAN (YOĐUŐMA KONTROLÜNE GÖRE GEREKİYORSA)
7. ALÇI SIVA (DONATI FİLESİ İLE) VEYA ALÇI PLAKA (EK YERLERİNE FİLE BANİ KULLANILMALI)
8. İÇ KAPLAMA

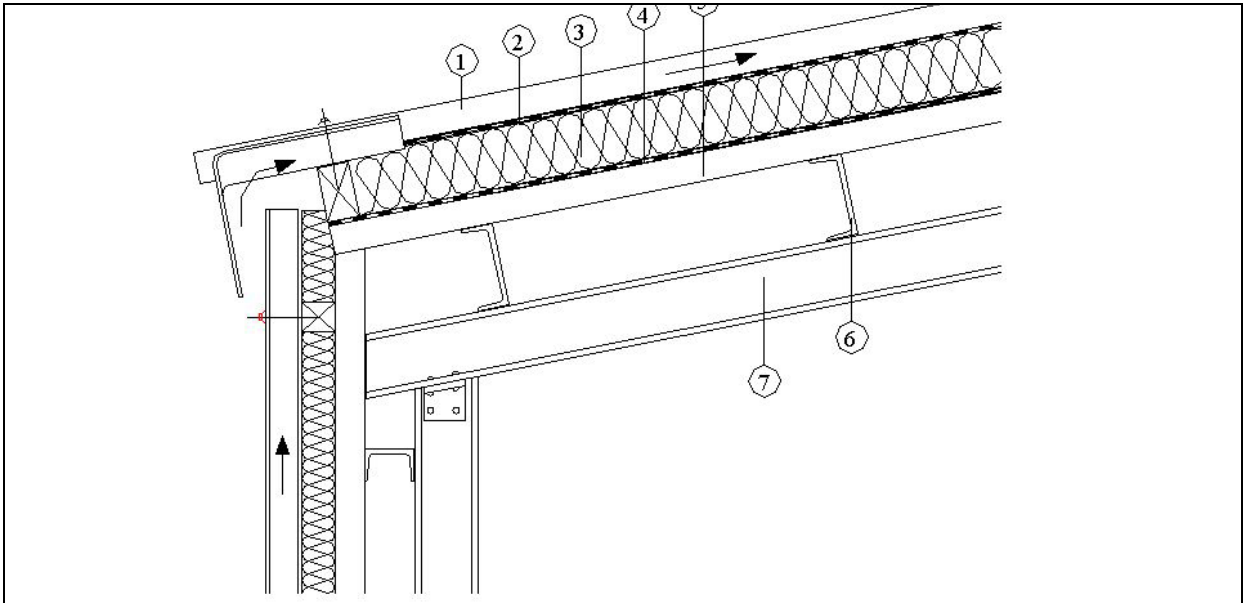
**12 - DÜŐÜK EĐİMLİ METAL ÇATILAR (DÜZ METAL ÇATILAR)**

1. MİNERAL KAPLI VEYA UV DAYANIMLI SU YALITIM MEMBRANI
2. ISI YALITIMI (ÇİFT KAT OLDUĐUNDA ŐAŐIRTMALI)
3. BUHAR KESİCİ MEMBRAN
4. TRAPEZ METAL ÖRTÜ
5. TAŐIYICI SİSTEM



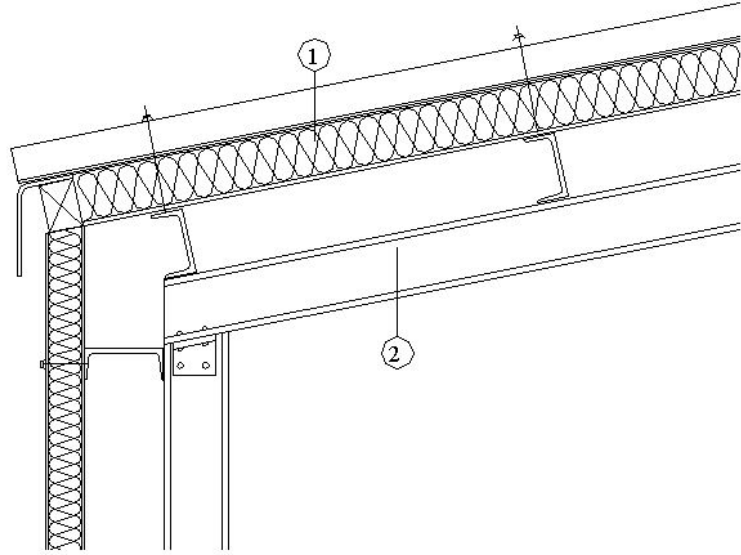
13 - EĞİMLİ METAL ÇATILAR (ISI YALITIMLI HAZIR SANDVIÇ PANEL ÇATILAR)

1. ISI YALITIMLI HAZIR SANDVIÇ METAL PANEL
2. TAŞIYICI SİSTEM 45



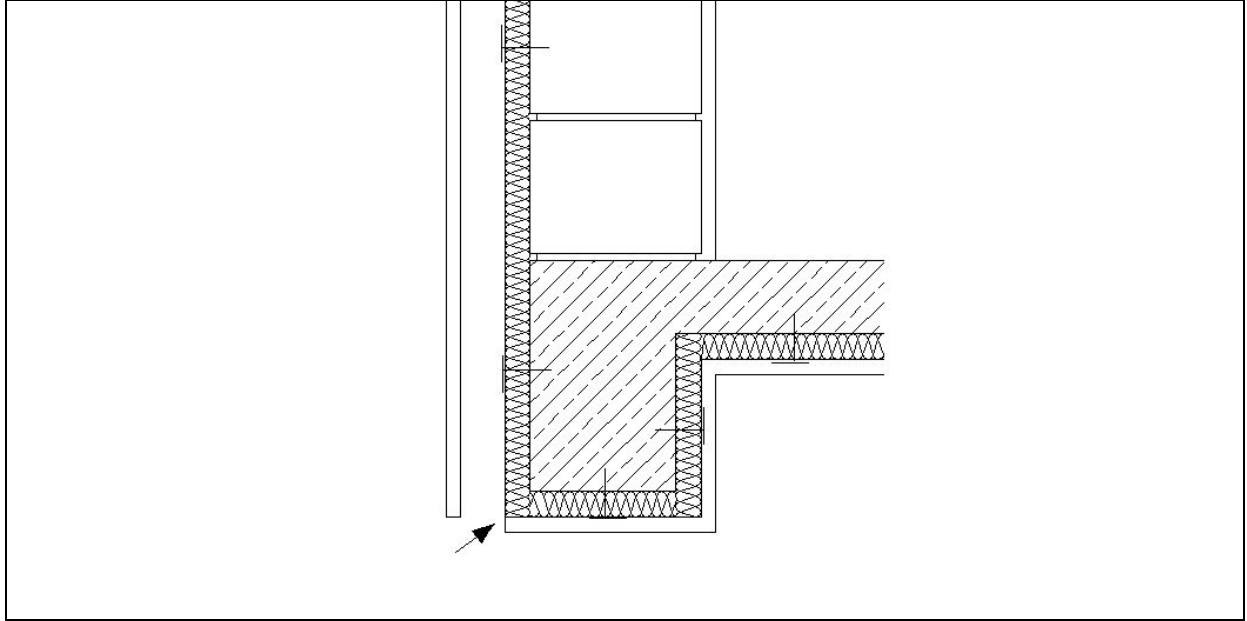
14 - EĞİMLİ METAL ÇATILAR

1. METAL ÇATI ÖRTÜSÜ
2. NEFES ALAN SU YALITIM MEMBRANI
3. METAL VEYA AHŞAP KADRONLAR ARASI ISI YALITIMI
4. BUHAR KESİCİ MEMBRAN
5. HAFİF BETON ÇATI PLAĞI VEYA GAZ BETON ÇATI PLAĞI
6. TAŞIYICI SİSTEM
7. İÇ TAŞIYICI SİSTEM



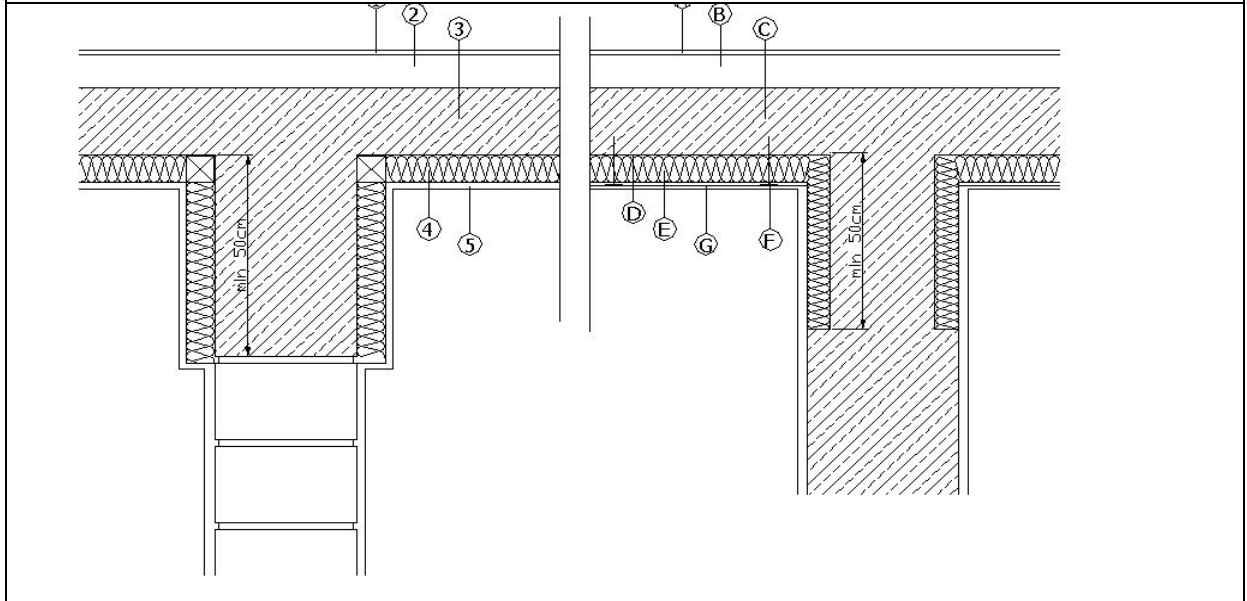
15 - EĞİMLİ METAL ÇATILAR (ISI YALITIMLI HAZIR SANDVIÇ PANEL ÇATILAR)

1. ISI YALITIMLI HAZIR SANDVIÇ METAL PANEL
2. TAŞIYICI SİSTEM



16 ÇIKMA DUVAR BİLEŞENİ

NOT: YALIN DUVAR OLARAK KULLANILAN DUVAR MALZEMELERİ (GAZ BETON, TUĞLA, BİMS VB.) KALINLIKLARINA KARAR VERİLİRKEN YÖNETMELİKTE BÖLGELERİNE GÖRE TAVSİYE EDİLEN U DEĞERLERİ DİKKATE ALINARAK HESAPLAMA YAPILMALIDIR.



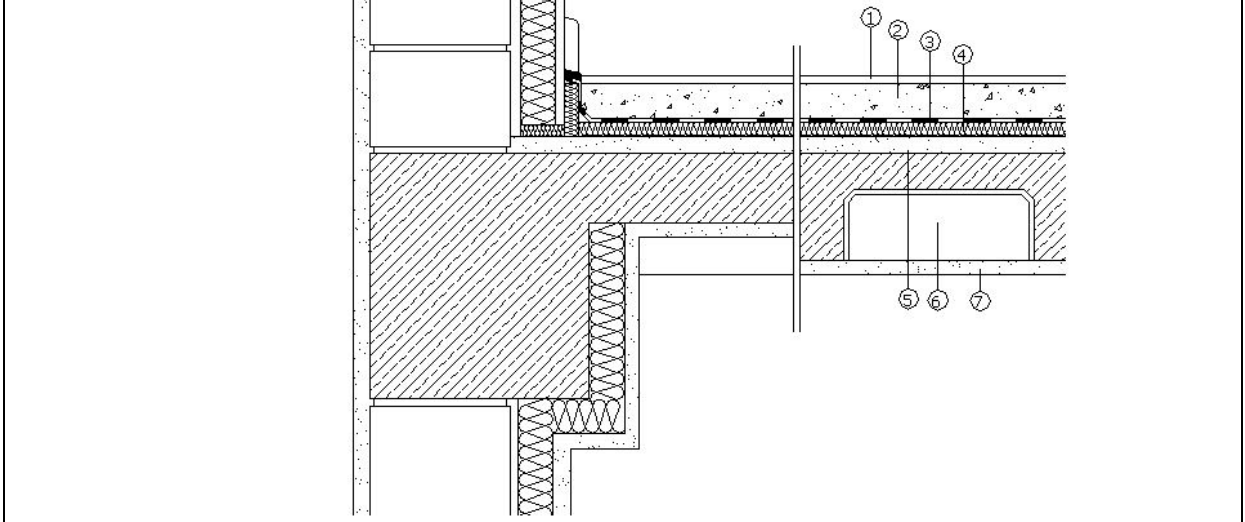
17 - DÖŞEMELER (ISITILMAYAN HACİM ÜSTÜ DÖŞEMELER- AÇIK GEÇİTLER ÜZERİ DÖŞEMELER)

1. DÖŞEME KAPLAMASI
2. DÜZELME ŞAPI 3-5 CM
3. BETONARME DÖŞEME
4. AHŞAP KADRONLAR ARASI ISI YALITIMI
5. SUNTA, ALÇI PLAKA VEYA KAPLAMA

- A. DÖŞEME KAPLAMASI
- B. DÜZELTME ŞAPI 3-5 CM,
- C. BETONARME DÖŞEME
- D. YAPIŞTIRICI
- E. ISI YALITIMI

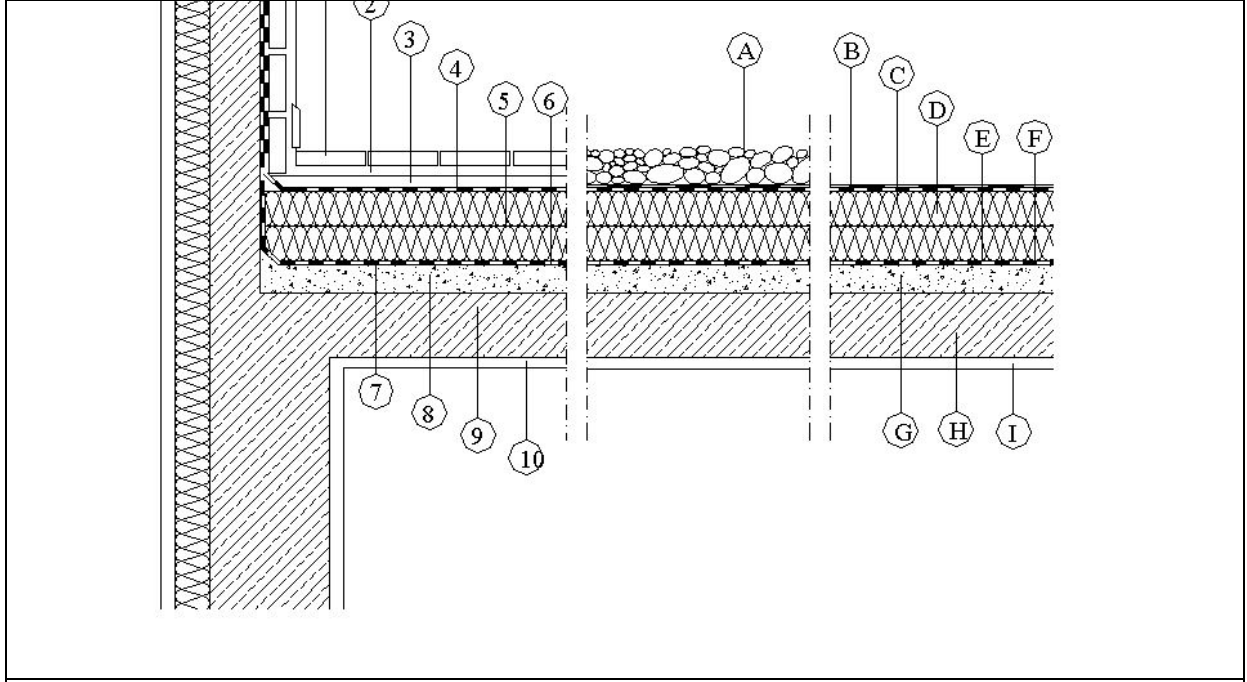
F. DUBEL

G. FILE TAŞIYICILI İNCE SIVA VEYA RABİTZ TELLİ NORMAL SIVA



18 - DÖŞEMELER (MERKEZİ ISITMASI OLMAYAN ARA KAT DÖŞEMESİ)

1. DÖŞEME KAPLAMASI
2. YÜZER ŞAP
3. BİR KAT SERBEST SU YALITIMI MEMBRANI
4. ISI YALITIMI
5. BETONARME PLAK VEYA ASMOLEN DÖŞEME VEYA GROBETON DÖŞEME PANELİ
6. ASMOLEN
7. İÇ SIVA



19 - TERAS ÇATILAR (3A-YÜRÜNEREN TERAS ÇATILAR-3B-YÜRÜMEYEN TERAS ÇATILAR-3C-YÜRÜNMEYEN TERAS ÇATILAR)

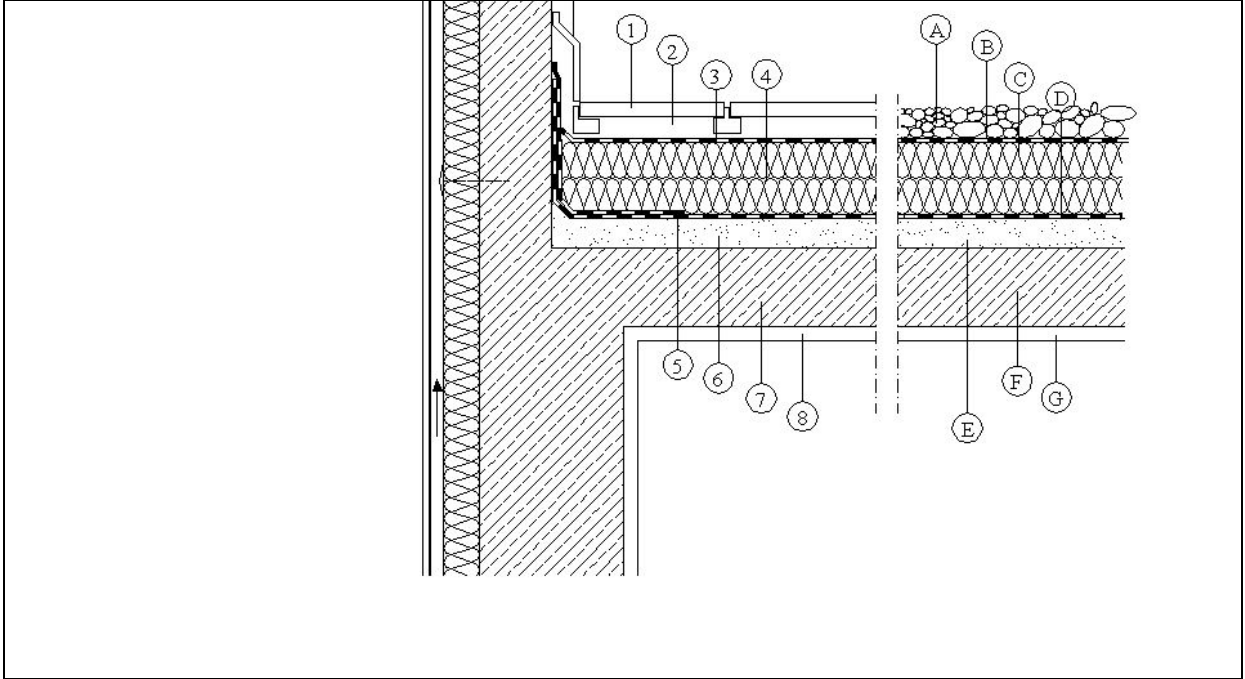
3A

1. DÖŞEME KAPLAMASI (YÜRÜNEREN ÇATIDA)
2. HARÇ
3. KORUMA BETONU
4. SU YALITIM MEMBRANI
5. ISI YALITIMI (ÇİFT KAT OLDUĞUNDA ŞAŞIRTMALI)
6. BUHAR KESİCİ MEMBRAN
7. BUHAR DENGELİYİCİ (GEREKTIĞİNDE BÜYÜK ALANLARDA)
8. EĞİM BETONU
9. BETONARME PLAK VEYA ASMOLEN DÖŞEME VEYA GAZBETON DÖŞEME PANELİ
10. TAVAN SIVASI

3B VE 3C

- A. ÇAKIL (3B DETAYINDA)
- B. MİNERAL KAPLI SU YALITIM MEMBRANI (3C DETAYINDA) (VEYA UV DAYANIKLI TEK KAT ÖZEL MEMBRAN)
- C. SU YALITIM MEMBRANI
- D. ISI YALITIMI (ÇİFT KAT OLDUĞUNDA ŞAŞIRTMALI)
- E. BUHAR KESİCİ MEMBRAN
- F. BUHAR DENGELİYİCİ (GEREKTIĞİNDE BÜYÜK ALANLARDA)
- G. EĞİM BETONU
- H. BETONARME PLAK VEYA ASMOLEN DÖŞEME VEYA GAZBETON DÖŞEME PANELİ
- I. TAVAN SIVASI

NOT : TERAS ÇATI ÜZERİNDE ISI YALITIMIN PARAPET ALNINA DÖNDÜRÜLEREK ISI KÖPRÜLERİNİN ÖNLENMESİ TAVSİYE EDİLİR.



20 - TERS TERAS ÇATILAR (3D- YÜRÜNEN TERAS ÇATILAR -3E - YÜRÜNMEYEN TERAS ÇATILAR)

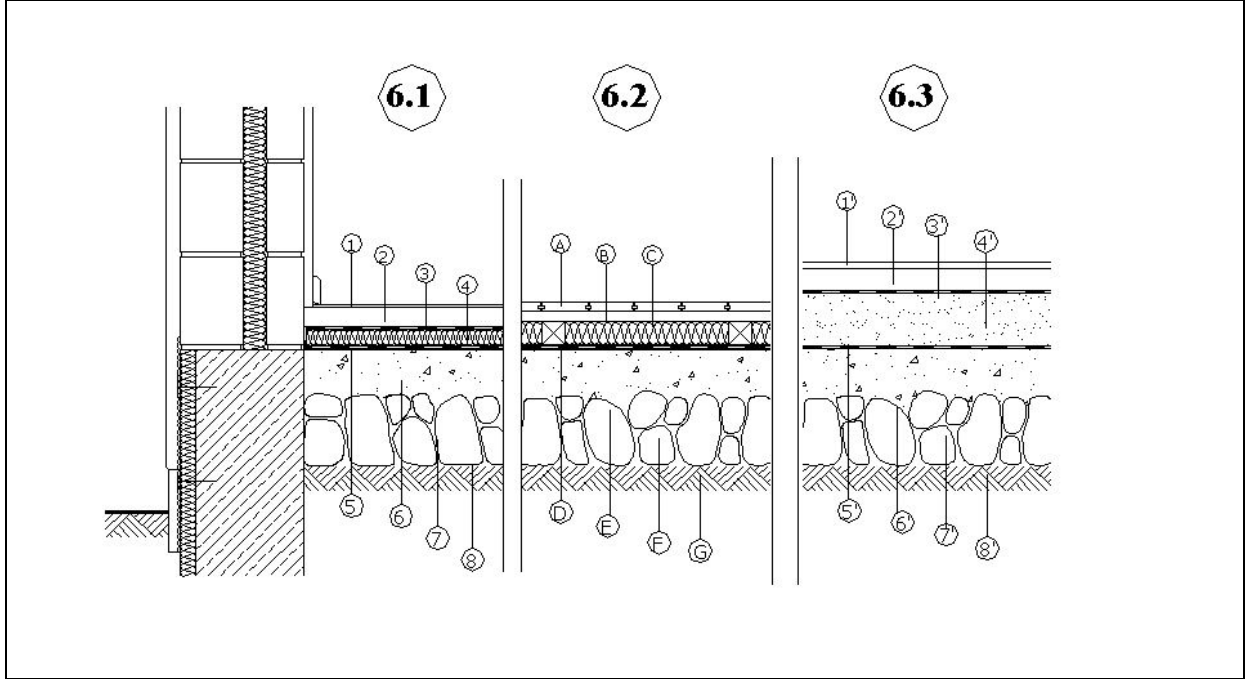
3D

1. DÖŞEME KAPLAMASI
2. KARO TAKOZLARI VEYA HARÇ (HARÇ OLMASI DURUMUNDA HARÇIN ALTINDA ÇAKIL KULLANILMALIDIR)
3. AYIRICI KEÇE
4. ISI YALITIMI (EKSTURUDE POLİSTİREN KÖPÜK)
5. SU YALITIM MEMBRANI
6. EĞİM BETONU
7. BETONARME PLAK VEYA ASMOLEN DÖŞEME VEYA GAZBETON DÖŞEME PANELİ
8. TAVAN SIVASI

3E

- A. ÇAKIL
- B. AYIRICI KEÇE
- C. ISI YALITIMI (XPS)
- D. SU YALITIM MEMBRANI
- E. EĞİM BETONU
- F. BETONARME PLAK VEYA ASMOLEN DÖŞEME VEYA GAZBETON DÖŞEME PANELİ
- G. TAVAN SIVASI

NOT : TERAS ÇATI ÜZERİNDE ISI YALITIMIN PARAPET ALNINA DÖNDÜRÜLEREK ISI KÖPRÜLERİNİN ÖNLENMESİ TAVSİYE EDİLİR.



21 - DÖŞEMELER (ZEMİNE OTURAN DÖŞEMELER)

6.1

1. DÖŞEME KAPLAMASI
2. ŞAP
3. BİR KAT SERBEST SU YALITIM MEMBRANI (XPS KULLANILIRSA AYIRICI KEÇE TABAKASI)
4. ISI YALITIMI
5. SU YALITIM MEMBRANI
6. GROBETON (MALA PERDAHLI)
7. BLOKAJ
8. TOPRAK ZEMİN

6.2

- A. AHŞAP PARKE
- B. AHŞAP KÖR DÖŞEME
- C. AHŞAP KADRONLAR ARASI ISI YALITIMI
- D. SU YALITIM MEMBRANI
- E. GROBETON (MALA PERDAHLI)

6.3

1. DÖŞEME KAPLAMASI
2. ŞAP
3. SU YALITIM MEMBRANI
4. CURUF,PERLİT,BİMS DOLGU
5. SU YALITIM MEMBRANI
6. GROBETON (MALA PERDAHLI)
7. BLOKAJ
8. TOPRAK ZEMİN

TS 825	Binalarda Isı Yalıtım	2008
TS EN ISO 10211-1	Bina İnşaatlarında Isıl Köprüler - Isı Akışları ve Yüzey Sıcaklıkları - Bölüm 1: Genel Hesaplama Metotları	2000
TS EN ISO 10211-2	Bina Yapımında Isıl Köprüler- Isı Akışlarının ve Yüzey Sıcaklıklarının Hesaplanması- Bölüm 2: Doğrusal Isıl Köprüler	2001
TS EN ISO 14683	Bina İnşaatı-Isıl Köprüler-Linear Isıl Geçirgenlik-Basitleştirilmiş Metot ve Hatasız Değerler	2000
TS EN ISO 6946	Yapı bileşenleri ve yapı elemanları - Isıl direnç ve ısı geçirgenlik hesaplama metodu	2007
TS EN 12207	Pencereler ve kapılar - Hava geçirgenliği - Sınıflandırma	2004
TS EN 13829	Binaların Isıl Performansı- Binaların Hava Geçirgenliğinin Tayini- Fan Basıncı Altında Tutma Deneyi	2001
TS 2164	Kalorifer Tesisatı Projelendirme Kuralları	1983
TS 11389 EN 13384-1	Bacalar – Isı ve akışkan dinamiği hesaplama metotları – Bölüm 1: Tek ısıtma tertibatına bağlı bacalar	2006
TS 11388 EN 13384-2	Bacalar – Isı ve akışkan dinamiği hesaplama metotları – Bölüm 2: Birden çok ısıtma tertibatına bağlı bacalar	2006
TS 2192	Kalorifer Tesisatı Yerleştirme Kuralları	1976
TS EN 378-1	Soğutma sistemleri ve ısı pompaları - Güvenlik ve çevre kuralları - Bölüm 1: Temel kurallar, tarifler, sınıflandırma ve seçim kriterleri	2007
TS EN 378-2	Soğutma sistemleri ve ısı pompaları - Güvenlik ve çevre kuralları- Bölüm 2: Tasarım, yapım, deney, işaretleme ve dokümantasyon	2004
TS EN 378-3	Soğutma Sistemleri ve Isı Pompaları - Güvenlik ve Çevre Kuralları- Bölüm 3: Tesis Yeri ve Personel Koruma	2002
TS EN 378-4	Soğutma Sistemleri ve Isı Pompaları- Güvenlik ve Çevre Kuralları- Bölüm 4: İşletme, Bakım, Onarım ve Geri Kazanım	2001
TS 3419	Havalandırma Ve İklimlendirme Tesisleri - Projelendirme Kuralları	2002
TS 5895	Merkezi Klima (İklimlendirme) ve Havalandırma Tesislerinin İşletme ve Bakım Kuralları	1998
TS 3420	Havalandırma ve İklimlendirme Tesislerini Yerleştirme Kuralları	1979
TS EN 1507	Havalandırma-Binalarda-Kanal Şebekesi-Dikdörtgen Enkesitli Sac Metal Hava Kanalları-Dayanım ve Sızdırmazlık-Özellik ve Deneyler	2006
TS EN 12237	Binalarda havalandırma – Kanal şebekesi – Dairesel sac metal kanallar – Dayanım ve sızdırmazlık	2006
TS EN 14336	Isıtma sistemleri - Binalar için - Su esaslı ısıtma sistemlerinin tesisi ve işletmeye alınması	2007
TS EN 26	Ani Su Isıtıcılar (Şofbenler)-Gaz Yakan, Atmosferik Brülörlü	2006
TS EN 89	Isıtıcılar – Gaz yakan – Ev tipi – Sıcak su üretimi için depolu su ısıtıcılar	2008
TS EN 12975-1	Isıl güneş enerji sistemleri ve bileşenleri-Güneş enerjisi kolektörleri-Bölüm 1:Genel	2008

	Kurallar	
TS 3817	Güneş Enerjisi - Su Isıtma Sistemlerinin Yapım Tesis ve İşletme Kuralları	1994
TS EN 215	Radyatör vanaları – termostatik –Özellikler ve deney metotları	2007
TS EN 832	Binaların Isıl Performansı – Meskenlerde Isıtma Amacıyla Kullanılan Enerjinin Hesaplanması	2007
TS EN 834	Isı Maliyet Bölüştürücüleri - Radyatör Isı Tüketiminin Belirlenmesinde Kullanılan - Elektrik Enerjisi İle Çalışan	1997
TS 4041	Kazanlar- Anma Isı Gücü Ve Verim Deneyleri Esasları	1983
TS ISO 9459-1	Güneş Enerjisiyle Isıtma-Konut Su Isıtma Sistemleri-Bölüm 1:İç Ortam Deney Metotları Kullanılarak Performans Değerlendirme İşlemi	1999
TS ISO 9459-2	Güneş Enerjisi Konut Su Isıtma Sistemleri Bölüm 2: Sadece Güneş Enerjili Sistemlerin Yıllık Performans Tahmini Ve Sistem Performans Karakteristikleri İçin Dış Ortam Deney Metodu	2000
TS ISO 9459-3	Güneş Enerjisiyle Isıtma Konut Su Isıtma Sistemleri Bölüm 3 : Güneş Ve İlâve Isıtıcı Sistemlerin Performans Deneyi	1999

EK- 8b

BEP ile ilgili Avrupa Standardları Listesi

EN 12170	Heating systems in buildings - Procedure for the preparation of documents for operation, maintenance and use - Heating systems requiring a trained operator	2002
EN 12171	Heating systems in buildings - Procedure for the preparation of documents for operation, maintenance and use - Heating systems not requiring a trained operator	2002
EN 12828	Heating systems in buildings - Design for water-based heating systems	2003
EN 12831	Heating systems in buildings - Method for calculation of the design heat load	2003
EN 14336	Heating Systems in buildings - Installation and commissioning of the water based heating systems	2004
EN 15240	Ventilation for Buildings - Energy performance of buildings : Guidelines for the inspection of air-conditioning systems.	2007
EN 15243	Ventilation for Buildings - Calculation of room temperatures and of load and energy for buildings with room conditioning systems	2007
EN 15316-1	Heating systems in buildings - Method for calculation of system energy requirements and system efficiencies - Part 1: General	2007
EN 15316-2-1	Heating systems in buildings - Method for calculation of system energy requirements and system efficiencies : Part 2.1: Space heating emission systems	2007
EN 15316-2-3	Heating systems in buildings - Method for calculation of system energy requirements and system efficiencies - Part 2-3: Space heating distribution systems	2007
EN 15316-3-1	Heating systems in buildings - Method for calculation of system energy requirements and system efficiencies - Part 3: Domestic hot water systems	2007
EN 15316-3-2	Heating systems in buildings - Method for calculation of system energy requirements	2007

	and system efficiencies - Part 3-2: Domestic hot water systems, distribution	
EN 15316-3-3	Heating systems in buildings - Method for calculation of system energy requirements and system efficiencies - Part 3-3: Domestic hot water systems, generation	2007
EN 15316-4-3	Heating systems in buildings - Method for calculation of system energy requirements and system efficiencies - Part 4-3: Heat generation systems, thermal solar systems	2007
EN 15316-4-4	Heating systems in buildings - Method for calculation of system energy requirements and system efficiencies - Part 4-4: Heat generation systems, building-integrated cogeneration systems	2007
EN 15316-4-5	Heating systems in buildings - Method for calculation of system energy requirements and system efficiencies - Part 4-5: Space heating generation systems, the performance and quality of district heating and large volume systems	2007
EN 15316-4-6	Heating systems in buildings - Method for calculation of system energy requirements and system efficiencies - Part 4-6: Heat generation systems, photovoltaic systems	
EN 15377-3	Design of embedded water based surface heating and cooling systems	2007
EN 15378	Energy performance of buildings: Inspection of boilers and heating systems	
EN 15217	Energy performance of buildings - Methods of expressing energy performance and for energy certification of buildings	2007
EN 12464-1	Light and lighting - Lighting of work places - Part 1: Indoor work places	2002
EN 12464-2	Light and lighting - Lighting of work places - Part 2: outdoor work places	2007
EN 12665	Light and lighting - Basic terms and criteria for specifying lighting requirements	2002
EN 13032-1	Light and lighting - Measurement and presentation of photometric data of lamps and luminaires - Part 1 : Measurement and file format	2004
EN 13032-1/AC:2005	Light and lighting - Measurement and presentation of photometric data of lamps and luminaires - Part 1 : Measurement and file format	2005
EN 13032-2	Light and lighting - Measurement and presentation of photometric data of lamps and luminaires - Part 2 : Presentation of data for indoor and outdoor work places	2005
EN 13032-2/AC:2007	Light and Lighting - Measurement and presentation of photometric data of lamps and luminaires- Part 2 : Presentation of data for indoor and outdoor work places	2007
EN 15193	Energy performance of buildings - Energy requirements for lighting	2007
EN 12097	Ventilation for buildings - Ductwork - Requirements for ductwork components to facilitate maintenance of ductwork systems	2006
EN 12220	Ventilation for buildings - Ductwork - Dimensions of circular flanges for general ventilation	1998
EN 12236	Ventilation for buildings - Ductwork hangers and supports - Requirements for strength	2002
EN 12237	Ventilation for buildings - Ductwork - Strength and leakage of circular sheet metal ducts	2003
EN 12238	Ventilation for buildings - Air terminal devices - Aerodynamic testing and rating for mixed flow application	2001
EN 12239	Ventilation for buildings - Air terminal devices - Aerodynamic testing and rating for displacement flow applications	2001

EN 12589	Ventilation for buildings - Air terminal units - Aerodynamic testing and rating of constant and variable rate terminal units	2001
EN 12599	Ventilation for buildings - Test procedures and measuring methods for handing over installed ventilation and air conditioning systems	2000
EN 12792	Ventilation for buildings. Symbols, terminology and graphical symbols	2003
EN 13030	Ventilation for buildings - Terminals - Performance testing of louvres subjected to simulated rain	2001
EN 13053	Ventilation for buildings - Air handling units - Ratings and performance for units, components and sections	2006
EN 13141-1	Ventilation for buildings - Performance testing of components/ products for residential ventilation - Part 1. Externally and internally mounted air transfer devices	2004
EN 13141-2	Ventilation for buildings - Performance testing of components/products for residential ventilation - Part 2. Exhaust and supply air terminal devices	2004
EN 13141-3	Ventilation for buildings - Performance testing of components/products for residential ventilation - Part 3. Range hoods for residential use	2004
EN 13141-4	Ventilation for buildings – Performance testing of components/products for residential ventilation - Part 4. Fans used in residential ventilation systems	2004
EN 13141-5	Ventilation for buildings - Performance testing of components/products for residential ventilation - Part 5. Cowls and roof outlet terminal devices	2004
EN 13141-6	Ventilation for buildings - Performance testing of components/products for residential ventilation - Part 6. Exhaust ventilation system packages used in a single dwelling	2004
EN 13141-7	Performance testing of components/products for residential ventilation - Part 7: Performance testing of a mechanical supply and exhaust ventilation units (including heat recovery) for mechanical ventilation systems intended for single family dwellings	2004
EN 13141-8	Ventilation for buildings - Performance testing of components/products for residential ventilation - Part 8: Performance testing of un-ducted mechanical supply and exhaust ventilation units for mechanical ventilation systems	2006
EN 13142	Ventilation for buildings – Components / products for residential ventilation – Required and optional performances characteristics	2004
EN 13180	ventilation for buildings - Ductwork - Dimensions and mechanical requirements for flexible ducts.	2001
EN 13181	Ventilation for buildings - Terminals - Performance testing of louvres subject to simulated sand	2001
EN 13182	Ventilation for buildings - Instrumentation requirements for air velocity measurements in ventilated spaces	2002
EN 13264	Ventilation for buildings - Terminals - Floor mounted air terminal devices - Tests for structural classification	2001
EN 13403	Ventilation for buildings. Non metallic ducts. Ductwork made from insulation ductboards	2003

EN 13465	Ventilation for buildings - Calculation methods for the determination of air flow rates in dwellings	2004
EN 13829	Thermal performance of buildings - Determination of air permeability of buildings - Fan pressurization method (ISO 9972:1996, modified)	2001
EN 14134	Ventilation for buildings - Performance testing and installation checks of residential ventilation systems	2004
EN 14239	Ventilation for buildings - Ductwork - Measurement of ductwork surface area	2004
EN 14240	Ventilation for buildings - Chilled ceilings - Testing and rating	2004
EN 14277	Ventilation for buildings - Air terminal devices - Method for airflow measurement by calibrated sensors in or close to ATD/Plenum boxes	2006
EN 14518	Ventilation for buildings - Chilled beams - Testing and rating of passive chilled beams	2005
EN 1505	Ventilation for buildings - Sheet metal air ducts and fittings with rectangular cross section - Dimensions	1997
EN 1506	Ventilation for buildings - Sheet metal air ducts and fittings with circular cross-section - Dimensions	1997
EN 1507	Ventilation for buildings - Sheet metal air ducts with rectangular section - Requirements for strength and leakage	2006
EN 15239	Ventilation for buildings - Energy performance of buildings - Guidelines for inspection of ventilation systems	2007
EN 15242	Ventilation for buildings - Calculation methods for the determination of air flow rates in buildings including infiltration	2007
EN 15251	Indoor environmental input parameters for design and assessment of energy performance of buildings addressing indoor air quality, thermal environment, lighting and acoustics	2007
EN 1751	Ventilation for buildings - Air terminal devices - Aerodynamic testing of dampers and valves	1998
EN 1886	Ventilation for buildings - Air handling units - Mechanical performance	1998
EN 24185	Measurement of liquid flow in closed conduits - Weighing method	
EN 779	Particulate air filters for general ventilation - Determination of the filtration performance	
EN ISO 5167-1	Measurement of fluid flow by means of pressure differential devices inserted in circular cross-section conduits running full - Part 1: General principles and requirements	
prEN 15203	Energy performance of buildings : Assessment of energy use and definition of ratings	
prEN 15315	Energy performance of buildings : Overall energy use, primary energy and CO2 emissions	
prEN 15316-4-1	Heating systems in buildings - Method for calculation of system energy requirements and system efficiencies - Part 4-1: Space heating generation systems, combustion systems	
prEN 15316-4-2	Heating systems in buildings - Method for calculation of system energy requirements and system efficiencies -Part 4-2: Space heating generation systems, heat pump systems;	2007

prEN 15316-4-7	Heating systems in buildings - Method for calculation of system energy requirements and system efficiencies - Part 4-7: Space heating generation systems, biomass combustion systems	
prEN 15377-1	Heating systems in buildings - Design of embedded water based surface heating and cooling systems - Part 1: Determination of the design heating and cooling capacity	
prEN 15377-2	Heating systems in buildings - Design of embedded water based surface heating and cooling systems - Part 2: Design, dimensioning and installation	
prEN 15429	Data requirements for standard economic evaluation procedures related to energy systems in buildings, including renewable energy sources	
prEN 15459	Data requirements for standard economic evaluation procedures related to energy systems in buildings, including renewable energy sources	
prEN ISO 10077-1	Thermal performance of windows, doors and shutters – Calculation of thermal transmittance - Part 1: General	
prEN ISO 10211	Thermal bridges in building construction - Heat flows and surface temperatures - Detailed calculations (Revision of EN ISO 10211-1:1995 and EN ISO 10211-2:2001)	
prEN ISO 10456	Building material and products - Hygrothermal properties - Tabulated design thermal values and procedures for determining declared and design values (Revision of EN ISO 10456:2000 incorporating EN 12524:2000)	
prEN ISO 13370	Thermal performance of buildings - Heat transfer via the ground - Calculation methods (Revision of EN ISO 13370:1998)	
prEN ISO 13786	Thermal performance of building components - Dynamic thermal characteristics - Calculation methods. (Revision of EN ISO 13786:1999)	
prEN ISO 13789	Thermal performance of buildings - Transmission and ventilation heat transfer coefficients - Calculation method (Revision of EN ISO 13789:1999)	
prEN ISO 13790	Energy performance of buildings - Calculation of energy use for space heating and cooling - (Revision of EN ISO 13790; 2004)	
prEN ISO 14683	Thermal bridges - Linear transmittance - simplified methods and default values (Revision of EN ISO 14683:1999)	
prEN ISO 6946	Thermal resistance and thermal transmittance - calculation method (Revision of EN ISO 6946:1996)	
prEN 13032-3	Light and lighting - Measurement and presentation of photometric data of lamps and luminaries - Part 3: Presentation of data for emergency lighting of work places	
prEN 14255-3	Measurement and assessment of personal exposures to incoherent optical radiation - Part 3 : UV-Radiation emitted by the sun	
prEN 13947	Thermal performance of curtain walling – Calculation of thermal transmittance	
EN 15232	Energy performance of buildings - Impact of Building Automation, Controls and Building Management	2007
EN 15255	Thermal performance of buildings - Sensible room cooling load calculation - General	2007

criteria and validation procedures

- EN ISO 13791** Thermal performance of buildings - Calculation of internal temperatures of a room in summer without mechanical cooling - General criteria and validation procedures 2004
- EN ISO 13792** Thermal performance of buildings - Calculation of internal temperatures of a room in summer without mechanical cooling - Simplified methods

