

KSB Yangın Setleri

NFPA 20





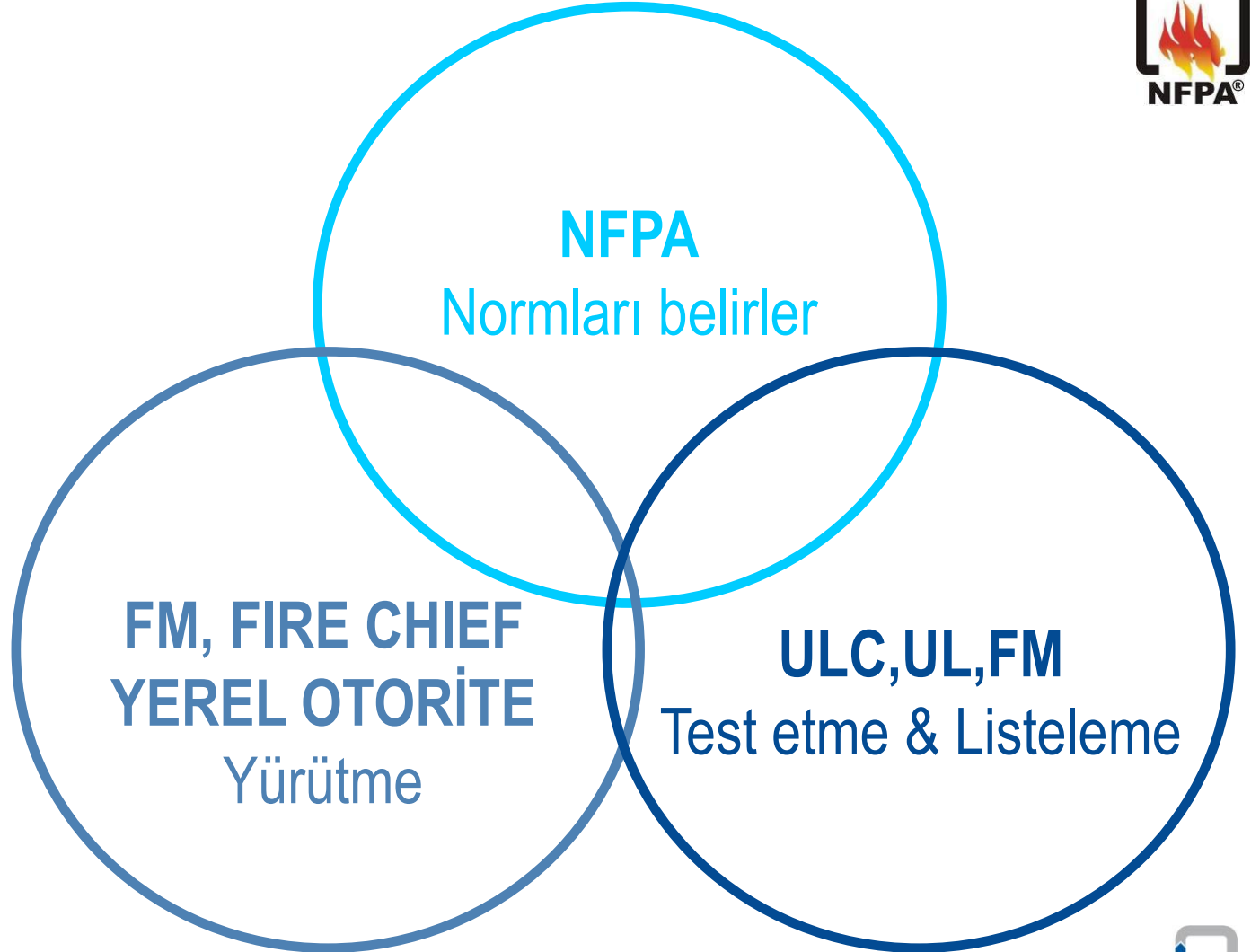
National Fire Protection Association (N.F.P.A.) (Ulusal Yangın Önleme Derneği)



- NFPA, yangın pompaları ve otomatik sprinkler sistemlerini içeren, 1896'da yayınlanan bir Amerikan standardıdır.
- Yangın pompaları ile ilgili komite, sigortacılar derneğinin 5 üyesi tarafından 1899 yılında kurulmuştur.



Kodlar ve Standartlar





Factory Mutual (F.M.)



- Merkezi Boston'da (USA) bulunan özel bir sigorta şirketidir.
- Şirketin amacı, kayıpları en aza indirmektir.
- Yangın pompalarının ve kontrol panolarının NFPA standartlarına göre FM onay şartlarına uygunluğunu onaylar.





Underwriters Laboratories (U.L.)



- Merkezi Northbrook'da (USA) bulunan kar amacı olmayan bir organizasyondur.
- Can ve mal korumasına yönelik çalışmalar yürütür.
- Yangın pompalarının ve kontrol panolarının NFPA ve UL standartlarına uygunluğunu onaylar.





NFPA Felsefesi

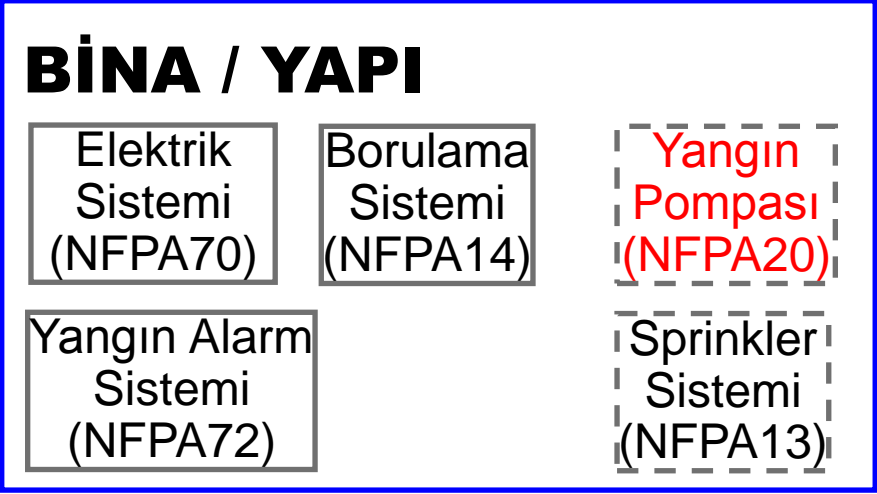


- Yangın koruma sistemleri için NFPA felsefesi:
 - Bir yangın koruma sistemi, yangın anında, kendisine zarar verecek her ne olursa olsun çalışmalıdır.
 - Acil koşullarda sistem elemanları:
 - Yangın sistemini çalışmaya karşı korumalıdır
 - Yangın sistemini durdurmaya karşı korumamalıdır

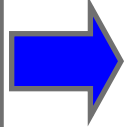


Kodlar ve Standartlar

Hayat
Güvenlik
Kodu
(NFPA101)



Su
Kaynağı
(NFPA22)
(NFPA24)



Ulusal
Bina
Kodu
(NFPA5000)





Kodlar ve Standartlar



- Yapılar için asgari gereksinimler:
Yangından Korunma
Yangın Önleme
- NFPA 20:
Yangından Korunmak için pompaların montajı.
NFPA 20 (2010 Edition) yayınlanma tarihi Ekim 1st, 2009
- NFPA 13:
Sprinkler sistemlerinin montajı.
- NFPA 14:
Borulama ve hortum sistemlerinin montajı.

NFPA 20 Pompa Dizayn Özellikleri



- Bu pompalar sprinkler ve hidrant sistemleri için özel olarak dizayn edilmiştir.
- Pompa dizaynı;
 - Tek veya çok kademeli santrifüj pompa – yatay veya dikey
 - Pozitif deplasmanlı pompalar - yatay veya dikey
 - Listeli / onaylı olmak koşulu ile diğer pompalar

NFPA 20 Santrifüj pompa tipleri



- Tek kademeli sondan emişli yatay
- Tek kademeli inline
- Bölünebilir gövdeli
- Çok kademeli yatay / dikey
- Dikey türbin



NFPA 20 Pompa Dizayn Özellikleri



- FM & UL yangın pompalarının salmastralarının yumuşak salmastra olmasını şart koşar
- ULC mekanik salmastra olmasına izin verir
- Salmastra zaman içerisinde sertleştiği için, periyodik bakım yapılmalı ve değiştirilmelidir
- Salmastra, sızıntısı dakikada 30 damla olacak şekilde sıkılmalıdır
- Eğer salmastra çok fazla sıkılırsa yağlaması olamaz ve salmastra yanar

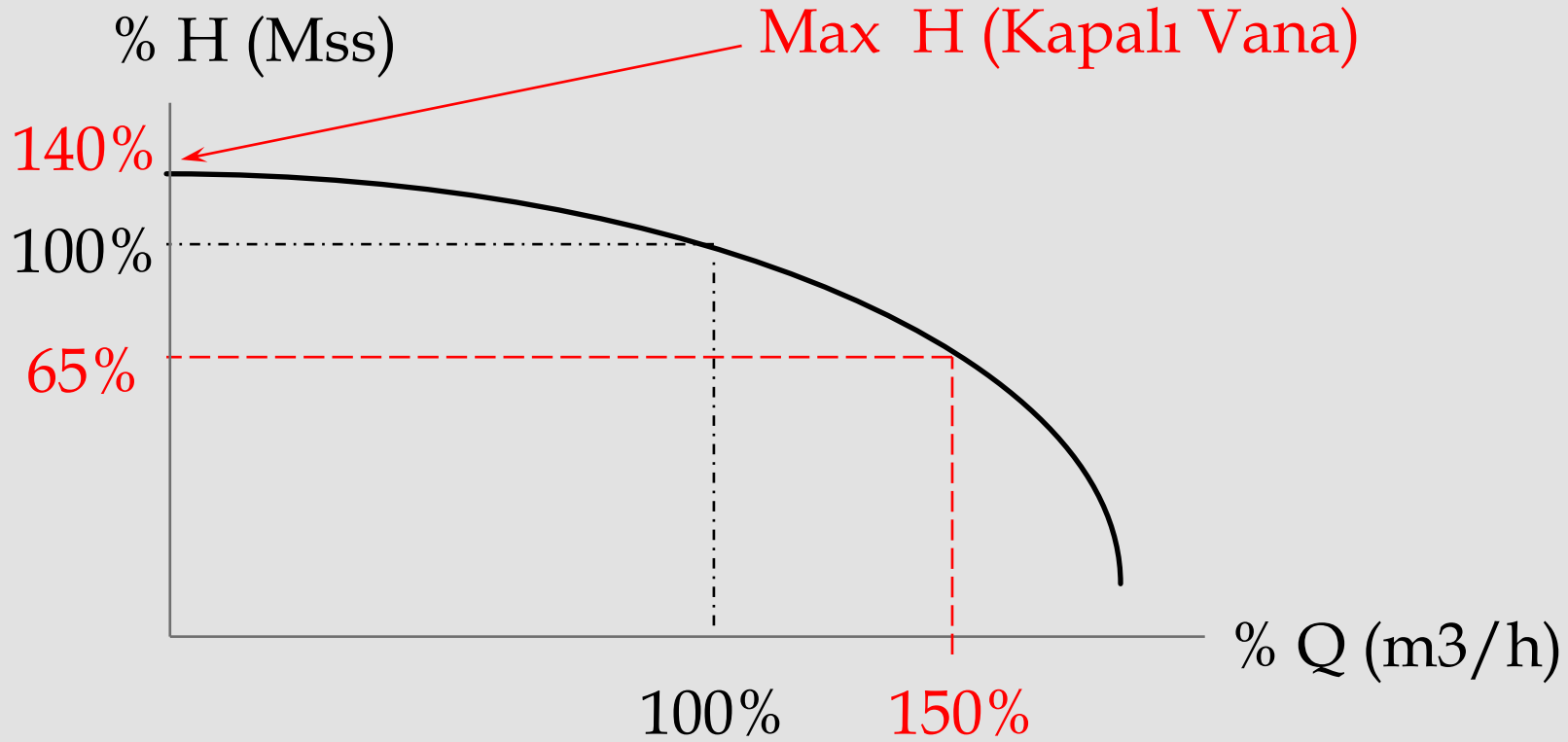
NFPA 20 Pompa seçim kriterleri



- Yangın Pompası ile ilgili Standartta belirtilen önemli iki özellik:
 - “Yangın pompaları, yangınla mücadelede yetkili birim tarafından listelenmiş/onaylanmış olmalıdır. [Bknz.](#)”
 - “Anma debi değerinin **150%** sine karşılık gelen basınç, anma basıncının **65%**’inden az olmamalıdır. Kapalı basma basıncı, anma basıncının **140%**’ indan fazla olmamalıdır.”



NFPA 20 Pompa seçim kriterleri



Sondan emiřli & Bölünebilir gövdeli pompalar



Sondan emiřli	Bölünebilir gövdeli
Dar kapasite aralıęı	Geniř kapasite ve basma yükseklięi aralıęı
Bakım için motor ve tesisat sökölmesi	Motor ve tesisat sökölmeden bakım/servis kolaylıęı
Az yer kaplar	Geniř yer kaplar
Pompa odasında esnek yerleřim kolaylıęı	Rotasyon yönü sebebi ile pompa odasında kısıtlı yerleřim
Daha ucuz	Daha pahalı
Kısa teslim süresi	Uzun teslim süresi

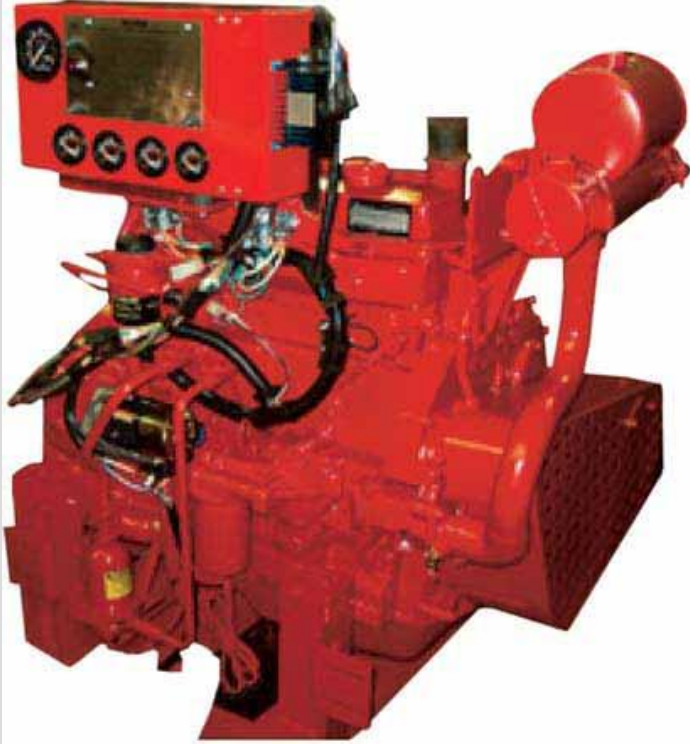
NFPA 20'ye göre Elektrik Motor Seçimi



- Motor gücü, anma debi değerinin 150%'sinde çalışabilecek şekilde seçilmelidir.
- Tüm elektrik motorları, NEMA MG-1 motor ve jenaratör standartlarına uyumlu olmalı ve yangınla mücadelede yetkili birim tarafından listelenmiş/onaylanmış olmalıdır.



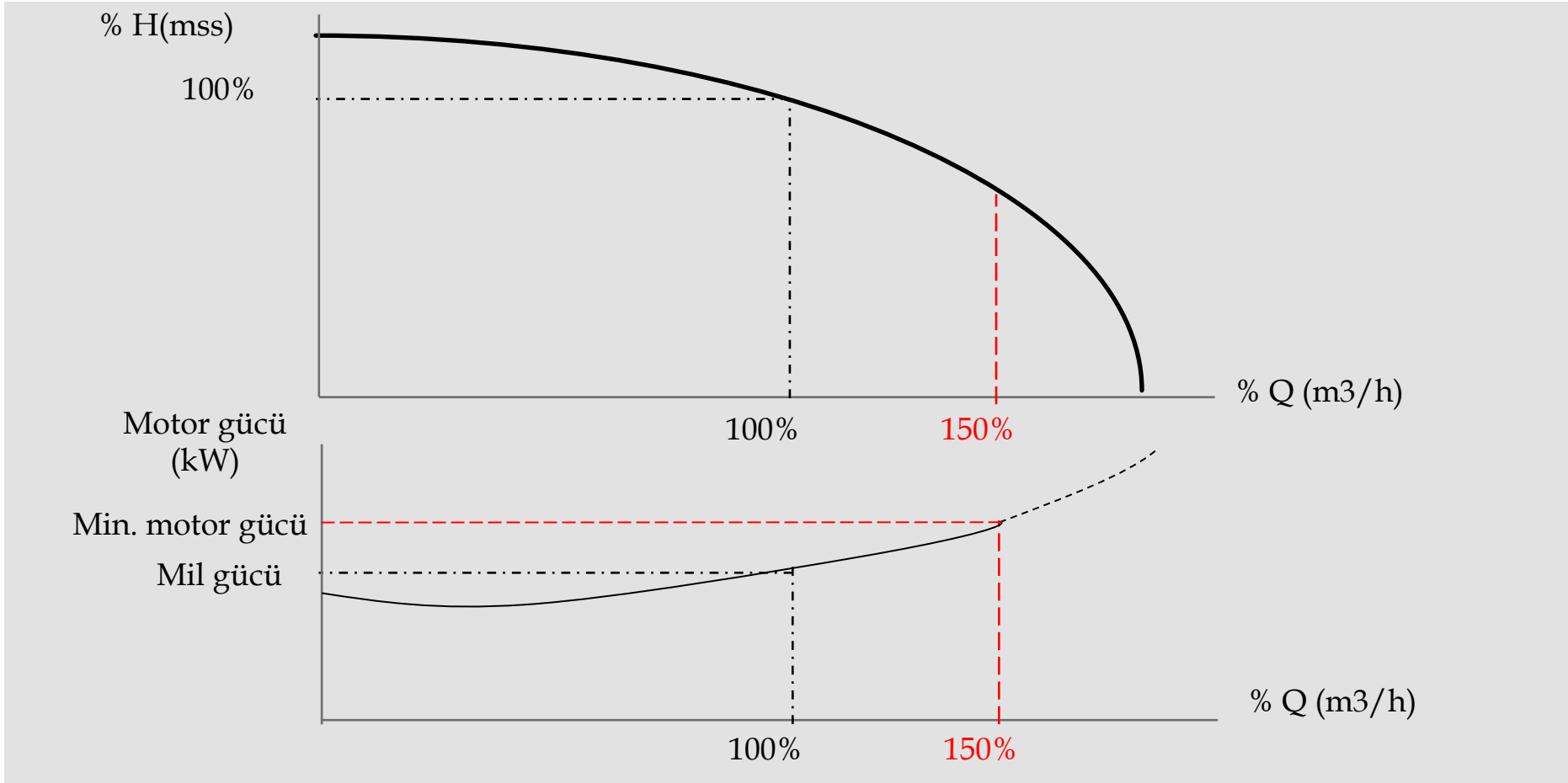
NFPA 20'ye göre Dizel Motor Seçimi



- Motor gücü, anma debi değerinin 150 %'sinde çalışabilecek şekilde seçilmelidir.
- Dizel motor su soğutmalı olmalıdır. Nem ve deniz seviyesinden yükseklik dikkate alınmalıdır.
- Tüm Dizel Motorlar yangınla mücadelede yetkili birim tarafından listelenmiş/onaylanmış olmalıdır.

Yakıt Tankı: $\text{kW} * 5.07 \text{ l} * 1.05 * 1.05$
veya 8 saat çalışabilecek kapasitede seçilir.

Motor Seçimi





Jokey Pompa

NFPA 20

Jokey Pompa Seçimi



- Jokey pompanın çalışmaya başlayacağı basınç, ana yangın pompasının çalışma basıncından yaklaşık 10 PSI (7m) fazla olmalıdır.
- Jokey pompa debisi, ana pompanın ana debi değerinin %1'i kadar olmalıdır.

ÖRNEK :

Ana pompanın debisi: 1000 GPM

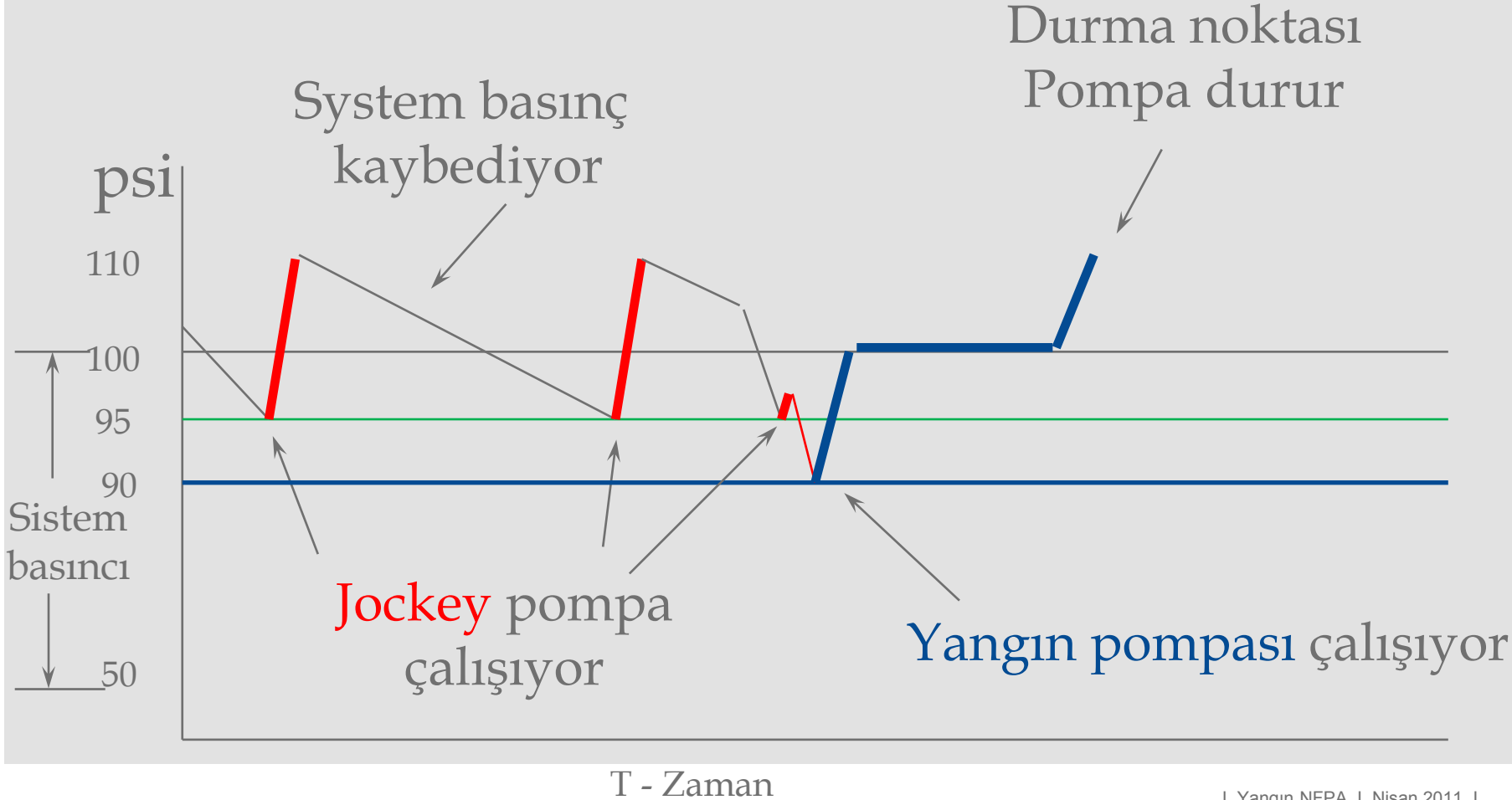
Ana pompanın çalışma basıncı: 100 PSI

Jokey pompanın debisi : $Q= 1000 \times 0,01= 10$ GPM

Jokey pompanın çalışma basıncı : $H= 100 +10= 110$ PSI

NFPA 20

Yangın Pompası Çalışma Prensipleri





Elektrik Kontrol Panosu
(UL/FM)

NFPA 20

Elektrik Kontrol Panosu



Basınç düşümüne bağılı olarak elektrik motorlu yangın pompasını otomatik olarak çalıştırır.

- NFPA20 standardına uygun, UL28'de listeli ve FM onaylı
- Mikro işlemci tabanlı, Nema 2 kabinli
- Fazlar arası voltaj / akım göstergesi
- 7 günlük basınç / 15 günlük olay kaydedici
- Şalter ON konumundayken kapı açılmaz
- Acil durumlar için elle motoru devreye alma kolu
- Faz sıra ve kaybı kontrolü
- Kilitli rotor koruması
- Otomatik start / stop ve haftalık test



Jokey Pompa Kontrol Panosu

NFPA 20

Jokey Pompa Kontrol Panosu



Yangın hattındaki küçük basınç kayıplarında jokey pompayı otomatik çalıştırır.

- Motor koruma şalteri
- Kontaktör ile motorun direkt çalıştırılması
- Hat basıncı algılaması basınç transmitteri ile
- Mikro işlemci kontrollü
- Manuel-Stop-Otomatik butonu ile çalışma şekli



NFPA 20

Transfer Switch Panosu

Şehir şebekesinden gelen enerjinin kesilmesi durumunda yedek enerji kaynağına (jeneratör) transferi sağlar.

- NFPA 20 ve UL 218 standartlarına uygun
- Yıldız üçgen çalışma
- Mikro işlemci kontrollü
- 7 günlük basınç ve 5 günlük olay bilgisi
- Acil durumlarda motoru direkt olarak çalıştıracak kolu vardır.
- Kilitli rotor koruması vardır
- Faz sırasını ve kaybını izler
- Kuru kontak çıkışları vardır



Otomatik Transfer Switch Panosu
(UL/FM)



Dizel Kontrol Panosu
(UL/FM)

NFPA 20

Dizel Kontrol Panosu



Basınç düşümüne bağlı olarak dizel motorlu yangın pompasını otomatik olarak çalıştırır.

- NFPA20 standardına uygun, UL28'de listeli ve FM onaylı
- Mikro işlemci tabanlı
- İki bağımsız manuel marş butonu
- Boşaltma selenoidini çalıştırarak motorun test edebilmesi
- Manuel / otomatik durdurma
- Pano, motorun aşırı hız yapması durumunda motoru durdurma ve alarm verme
- İki adet birbirinden bağımsız akü şarj cihazı vardır
- Kuru kontak çıkışları vardır



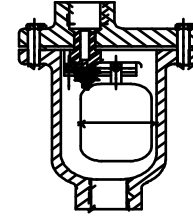
NFPA İçin Gerekli Pompa Aksesuarları



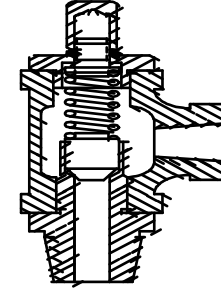
- Emme / basma manometreleri



- 1/2" Hava Tahliye Vanası



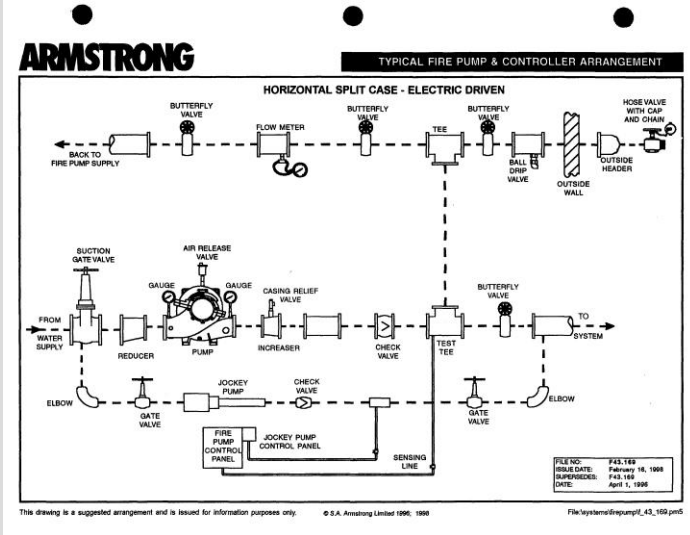
- Gövde rahatlatma vanası



NFPA İçin Gerekli Pompa Aksesuarları

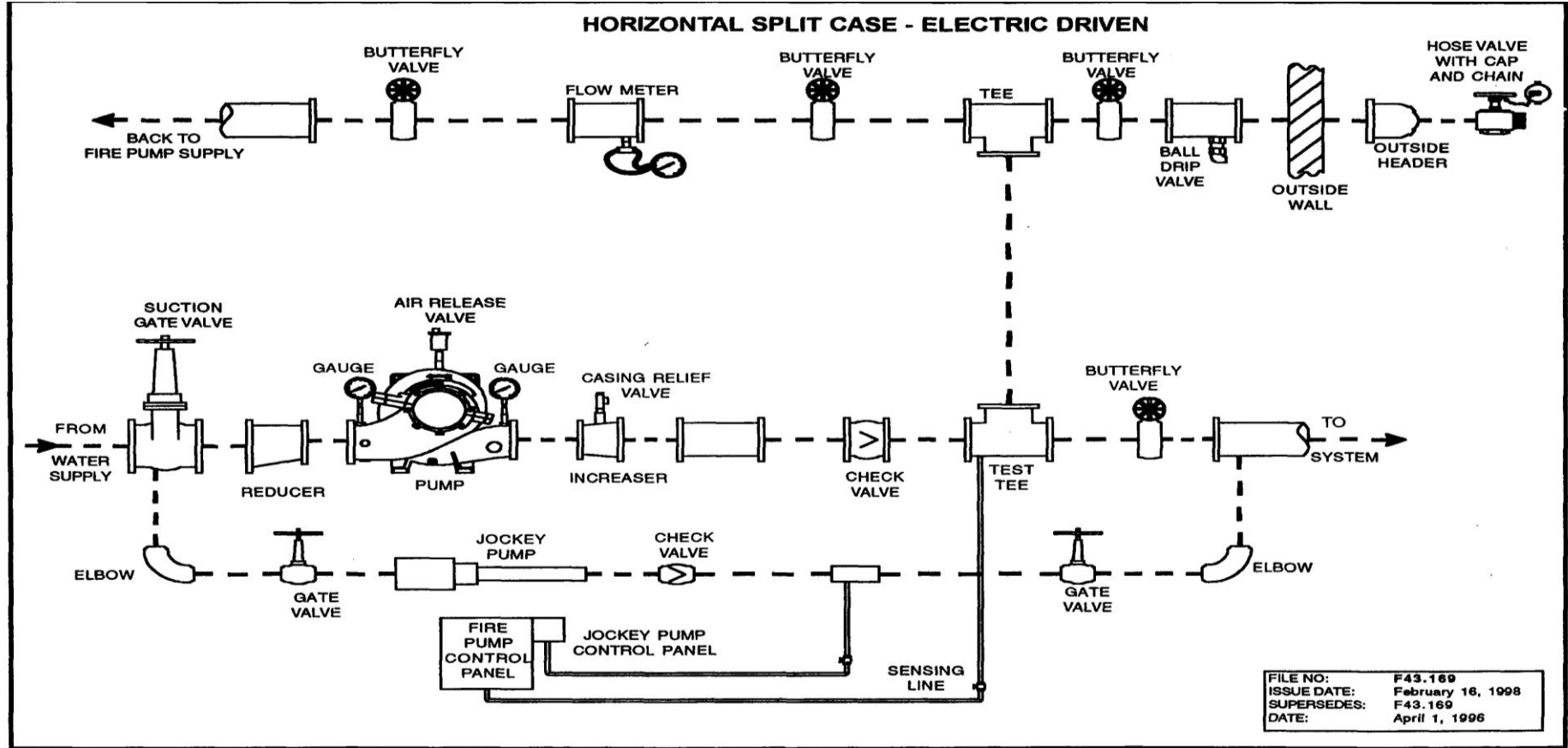


- Emişte yükselen milli vana (OS&Y Gate Valve)
- Basma hattında kelebek vana (Butterfly Valve)
- Her iki ürün izlenebilir olmalıdır.
- Basma hattında bulunan kelebek vana “Test Tee” ve basınç algılama hattından sonra montajı yapılmalıdır.



Isolation Valves /
İzolasyon Vanaları

Örnek Bir Sprinkler Sistem Şeması - NFPA 20



This drawing is a suggested arrangement and is issued for information purposes only.

© S.A. Armstrong Limited 1996; 1998

File:\systems\firepump\43_169.pms

NFPA 20

Elektrik motorlu pompa ünitesi



NFPA 20

Dizel motorlu pompa ünitesi



Dizel Kontrol
Panosu

Hava Atma
Vanası

Santrifüj pompa

Yakıt Tankı

Akü Seti

- Sorularınız

